

BIBLIOTEKA
POLSKIEGO KRÓTKOFALOWCA

14

KRZYSZTOF DĄBROWSKI
OE1KDA

AMATORSKA RADIOASTRONOMIA

WIEDEŃ 2012

© Krzysztof Dąbrowski OE1KDA
Wiedeń 2012

Opracowanie niniejsze może być rozpowszechniane i kopiowane na zasadach niekomercyjnych w dowolnej postaci (elektronicznej, drukowanej itp.) i na dowolnych nośnikach lub w sieciach komputerowych pod warunkiem nie dokonywania w nim żadnych zmian i nie usuwania nazwiska autora.

Na rozpowszechnianie na innych zasadach konieczne jest uzyskanie pisemnej zgody autora.

Amatorska radioastronomia

Krzysztof Dąbrowski OE1KDA

Wydanie 1
Wiedeń, listopad 2012

Spis treści

Wstęp	5
Podstawy radioastronomii	6
Promieniowanie ciała doskonale czarnego	6
Pozostałe mechanizmy generacji	7
Wpływ ośrodka propagacji	10
Anteny odbiorcze	11
Odbiorniki	14
Zasada interferometru	15
Cele obserwacji	17
Zakresy częstotliwości	18
Obserwacje amatorskie	20
Obserwacje wstępne	20
Sprzęt amatorski	20
Dalsze kroki	24
Radioastronomia mikrofalowa	28
Najprostszy radioteleskop mikrofalowy	29
Modyfikacje miernika satelitarnego	30
Kalibracja i pomiary	32
Obserwacje	35
Rozbudowa i udoskonalenia radioteleskopu	36
Bardziej rozbudowany radioteleskop mikrofalowy	40
Radioteleskop na pasmo C	42
Radioastronomia ultrakrótkofalowa	43
Odbiornik „Fun Cube Dongle”	43
Komputerowy paluszek DVB-T	51
Przykładowe obserwacje	52
Radioastronomia krótkofalowa	55
Radioastronomia długofalowa	60
Odbiornik z żyratorem	61
Antena ramowa	63
Przetwornik analogowo-cyfrowy	65
Odbiornik na zakres 800 Hz – 70 kHz	66
Uproszczony odbiornik z żyratorem	68
Układy dodatkowe	69
Przedwzmacniacz MMIC na pasmo 400 MHz	69
Przedwzmacniacz MMIC na zakres do 1 GHz	70
Przedwzmacniacz tranzystorowy na pasmo 1420 MHz	71
Detektor logarytmiczny na obwodzie AD8307	73
Detektor logarytmiczny na obwodach p.cz. odbiorników FM	74
Modyfikacja głowicy satelitarnej na odbiornik przełącznikowy	75
Dodatek 1. Cykle aktywności słonecznej i ich wpływ na życie na ziemi	80
Plamy słoneczne	80
Cykle aktywności i ich obserwacje	80
Wpływ cykli słonecznych na życie na Ziemi	83
Aktywność słoneczna i zmiany klimatyczne w perspektywie historycznej	84
Wydarzenia w kosmicznym sąsiedztwie	86
Najważniejsze wnioski	86
Dodatek 2. Mikrofalowe wzmacniacze scalone firm Mini-Circuits i Avantek	87
Dodatek 3. Interferometr do obserwacji Słońca na częstotliwości 127 MHz	91
Literatura i adresy internetowe	103

Wstęp

Oprócz aktywnego nawiązywania łączności radiowych krótkofalowców interesowały od dawna nasłuchi różnych sygnałów. Oczywiście sprawą były i są nasłuchi różnego rodzaju stacji nadawczych od radiofonii począwszy a na wszelakich służbach – prognozach meteorologicznych, propagacyjnych i innych – skończywszy. Drugą dziedziną były od dawna obserwacje wszelkiego rodzaju sygnałów pochodzenia naturalnego. Należą do nich sygnały powstające w wyniku wyładowań atmosferycznych i burz ale również i sygnały pochodzenia kosmicznego.

Dokładniej rzecz biorąc obserwacje sygnałów pochodzenia atmosferycznego i burzowego były prowadzone od zarania radiotechniki. Pierwsze odbiorniki radiowe konstruowane przez Popowa (rosyjskiego pioniera radiotechniki, pracującego niezależnie od Marconiego i w tym samym czasie) służyły jako ostrzegacze przed nadchodzącymi burzami.

Obserwacją sygnałów radiowych pochodzenia kosmicznego zajmuje się natomiast radioastronomia.

Prawie od początku jej istnienia maczali w tym palce krótkofalowcy i robią to do dzisiaj.

O początkach radioastronomii w latach 1930-tych, o Karlu Janskym i Grote Reberze W9GFZ pisano już wiele i teksty im poświęcone można łatwo znaleźć w internecie i w literaturze drukowanej. Karl Jansky był tym, który po raz pierwszy stwierdził, że część sygnałów zakłócających łączność radiową jest pochodzenia pozaziemskiego (prowadził on początkowo obserwacje na falach ok. 15 m a więc w zakresie, w którym obecnie prowadzone są obserwacje Jowisza) natomiast Grote Reber zbudował pierwszy w świecie radioteleskop amatorski a po nim wiele innych udoskonalonych modeli. Znacznie mniej uwagi poświęcono początkom radioastronomii w Polsce. Dlatego też autor pomijając to, co jest wszędzie łatwo dostępne pragnie poświęcić kilka zdań radioastronomii w Polsce.

Pionierem radioastronomii w Polsce był prof. Tadeusz Banachiewicz (astronom i autor słynnego „rachunku krakowianów”, pochowany na krakowskiej Skałce), który w 1954 r. rozpoczął pierwsze radiowe obserwacje Słońca i jego zaćmienia – na fali 90 cm. Aparatura znajdowała się na Forcie Skała w obecnym Obserwatorium Astronomicznym UJ. Po jego śmierci badania te zawieszono i dopiero w 1956 r. z okazji Międzynarodowego Roku Geofizycznego i Międzynarodowego Roku Spokojnego Słońca powstało z inicjatywy prof. Stefana Manczarskiego stałe obserwatorium radiosatroniczne w Krakowie prowadzące początkowo badania na falach 47 i 94 cm. Dla nas krótkofalowców istotne jest także to, że prof. Manczarski był w 1934 r. prezesem Polskiego Związku Krótkofalowców a następnie otrzymał członkostwo honorowe PZK. Wracając do spraw radioastronomii w Polsce to prawie równolegle do obserwatorium krakowskiego powstało również obserwatorium radioastronomiczne w Toruniu prowadzące do teraz intensywne obserwacje. Wśród innych prowadzone są w nim obserwacje Słońca na częstotliwości 127 MHz. Obecne wyposażenie radioastronomiczne obserwatorium krakowskiego pozwala na prowadzenie obserwacji w zakresie od 200 MHz do 2 GHz przy użyciu anteny o średnicy 8 m. Profesjonalne obserwacje radioastronomiczne wymagają skomplikowanego, zajmującego teren o znacznej wielkości wyposażenia (duże i skomplikowane anteny lub pola antenowe) i oczywiście bardzo dużych nakładów finansowych. Radioastronomowie amatorzy nie mogą im oczywiście dorównać na każdym polu i dostarczać zawsze wyników mających znaczenie dla postępu nauki. Mogą oni jednak przykładowo konstruować aparaturę o charakterze dydaktycznym, prowadzić obserwacje najbliższych i najsilniejszych źródeł radiowych jak Słońce, Jowisz czy Księżyc i to nie tylko w standardowych zakresach częstotliwości ale właśnie w różnych nietypowych i porównywać wyniki z obserwacjami naukowców, mogą także obserwować zjawiska związane z rozchodzeniem się fal radiowych w atmosferze ziemskiej i przy okazji sami się uczyć. Co pewien czas pojawiają się w prasie, radio i telewizji doniesienia o odkryciach nowych obiektów kosmicznych (komet itp.) dokonywanych przez astronomów amatorów, którzy dokładniej analizują otrzymane wyniki i zwracają uwagę na (nieistotne w pierwszym momencie dla naukowców) szczegóły. Być może za jakiś czas usłyszymy o podobnych osiągnięciach radioastronomii amatorskiej.

Krzysztof Dąbrowski OE1KDA

Wiedeń

Listopad 2012

Podstawy radioastronomii

Profesjonalne obserwacje radioastronomiczne prowadzone są za pomocą drogiego i skomplikowanego sprzętu. Stosowane są naprowadzane komputerowo anteny paraboliczne o średnicach od 100 do kilkuset metrów, olbrzymie pola antenowe, przedwzmacniacze chłodzone ciekłym helem i superkomputery analizujące dane. W wielu przypadkach wyposażenie to jest tak drogie, że tylko nieliczne instytucje badawcze mogą sobie na nie pozwolić.

Podobnie jednak jak w wielu innych dziedzinach, ciekawe rezultaty można osiągnąć za pomocą sprzętu amatorskiego. Oczywiście odbiór bardzo słabych sygnałów pochodzących z galaktyk leżących na krańcach znanego obszaru kosmosu przekracza możliwości amatorskie. W pobliżu Ziemi znajduje się wiele silnych źródeł promieniowania radiowego (Słońce, Księżyc, Jowisz i niektóre gwiazdy), których amatorska obserwacja nie wymaga większych nakładów finansowych i sprzętowych.

W wielu przypadkach szumy kosmiczne mogą być także wykorzystane do kalibracji odbiorników przewidzianych do innych zastosowań (łączności satelitarnych lub EME).

Pierwsze obserwacje radioastronomiczne przeprowadzono w latach dwudziestych i trzydziestych w USA. Ich pionierem był Karl Jansky. Od jego nazwiska pochodzi nazwa jednostki natężenia strumienia radiowego pochodzącego z obiektów kosmicznych (Jy). Obserwacje radioastronomiczne stosunkowo szybko obudziły zainteresowanie radioamatorów. Początkowe obserwacje prowadzone były w paśmie 15 m (20,6 MHz), a następnie na częstotliwościach 160 MHz, 910 MHz i 3,3 GHz. Po odkryciu zjawiska rezonansu atomowego częstotliwość rezonansu atomów wodoru (1420,4056 MHz) stała się jedną z głównych częstotliwości obserwacji radioastronomicznych. Wzrost poziomu zakłóceń pochodzenia ziemskiego powoduje konieczność przechodzenia na coraz wyższe częstotliwości obserwacji. Podstawowe terminy astronomiczne, stosowane układy współrzędnych i wyjaśnienie najważniejszych zjawisk przedstawiono w podręcznikach astronomii i literaturze dla astronomów-amatorów. Przed przystąpieniem do obserwacji należy zapoznać się przynajmniej z podstawami astronomii i interpretacją map nieba. Znajomość wielu z wyjaśnionych w literaturze zjawisk i praw kosmicznych nie jest jednak warunkiem wstępnym do podjęcia prostych obserwacji radioastronomicznych. Niezbędny zasób wiedzy zależy od rodzaju przeprowadzanych obserwacji i obserwowanych obiektów.

W każdym przypadku ważna jest znajomość zjawisk fizycznych leżących u podłoża radioastronomii i wyjaśniających powstawanie i właściwości promieniowania radiowego ciał niebieskich.

Promieniowanie radiowe odbierane z kosmosu ma charakter szumów o bardzo szerokim paśmie. W warunkach amatorskich można więc przeprowadzać obserwacje w zakresach od 20 MHz do kilkudziesięciu GHz, zależnie od posiadanego wyposażenia. Zależność natężenia sygnału od częstotliwości związana jest z mechanizmem jego powstawania. Analiza odbieranego widma pozwala na wyciągnięcie interesujących wniosków odnośnie struktury obiektów kosmicznych i zachodzących tam procesów.

Można tu rozróżnić trzy podstawowe mechanizmy generacji: promieniowanie termiczne ciała doskonale czarnego, promieniowanie termiczne zjonizowanego gazu i promieniowanie synchrotronowe.

Promieniowanie ciała doskonale czarnego

Każde ciało znajdujące się w temperaturze wyższej od zera bezwzględnego wydziela promieniowanie o ciągłym i bardzo szerokim widmie. Promieniowanie ciała doskonale czarnego opisane jest prawem Plancka – jego natężenie zależy od temperatury ciała, jednocześnie ze wzrostem temperatury maksimum widma przesuwają się w kierunku fal krótszych. Np. maksimum widma ciała doskonale czarnego o temperaturze kilku stopni Kelvina leży w zakresie fal milimetrowych a ciała o temperaturze pokojowej (300 stopni Kelvina) w zakresie podczerwieni. Widmo promieniowania słonecznego zbliżone jest do widma promieniowania ciała doskonale czarnego, a jego maksimum leży w zakresie promieniowania widzialnego – odpowiada światłu zielonożółtemu o długości fali 0,5 μm , co pozwala na przyjęcie temperatury powierzchni Słońca na ok. 5800 stopni Kelvina (temperatura powierzchni plam słonecznych jest niższa o ok. 1200 stopni Celsjusza). Oprócz Słońca do tej kategorii źródeł należy większość planet naszego systemu.

Wykresy natężenia promieniowania ciała doskonale czarnego dla różnych temperatur przedstawia rysunek 1.1a. Wynika z niego, że zakres częstotliwości radiowych leży na wznoszącym się odcinku krzywej. Odcinek ten może być opisany przybliżonym wzorem Rayleigha-Jeansa:

strumień I [$\text{W}/\text{m}^2\text{Hzsr}$] = $2kT/\lambda^2 = 2f^2kT/c^2$, gdzie T jest temperaturą bezwzględną ciała (w °K), λ – długością fali (f – jej częstotliwością, c – szybkością światła) a k – stałą Boltzmana równą $1,38 \times 10^{-23}$ J/°K.

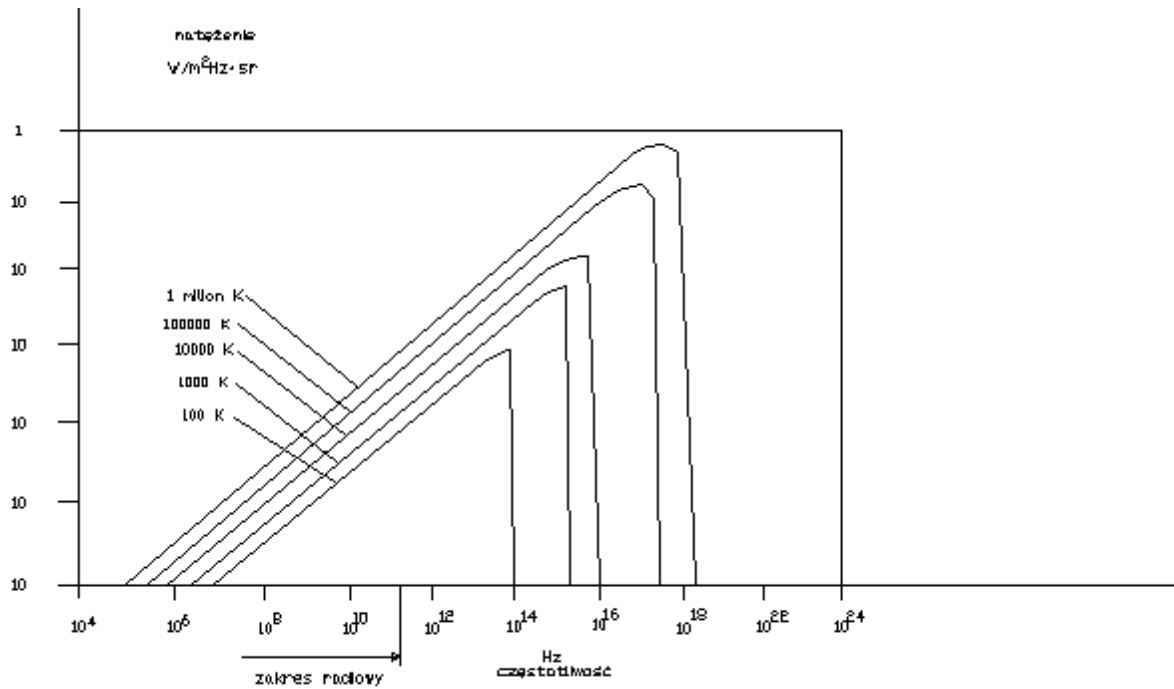
Natężenie promieniowania pomnożone przez wielkość kąta przestrzennego wyrażonego w steradianach daje strumień promieniowania wyrażony w watach na metr kwadratowy i Hz - jego jednostka Jansky (Jy) jest równa 10^{-26} W/m²Hz.

Równanie Rayleigha-Jeansa opisuje zachowanie ciała doskonale czarnego; dla obiektów rzeczywistych, promieniujących również widmo prążkowe stosuje się je w celu obliczenia zastępczej temperatury bezwzględnej.

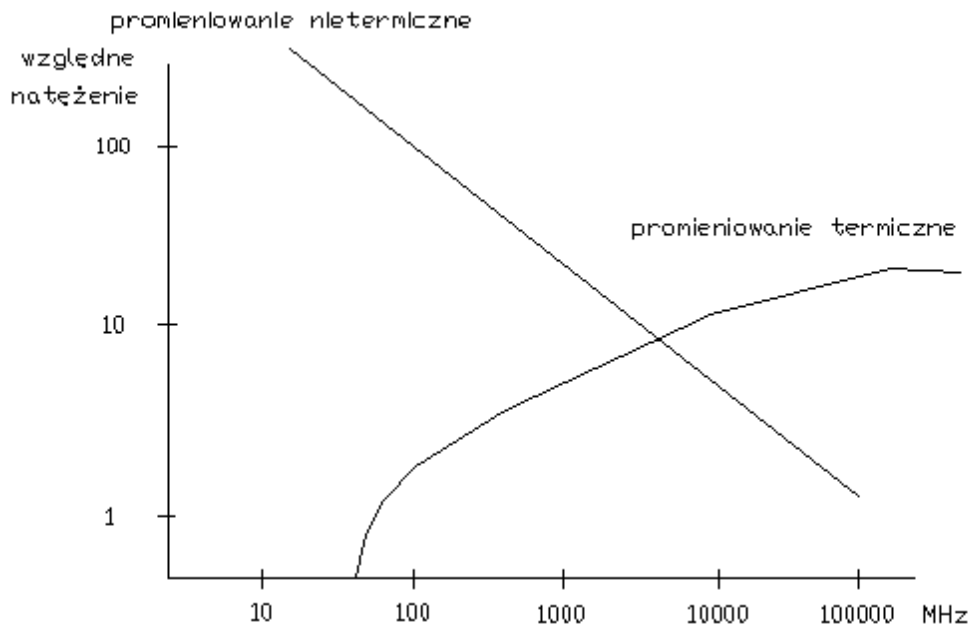
Pozostałe mechanizmy generacji

Szczegółowe omówienie pozostałych dwóch mechanizmów wymagałoby wprowadzenia bardziej skomplikowanych wzorów. Zasadniczo należy tu jedynie pamiętać, że powstałe w ten sposób widma są przeważnie widmami prążkowymi, a prążkiem najczęściej występującym w widmach odbieranych z kosmosu jest, wspomniany już, prążek rezonansu atomowego wodoru o długości fali 21 cm. Częstotliwość ta jest tak ważna ze względu na rozpowszechnienie wodoru w kosmosie. W zjonizowanej gazie (plazmie) energia elektromagnetyczna generowana jest w trakcie rekombinacji (łączenia się) jonów gazu z wolnymi elektronami oderwanymi w procesie jonizacji gazu. Jonizacja gazu spowodowana jest wpływem silnych pól grawitacyjnych, magnetycznych, elektrycznych lub promieniowania radioaktywnego. W przeciwieństwie do promieniowania termicznego gęstość energii maleje tu ze wzrostem częstotliwości. Najwyższe generowane częstotliwości leżą przeważnie w zakresie UKF. Polaryzacja odbieranej fali jest kołowa lub eliptyczna. Promieniowanie synchrotronowe jest generowane w wyniku ruchu spiralnego elektronów w silnym polu magnetycznym. Również i w tym przypadku górna granica generowanego widma leży w zakresach UKF. W przeciwieństwie do promieniowania plazmy amplituda sygnału ulega znacznym zmianom. Porównanie względnego natężenia promieniowania pochodzenia termicznego i nietermicznego przedstawiono na rysunku 1.1b. Na rysunku 1.1c przedstawiono przykładowe charakterystyki natężenia promieniowania Słońca (w przypadku spokojnego Słońca i występowania zaburzeń), Księżyca i innych ważniejszych źródeł. Wszystkie te charakterystyki ułatwiają wybór zakresu obserwacji i pozwalają na zorientowanie się w mechanizmach generacji fal w wybranym zakresie. Jak wynika z wykresu Słońce zajmuje pozycję szczególną nie tylko z powodu natężenia docierającego do Ziemi promieniowania elektromagnetycznego ale także i z powodu jej zależności od aktywności słonecznej – liczby plam, burz słonecznych i wybuchów. Zmiany natężenia jego promieniowania można obserwować w zakresie od fal krótkich do ponad 10 GHz ale już powyżej natężenie to odpowiada promieniowaniu ciała doskonale czarnego. W promieniowaniu aktywnego Słońca można wyróżnić dwie składowe: wolnozmienną zależną od liczby plam słonecznych i szybkozmienną związaną z występowaniem wybuchów i burz słonecznych. W przypadku silnych wybuchów składowa ta może przewyższać składową wolnozmienną.

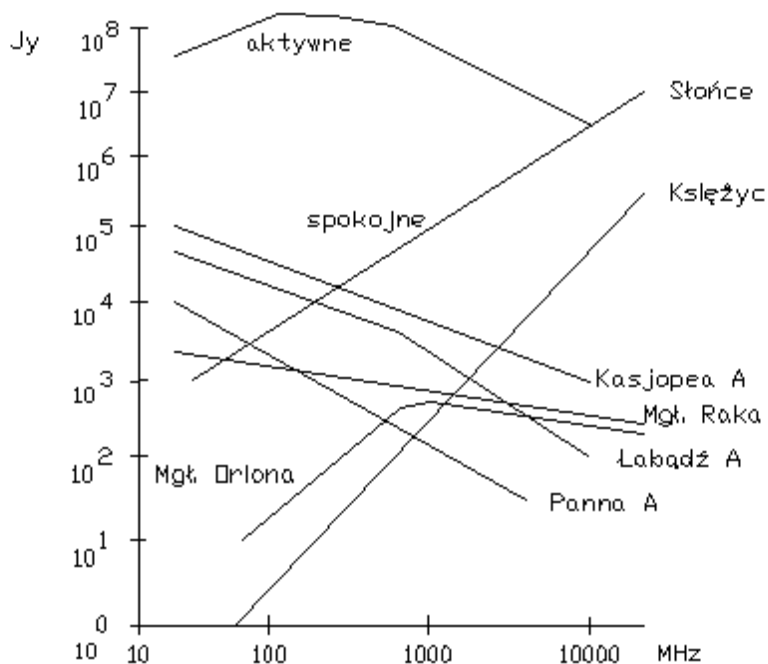
Astronomowie prowadzą już od dłuższego czasu badania mające na celu zaobserwowanie podobnych cykli aktywności również i na innych gwiazdach ale jak dotąd bez jednoznacznego rezultatu. Oczywiście obserwacje te wymagają znacznie bardziej rozbudowanej aparatury i nie mogą być prowadzone przez amatorów.



Rys.1. Charakterystyki promieniowania ciała doskonale czarnego



Rys. 1b. Natężenie promieniowania w funkcji częstotliwości



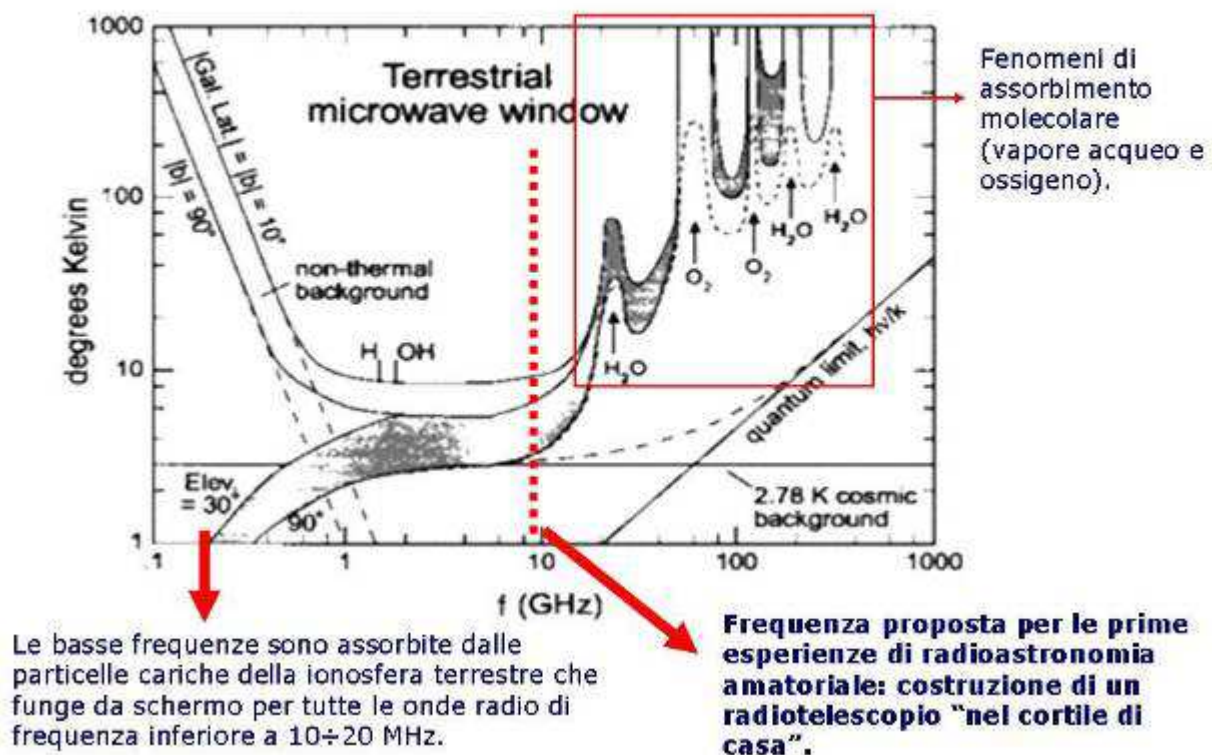
Rys. 1c. Natężenie promieniowania obiektów kosmicznych

Wpływ ośrodka propagacji

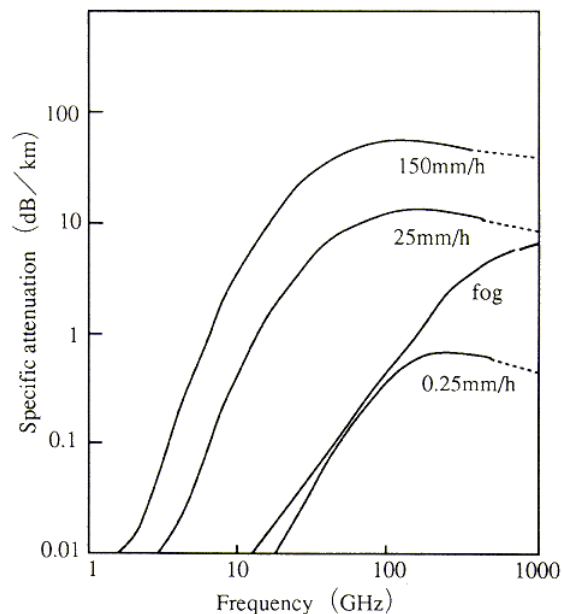
Rozkład widmowy odbieranych szumów kosmicznych zależy nie tylko od właściwości źródła ale i od warunków propagacji – czyli w warunkach ziemskich od właściwości jonosfery. Charakteryzuje się ona występowaniem szeregu okienek przepustowych leżących w różnych zakresach częstotliwości. Jednym z nich jest okno radiowe obejmujące zakres od kilkunastu MHz (zależnie od wartości MUF) do fal milimetrowych włącznie, a następnymi oczywiście okno optyczne i podczerwieni (ciepła). Właściwości przepustowe tych okien zależą dodatkowo od warunków atmosferycznych a zwłaszcza od stopnia nawilgocenia atmosfery, zachmurzenia lub opadów oraz ewentualnych zanieczyszczeń.

Finestra radio e trasparenza atmosferica

"Finestra spettrale" (frequenze utili per le osservazioni radioastronomiche da terra) aperta dall'atmosfera terrestre: fra 10-20 MHz e 10-20 GHz.



Rys. 1.1d. Przepuszczalność atmosfery w oknie radiowym. Czerwona strzałka po lewej stronie oznacza dolne częstotliwości krótkofalowe przepuszczane przez jonosferę w zależności od jej stanu czyli warunków propagacji w tym zakresie. Strzałka na środku osi x wykresu oznacza pasmo częstotliwości proponowane dla pierwszych doświadczeń radioastronomicznych (~10-12 GHz). Powyżej tego zakresu wyraźnie widoczne są podzakresy o wzmożonym pochłanianiu mikrofal przez cząsteczki pary wodnej (pierwsze pasmo ok. 22 GHz) i tlenu. Do obserwacji radioastronomicznych prowadzonych z powierzchni ziemi, zwłaszcza obserwacji amatorskich najlepiej nadaje się więc okno pomiędzy 10-20 MHz i 10-20 GHz.



Microwave attenuation at various rain rate

Rys. 1.1e. Wpływ opadów atmosferycznych (w mm/godz) i mgły na tłumienie mikrofal (w dB/km).

Anteny odbiorcze

O osiągniętych wynikach decydują w dużym stopniu parametry stosowanego sprzętu. Najważniejszymi parametrami anten są: szerokość wiązki (decydująca w tym wypadku o rozdzielczości przestrzennej systemu) i jej apertura decydująca o napięciu wyjściowym na zaciskach anteny, a przez to i o czułości systemu oraz zastępcza temperatura szumów odbiornika. Szerokość wiązki w stopniach można wyrazić w przybliżeniu za pomocą następującego wzoru:

$$q = 60 \lambda/D$$

gdzie:

λ – długość fali odbieranej

D – średnica anteny.

Apertura (powierzchnia zastępcza) ma tylko w przypadku anten parabolicznych lub rożkowych bezpośrednie powiązanie z wymiarami geometrycznymi anteny. W przypadku ogólnym (niezależnym od typu i konstrukcji anteny) jest ona obliczana ze wzoru:

$$A = G \lambda^2/4\pi$$

gdzie:

G – zysk w stosunku do anteny izotropowej.

Przykładowo dla anteny o zysku 23 dB (200 razy) pracującej w zakresie 70 cm apertura wynosi 7,8 m².

Moc sygnału pochodzącego od ciała o temperaturze T odbierana za pomocą anteny o aperturze A wynosi:

$$P_a = kT\Omega AB/\lambda^2 \text{ [W]}$$

gdzie:

Ω – kąt przestrzenny wiązki anteny (pełny kąt wynosi 4 π steradianów),

B – szerokość pasma,

k – stała Boltzmann.

Między wielkością kąta przestrzennego wiązki i aperturą anteny zachodzi następująca przybliżona zależność:

$$\Omega A = \lambda^2$$

Wzór wyrażający moc odbieraną upraszcza się do postaci:

$$P_a = kTB \text{ [W]}.$$

Moc odbierana jest więc identyczna z mocą szumów opornika znajdującego się w danej temperaturze T. Pozwala to na kalibrację odbiornika radiometrycznego przez włączenie na jego zaciski antenowe opornika znajdującego się w znanej temperaturze. Tak wykalibrowany odbiornik radiometryczny umożliwia

wyrażenie mocy odbieranej przez zastępczą temperaturę anteny (w stopniach Kelvina). Jest to zastępcza temperatura ciała doskonale czarnego odpowiadającego obserwowanemu obiektowi, a nie rzeczywista temperatura anteny. Wyrażenie to jest słuszne jedynie wówczas, gdy obiekt obserwowany zasłania sobą całą szerokość wiązki odbiorczej. W przeciwnym przypadku mierzona jest wypadkowa temperatura wszystkich obiektów znajdujących się we wiązce. Do prawidłowej obserwacji obiektów o mniejszych rozmiarach kątowych konieczne są więc anteny o większym zysku.

Moc odbierana przez antenę może być też wyrażona za pomocą zależności:

$$P_a = SB$$

gdzie:

S – natężenie odbieranego strumienia,

B – szerokość pasma.

Z zestawienia obu powyższych wzorów na moc odbieraną otrzymujemy:

$$SAB = kT_a B$$

a następnie zastępczą temperaturę anteny:

$$T_a = SA/k$$

Moc szumów odbiornika w odniesieniu do jego wejścia (na zaciskach antenowych) wynosi:

$$P_o = kT_r B$$

gdzie:

T_r – zastępcza temperatura szumową odbiornika (przeważnie $T_r \gg T_a$).

Na wyjściu odbiornika (na detektorze) otrzymywana jest moc sygnału:

$$P_c = Gk(T_r + T_a)B$$

gdzie:

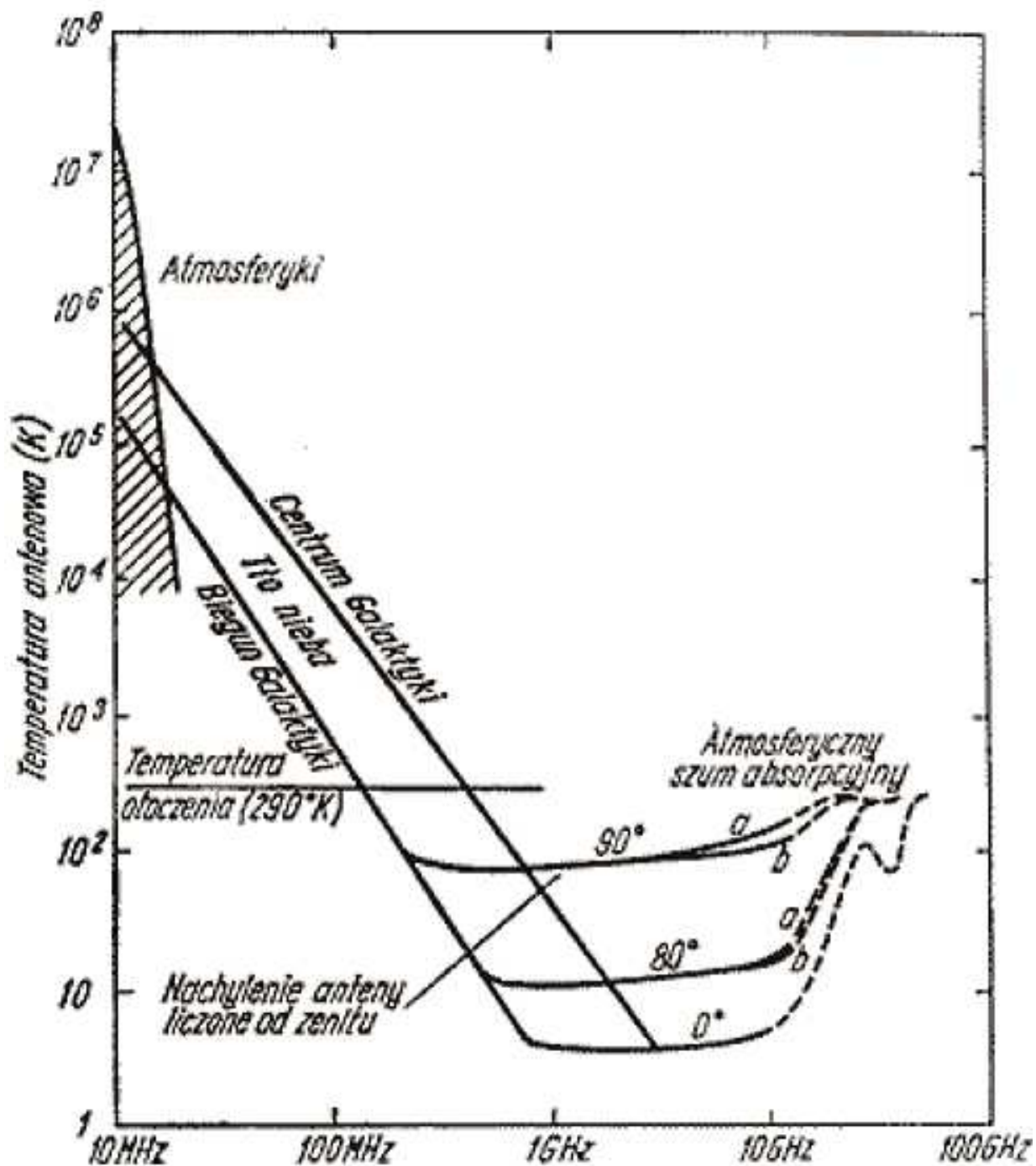
G – współczynnik wzmocnienia toru odbiorczego.

W obserwacjach radioastronomicznych istotna jest nie tyle absolutna wartość mocy odbieranego sygnału co jej zmiany. Minimalna wykrywalna zmiana sygnału wyrażona jest za pomocą wzoru Dickiego:

$$T_{min} = T_r \sqrt{B\tau}$$

I tak dla szerokości pasma 5 MHz, stałej czasu w układzie detektora $\tau = 10$ sekund i zastępczej temperatury szumowej odbiornika wynoszącej 100 stopni Kelvina, T_{min} równe jest 0,014 stopnia Kelvina. Strumień pochodzący z silnych źródeł promieniowania jak Kasjopea A lub Łabądź A dochodzi w zakresie fal metrowych i decymetrowych do 10000 Jy. Dla anteny o aperturze równej 1,5 m² otrzymuje się zastępczą temperaturę wynoszącą 10 stopni K.

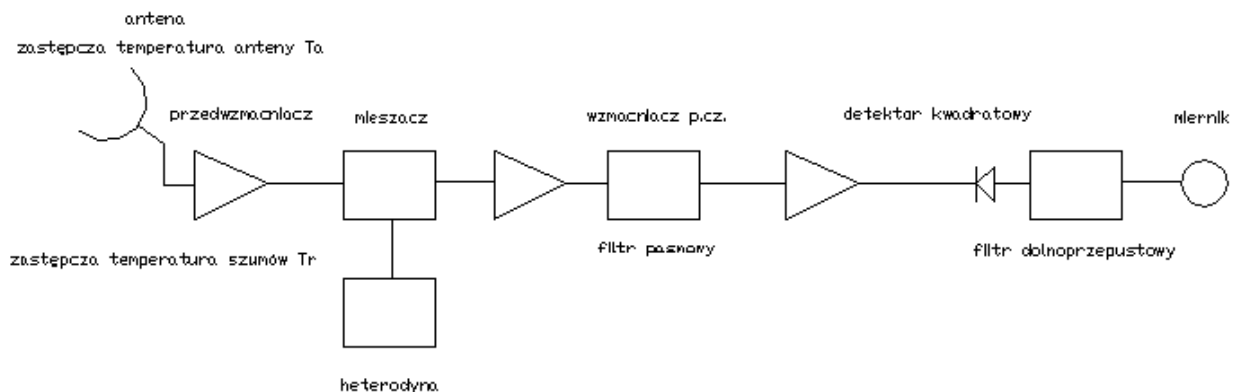
Wymagania co do anten przeznaczonych do odbioru sygnałów pochodzących od dalszych obiektów kosmicznych są podobne jak w przypadku anten przewidzianych do łączności przez odbicia od księżyca (EME). Pożądane jest więc użycie grup anten Yagi o zysku od 20 do 40 dB lub anten parabolicznych o średnicach dochodzących do 6 m. Odbiór sygnałów pochodzących od obiektów bliższych, np. Słońca, wymaga znacznie mniejszych nakładów antenowych.



Rys. 1.1f. Temperatura szumowa anteny w funkcji kąta elewacji i częstotliwości

Odbiorniki

Zastępcza temperatura szumów własnych (liczba szumowa) odbiornika powinna być, jak w każdym przypadku, możliwie najmniejsza (w praktyce w zakresach UKF wytarczą przedwzmacniacze wykonane na tranzystorach z arsenku galu). W przeciwieństwie do odbiorników komunikacyjnych pasmo przenoszenia odbiornika radioastronomicznego powinno jednak być szerokie, od ok. kilku MHz w zakresach fal metrowych do nawet 100 MHz w zakresach fal centymetrowych. Uzyskana na jego wyjściu moc odebranych szumów jest proporcjonalna do temperatury ciała promieniującego i szerokości pasma. Dla pomiaru mocy szumów odbiornik musi być wyposażony w detektor kwadratowy z obwodem całkującym (filtrem dolnoprzepustowym o dużej stałej czasu), wzmacniacz prądu stałego i wyskalowany miernik lub rejestrator sygnału. Schemat blokowy odbiornika radiometrycznego (mierzącego moc szumów kosmicznych) przedstawiono na rysunku 1.2.



Rys.2. Schemat blokowy odbiornika radiometrycznego

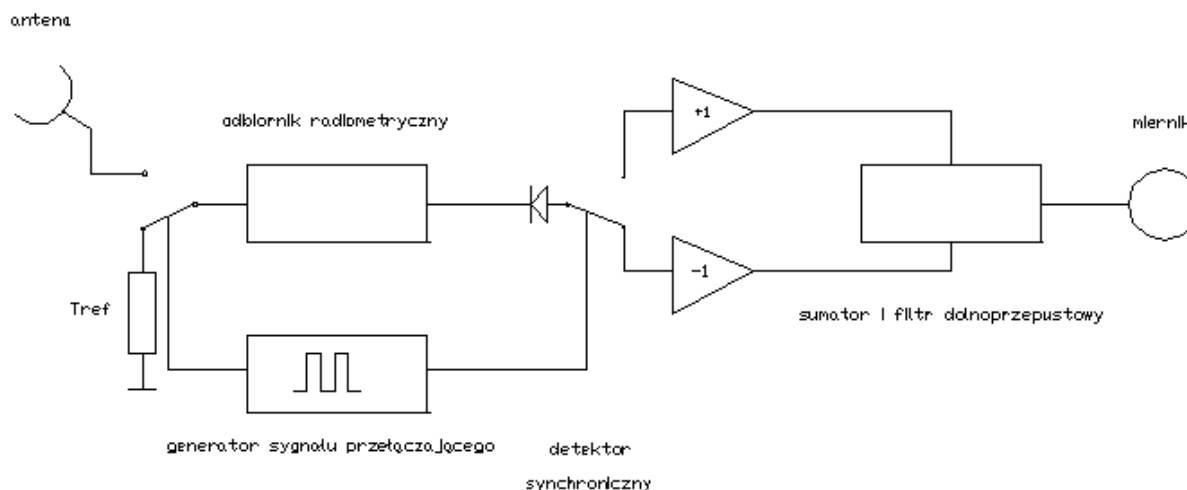
Dla zastępczej temperatury szumów odbiornika równej 100 stopni K i szerokości pasma odbiornika wynoszącej 10 MHz moc szumów odniesiona na wejście odbiornika wynosi $1,4 \cdot 10^{-14}$ W, powinna być ona wzmocniona do poziomu rzędu 10^{-5} W na wejściu detektora. Jak wynika z powyższego przykładu, wzmocnienie toru odbiorczego powinno być możliwie duże – co najmniej 90 - 100 dB. Automatyczna regulacja wzmocnienia jest zbędna a nawet szkodliwa, ponieważ odbierane szumy kosmiczne są w przybliżeniu tego samego rzędu co szumy własne odbiornika, a mierzona jest właśnie zmiana poziomu szumów. Bezwzględna wartość mocy jest mniej interesująca. Zastosowanie obwodu całkującego zwiększa efektywną czułość odbiornika (najmniejszą rozróżnialną zmianę poziomu sygnału wejściowego) dzięki odfiltrowaniu sygnału szumowego o przypadkowym charakterze i względnie stałym poziomie pochodzącego z odbiornika lub otoczenia. Mierzone sygnały pochodzenia kosmicznego charakteryzują się powolnymi zmianami amplitudy, dlatego też zmiany te nie zostają odfiltrowane. Efektywny przyrost czułości uzyskany dzięki zastosowaniu układu całkującego jest proporcjonalny do pierwiastka z jego stałej czasu.

W odbiornikach o tak dużym wzmocnieniu zauważa się już jednak negatywne efekty: wpływ niestabilności termicznych, szumów i przydźwięku pochodzącego z napięcia zasilania oraz szumów śrutowych typu $1/f$ pochodzących z elementów półprzewodnikowych. Dlatego też w ulepszonych układach odbiorników stosuje się okresowe przełączanie wejścia odbiornika pomiędzy antenę i opornik odniesienia znajdujący się w stałej i znanej temperaturze. Pełna kompensacja niestabilności wzmocnienia odbiornika uzyskiwana jest dla temperatury opornika odniesienia równej zastępczej temperaturze anteny. Jednocześnie wyjście detektora przełączane jest na wejście odejmujące (odwracające fazę) miernika i wejście bezpośrednie. Od sygnału użytecznego składającego się z szumów odbieranych i szumów własnych odbiornika odejmowany jest sygnał odniesienia wraz z szumami odbiornika. Miernik wskazuje więc wyłącznie moc odbieranych szumów. Przełączanie następuje z szybkością $\sim 10 - 100$ Hz. Schemat blokowy takiego odbiornika przedstawiony jest na rysunku 1.3. Zasada przełączania wejścia i wyjścia odbiornika została opracowana w 1946 roku przez amerykańskiego radioastronoma Roberta Dickie, dlatego też odbiornik taki nazywany jest czasami odbiornikiem Dickiego. Opornik odniesienia dostarcza mocy

szumów wynoszącej: $P_{\text{ref}} = kBT_{\text{ref}}$, a otrzymywana na wyjściu detektora amplituda sygnału wynosi w tym przypadku:

$$U_{\text{ss}} = hGk(T_a - T_{\text{ref}}) \text{ [V]}$$

gdzie h jest czułością detektora w V/W.



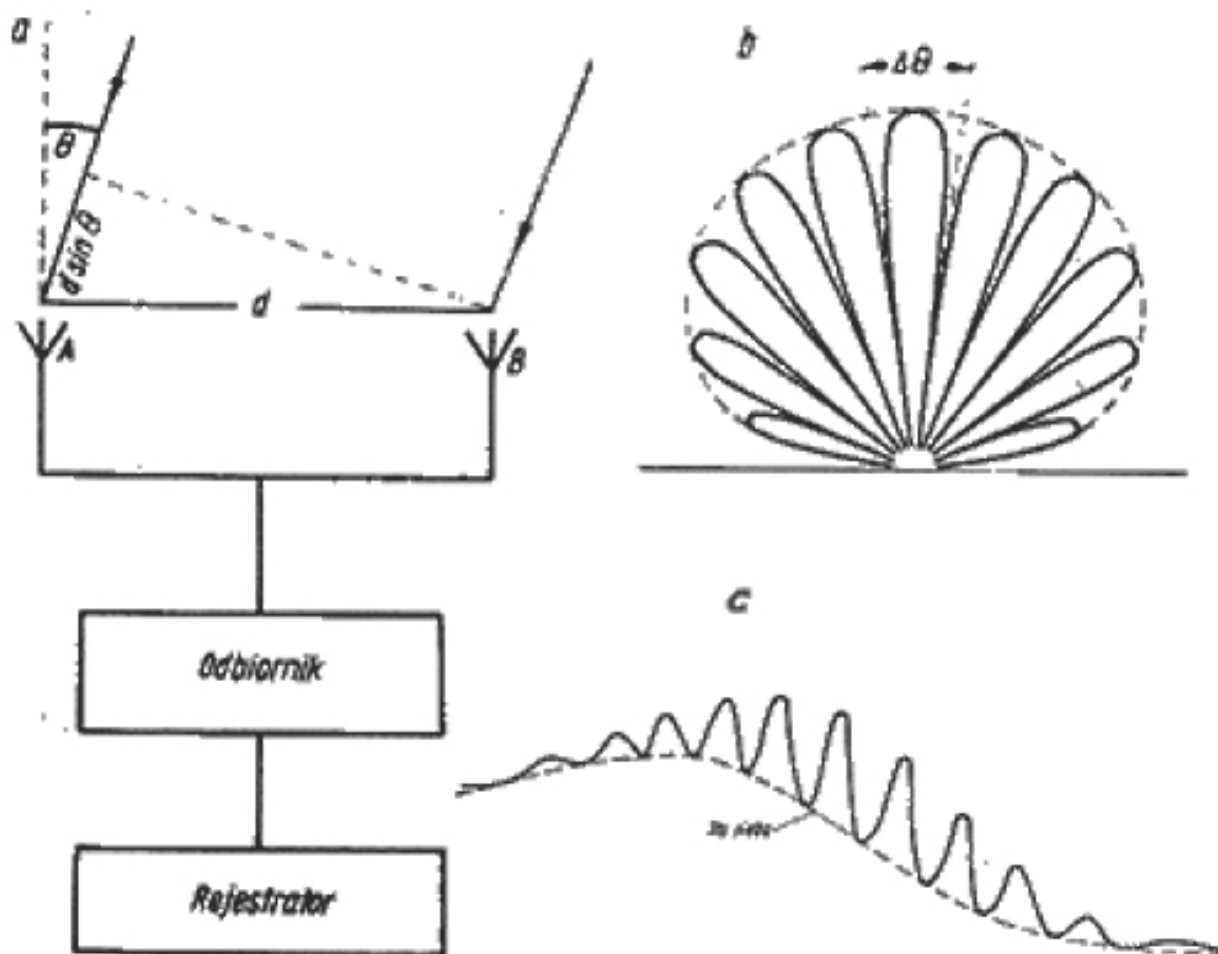
Rys.3. Odbiornik radiometryczny z kalibracją

W najprostszym przypadku można zrezygnować z dopasowywania temperatury odniesienia i utrzymać jej stałą wartość. Otrzymywany na wyjściu odbiornika sygnał jest sygnałem zmiennym, położonym w pobliżu częstotliwości przełączania, co pozwala na eliminację składowej stałej szumów własnych odbiornika i składowej typu $1/f$.

Zasada interferometru

Rozdzielczość kątową systemu antenowego można zwiększyć stosując zasadę interferometru. Do wejścia odbiornika podłączone są wtedy dwie anteny znajdujące się w pewnej odległości od siebie i umieszczone na linii wschód-zachód. Osie anten muszą być skierowane w kierunku prostopadłym do tej linii (w górę) i skierowane w punkt przejścia przez południk obserwowanego ciała niebieskiego. Długości obu kabli antenowych muszą być równe. Zmiana pozycji tego ciała powoduje powstanie na wejściu odbiornika sygnału interferencyjnego o zmieniającej się amplitudzie. Obwiednia sygnału interferencyjnego zmienia się silniej aniżeli moc szumów na wyjściu pojedynczej anteny i dzięki temu możliwe jest dokładniejsze określenie pozycji obserwowanego ciała. Rozdzielczość interferometru wzrasta w miarę powiększania wzajemnej odległości anten. Dla skompensowania wzrostu tłumienia kabli konieczne może być zainstalowanie niskoszumnych przedwzmacniaczy bezpośrednio przy antenach. Układ interferometru pozwala też na zastosowanie prostszych anten np. podwójnych lub poczwórnych grup anten Yagi o zysku 10 dB. W warunkach amatorskich odległości anten mogą wynosić od dziesięciu do kilkudziesięciu metrów.

W obserwatoriach profesjonalnych stosowane są również interferometry złożone z wielu (przeważnie jednakowych) anten ustawionych w szereg. Uzyskuje się wówczas znaczne wydłużenie głównego listka charakterystyki przy jednoczesnej prawie całkowitej eliminacji sąsiednich. Dla poprawienia rozdzielczości w płaszczyźnie prostopadłej do osi interferometru stosuje się konstrukcje interferometrów o osiach wzajemnie prostopadłych.



Rys. 1.1g. Zasada pracy interferometru: a – schemat blokowy, b – charakterystyka kierunkowa, c – przebieg otrzymany z obserwacji źródła punktowego z uwidocznionym wpływem tła galaktycznego (linia przerywana).

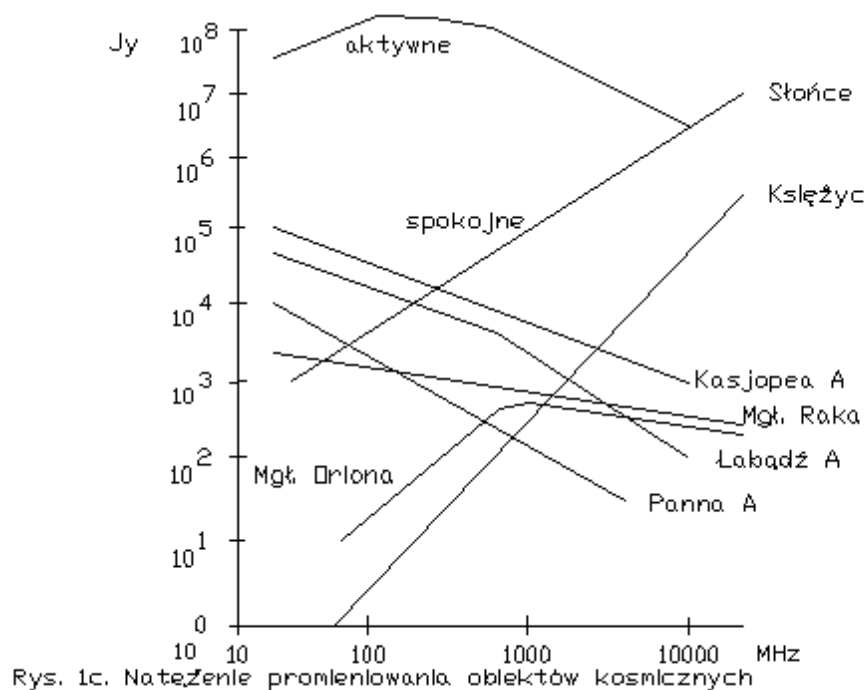
Cele obserwacji

Najsilniejszym źródłem promieniowania radiowego w okolicach Ziemi jest oczywiście Słońce. Promieniowanie Słońca składa się z zasadniczych czterech elementów: promieniowania spokojnego Słońca, wolnozmiennającego się składnika związanego z występowaniem plam słonecznych, promieniowania związanego z występowaniem burz słonecznych i promieniowania pochodzącego od wybuchów na Słońcu (obserwowane jest ono głównie w zakresie fal metrowych). Poniżej częstotliwości 100 MHz i powyżej częstotliwości 10 GHz promieniowanie słoneczne odpowiada promieniowaniu ciała doskonale czarnego o danej temperaturze (patrz rysunek 1.1c). Profesjonalne radioastronomiczne obserwacje Słońca prowadzone są w zakresie 2800 MHz. Względne natężenie szumów słonecznych w tym zakresie jest ściśle powiązane z liczbą plam słonecznych (wartość strumienia słonecznego w tym zakresie częstotliwości podawana jest w specjalnych komunikatach tzw. URSI-gramach). Ze względu na wpływ Słońca na warunki propagacji fal radiowych jest ono najbardziej interesującym obiektem do obserwacji amatorskich. Jednocześnie ze względu na znaczną siłę sygnału możliwe jest użycie prostych układów antenowych i odbiorczych. Początkujący adepci radioastronomii powinni rozpocząć swoje obserwacje i eksperymenty właśnie od obserwacji Słońca.

Promieniowanie radiowe planet ma zasadniczo charakter termiczny i jest zależne od temperatury ich powierzchni. Temperatura ta leży w granicach od 500 stopni Kelvina dla Merkurego do ok. 50 stopni Kelvina dla Urana, Neptuna i Plutona. Promieniowanie planet jest stosunkowo słabe w zakresie fal metrowych, a najsilniejsze w zakresie fal milimetrowych. Podobny charakter ma promieniowanie termiczne Księżyca. Zastępcza temperatura powierzchni Księżyca wynosi 230 stopni Kelvina, a obserwowany sygnał zmienia się zgodnie z jego fazami. Księżyc jest tak dobrze zbadanym źródłem promieniowania o charakterze termicznym, że jego sygnały mogą być wykorzystane do kalibracji urządzeń odbiorczych. W zakresie powyżej 3 GHz księżyc jest najsilniejszym po Słońcu źródłem promieniowania radiowego. Najsilniej promieniującą planetą i drugim co do mocy źródłem sygnałów radiowych w zakresach niższych częstotliwości w naszym układzie słonecznym jest Jowisz. W zakresie fal o długości 3 cm jego promieniowanie odpowiada promieniowaniu ciała o temperaturze ok. 130 stopni Kelvina (jest to rzeczywista temperatura powierzchni), natomiast w zakresie fal o długości 10 cm jest ono znacznie silniejsze i odpowiada ciału o temperaturze ok. 600 stopni Kelvina, a w zakresie fal 70 cm ciału o temperaturze 50000 stopni Kelvina. Promieniowanie Jowisza mierzalne jest nawet w zakresie krótkofalowym. Przedstawione odchyłki widma od przebiegu widma termicznego spowodowane są efektem synchrotronowym, tzn. ruchem elektronów po orbitach kołowych w jego silnym polu magnetycznym. Korzystnym zakresem obserwacji natężenia promieniowania synchrotronowego jest górna część zakresu krótkofalowego, tzn. pasmo 18 - 30 MHz.

Z dalszych obiektów najsilniejszymi źródłami promieniowania radiowego są pozostałości gwiazd typu supernowa jak Taurus A w mgławicy Raka, Kasjopea A oraz niektóre gwiazdy jak Łabądź A czy Sagittarius A. Natężenie strumienia tych gwiazd leży w zakresie od ok. 1000 Jy (dla gwiazdy Sagittarius A) do ok. 10000 Jy (dla gwiazd Kasjopea A i Łabądź A).

Obserwacje Drogi Mlecznej (środką naszej galaktyki) wymagają zastosowania anten o średnicy 1 – 3 m. Najkorzystniejszym zakresem obserwacji są częstotliwości powyżej 1 GHz.



Zakresy częstotliwości

Tabela 1.1. Zakresy częstotliwości przewidziane dla radioastronomii. Niektóre z nich ze względu na jedynie częściową ochronę i wzrastający systematycznie poziom zakłóceń technicznych mogą być wykorzystywane jedynie przez radioteleskopy położone z dala od skupisk ludzkich.

Zakres [MHz]	Uwagi
13,360 – 13,410	
25,550 – 25,670	
37,750 – 38,250	
73,000 – 74,600	
79,250 – 80,250	
150,050 – 153,000	
322,000 – 328,600	Linia deuteru
406,100 – 410,000	
608,000 – 614,000	
1330,000 – 1400,000	
1400,000 – 1427,000	Linia wodoru
1610,600 – 1613,800	
1660,000 – 1670,000	Linia OH
1718,800 – 1722,200	Linia OH
2655,000 – 2690,000	
2690,000 – 2700,000	
3332,000 – 3339,000	
3345,800 – 3352,500	
4800,000 – 5000,000	H ₂ CO – formaldehyd

Zakres [GHz]	Uwagi
10,600 – 10,700	
14,470 – 14,500	H ₂ CO – formaldehyd
15,360 – 15,700	
22,210 – 22,500	H ₂ O
31,500 – 31,800	
42,500 – 43,500	SiO
51,400 – 54,250	
64,000 – 65,000	
72,770 – 72,910	
89,000 – 92,000	CH ₃ OH, CH ₃ CH ₂ OH, NHC, HC ₃ N, ...
105,000 – 116,000	CO
140,690 – 140,980	
144,680 – 145,750	
146,820 – 147,120	
150,000 – 151,000	NO, H ₂ CO
164,000 – 168,000	
174,500 – 176,500	
182,000 – 185,000	H ₂ O
217,000 – 231,000	CO
250,000 – 252,000	NO
261,000 – 400,000	

Obserwacje amatorskie

Obserwacje wstępne

Ze względu na znaczną siłę sygnału, a w związku z tym mniejsze wymagania stawiane sprzętowi, w początkowej fazie powinny być przeprowadzane obserwacje Słońca i Jowisza, a w zakresie wyższych częstotliwości także Księżyca.

Mimo stosunkowo niedużej, jak na warunki kosmiczne, odległości tych ciał niebieskich od Ziemi i prowadzonych systematycznie badań, ciągle jeszcze nie wiemy wszystkiego o zachodzących tam zjawiskach. Amatorzy mają więc tu szerokie pole do działania i obserwacji i być może ich badania pozwolą na wykrycie interesujących efektów i zjawisk. Profesjonalnie prowadzone badania koncentrują się przeważnie w zakresach częstotliwości, które na podstawie rozważań teoretycznych lub dotychczasowej praktyki pozwalają spodziewać się najlepszych rezultatów. Jest to zrozumiałe, jeśli się weźmie pod uwagę wysokie koszty takich badań. Polem działania dla amatorów może być więc obserwacja ciał niebieskich w różnych nietypowych zakresach częstotliwości. Interesujące mogą być też porównania przebiegu sygnałów o różnych częstotliwościach i polaryzacjach fali.

Dla ułatwienia wyboru częstotliwości obserwacji przytoczono wzory pozwalające na obliczenie natężenia promieniowania słonecznego w kilku zakresach w zależności od natężenia strumienia w zakresie 2800 MHz. Wzory te słuszne są jedynie w przypadku spokojnego słońca:

$$I_{144} = -0,00037689 F^2 + 0,162242 F - 6,02015$$

$$I_{432} = 0,0324167 F + 0,790833$$

$$I_{1296} = 0,010417 F - 0,04916$$

gdzie:

I – strumień promieniowania słonecznego w danym zakresie (w MHz),

F – strumień w zakresie 2800 MHz.

Oczywiście dla zauważenia interesujących zjawisk czy prawidłowości konieczne będzie prowadzenie obserwacji przez dłuższy okres czasu i zebranie odpowiedniego materiału porównawczego.

Przed przystąpieniem do regularnych obserwacji należy jednak zdobyć trochę doświadczeń. Pierwsze nasłuch powinny mieć na celu stwierdzenie przydatności posiadanego sprzętu. Mogą to być zwykłe obserwacje przejścia Słońca lub Jowisza przez wiązkę anteny. W pierwszej fazie, a często i w czasie bardziej zaawansowanych obserwacji antena powinna być ustawiona na stałe w kierunku południowym, tzn. wycelowana w południk niebieski. Jej kąt wzniesienia może być też na razie stały, zwłaszcza jeżeli obserwowane ciało niebieskie zmienia tylko nieznacznie swoją wysokość przejścia przez południk i znajduje się we wiązce odbiorczej anteny. Warunek ten nie musi być spełniony stale, a jedynie w okresie przeprowadzania obserwacji. Dla większych zmian wysokości przejścia konieczna jest regulacja położenia anteny w pionie (zmiana kąta elewacji).

Południkowa orientacja anteny jest rozwiązaniem tańszym, a poza tym ułatwia orientację i obliczenia czasu obserwacji pożądanego ciała niebieskiego. Zysk antenowy może wynosić początkowo od 10 do 15 dB, co pozwala na zastosowanie anten wykorzystywanych do łączności amatorskich. W niższych zakresach UKF mogą być stosowane kilkunastoelementowe anteny Yagi, w wyższych – także anteny spiralne, a w zakresach mikrofalowych – anteny paraboliczne. W zależności od rodzaju obserwacji szerokości wiązki mogą wynosić od ok. 20 do kilku stopni. W przypadku użycia anten spiralnych korzystne jest zastosowanie zestawów anten spolaryzowanych lewo- i prawoskrętnie i przełączanych za pomocą przełącznika.

Sprzęt amatorski

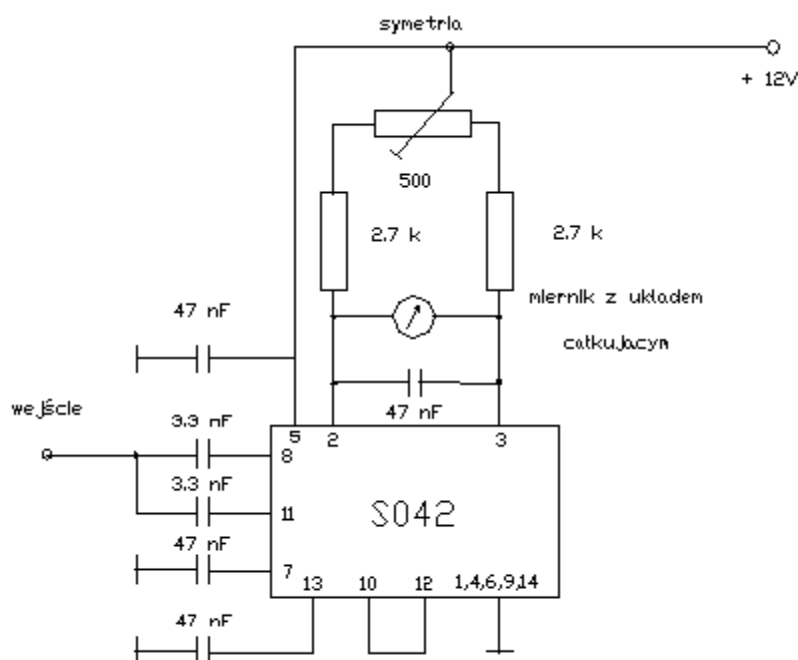
W początkowej fazie, przed zdecydowaniem się na dalsze inwestycje i włożeniem własnej pracy w coś, co może jednak nie spełnić oczekiwań i okazać się mniej interesujące niż się na to zapowiadało można użyć zwykłego odbiornika UKF-FM dostrojonego do wolnej częstotliwości w paśmie UKF lub na jego skraj (może to być częstotliwość ok. 110 MHz). Dobrze nadają się także odbiorniki obejmujące pasmo lotnicze AM 118 - 136 MHz. Odbiornik taki można też przestroić na inny zakres częstotliwości lub wyposażyć w odpowiedni konwerter. Jednym z pasm częstotliwości zarezerwowanych do badań radioastronomicznych jest pasmo 406 - 410 MHz. Amatorskie obserwacje są także przeprowadzane w zakresach 23 cm (pasmo krótkofalarskie), 1420 MHz i 1720 MHz.

W miarę potrzeby odbiornik może być wyposażony w dodatkowy niskoszumny przedwzmacniacz (LNA), fabryczny lub własnej konstrukcji. Przedwzmacniacz taki powinien zawierać niskoszumne tranzystory polowe lub tranzystory z arsenku galu.

Do wyjścia głośnikowego odbiornika można dołączyć (mili-) woltomierz, oscyloskop a najlepiej komputer co umożliwi rejestrację sygnałów w dłuższych okresach czasu. Przed przystąpieniem do serii obserwacji należy dokonać przynajmniej orientacyjnego pomiaru poziomu szumów własnych odbiornika po przyłączeniu na jego zaciski wejściowe opornika o wartości 50 Ω . Prowadzone były także obserwacje amatorskie zaćmienia Słońca z wykorzystaniem krótkofalowego odbiornika SSB wyposażonego w konwerter na pasmo 2 m lub 70 cm i detektor amplitudy szumów z układem całkującym podłączony do wyjścia głośnikowego. W odbiornikach własnej konstrukcji można użyć torów pośredniej częstotliwości pochodzących z odbiorników telewizyjnych lub szerokopasmowych odbiorników FM. Konstrukcja pozostałych członów: wzmacniaczy w.c.z., mieszaczy i oscylatorów może być dowolna, dlatego też zrezygnowano tu z przytaczania dokładnych rozwiązań. Wystarczającą szerokością pasma przeniesienia odbiorników amatorskich jest 200 - 300 kHz. Współczynnik wzmocnienia odbiornika powinien wynosić ok. 90 - 100 dB. Dla uniknięcia zakłóceń słabych sygnałów kosmicznych przez znacznie silniejsze sygnały pochodzenia ziemskiego należy zwrócić szczególną uwagę na ekranowanie systemu odbiorczego i stosować koncentryczne kable antenowe. Eliminacja zakłóceń pochodzenia ziemskiego może wymagać także doboru odpowiedniego kąta podniesienia (elewacji) anteny i zastosowania anten o wąskiej charakterystyce promieniowania.

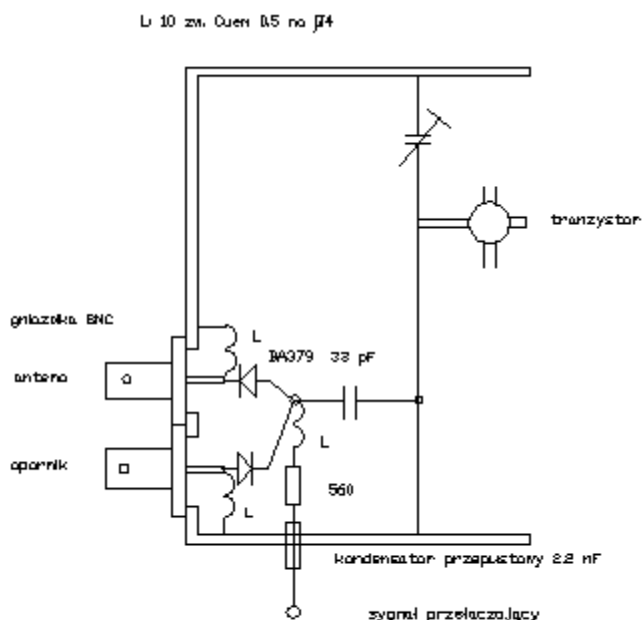
Jako detektora i układu całkującego można użyć w najprostszym przypadku jednopółkowego detektora diodowego obciążonego układem RC o dużej stałej czasu. Stała czasu może być także przełączana, np. w zakresie od 1 - 10 sekund. Możliwe jest zastosowanie bardziej rozbudowanych układów całkujących z wykorzystaniem wzmacniaczy operacyjnych. W zależności od czułości systemu rejestrującego na wyjściu układu całkującego należy dołączyć wzmacniacz prądu stałego o odpowiednio dobranym wzmocnieniu. Najprostszym rozwiązaniem jest użycie tu wzmacniacza operacyjnego. Dobrym rozwiązaniem detektora kwadratowego jest układ przedstawiony na rysunku 1.4. W układzie tym wykorzystano popularny obwód scalony S042. Dzięki doprowadzeniu sygnału wejściowego do obu wejść mieszacza iloczynowego uzyskano tu kwadratową charakterystykę detekcji.

Znajdujący się w układzie potencjometr służy do ustawienia symetrii. Sygnał wyjściowy detektora może być oczywiście doprowadzony do wejścia wzmacniacza symetrycznego. Duża czułość układu pozwala na pomiar napięć ok. μV , dzięki czemu może on być też użyty w mili- i mikrowoltomierzach w.c.z. Dla napięć powyżej 0,25 V charakterystyka traci charakter kwadratowy w wyniku przesterowania obwodu scalonego. W układzie tym można także użyć mieszacza scalonego innego typu np. NE612.



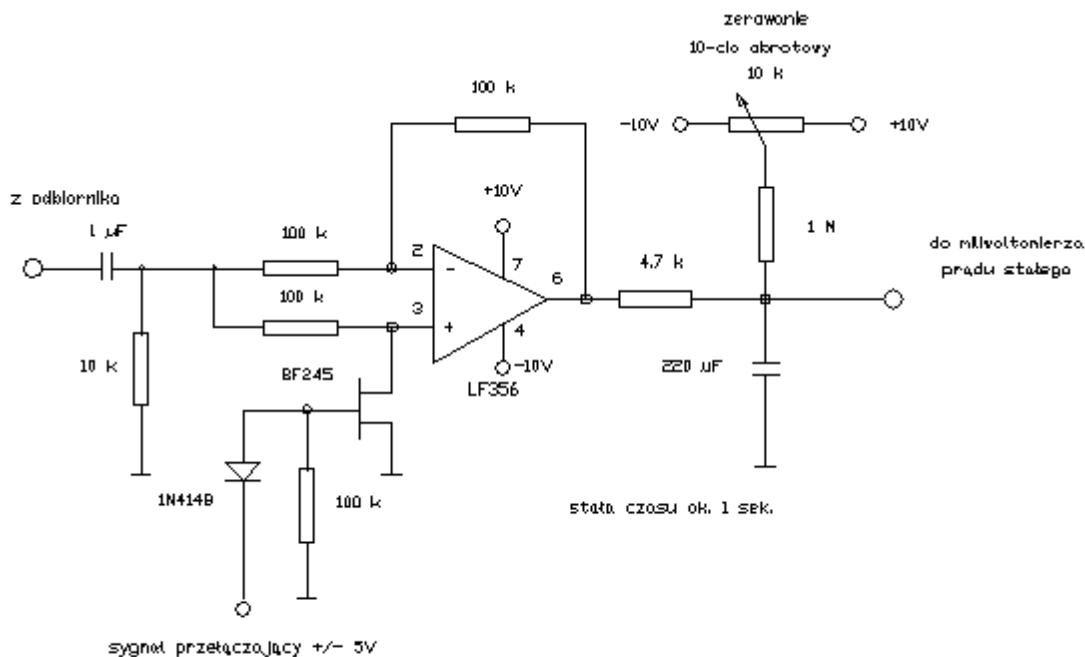
Rys. 4. Czuky detektor kwadratowy

Na rysunku 1.5 przedstawiono przykładowe rozwiązanie przełącznika wejściowego i sposób jego wbudowania do głowicy w.cz. Przełącznik i opornik odniesienia powinny być zamontowane w pobliżu anteny, jednak w początkowych fazach eksperymentów i udoskonalania sprzętu korzystne jest zapewnienie łatwego dostępu do jego wszystkich członów.

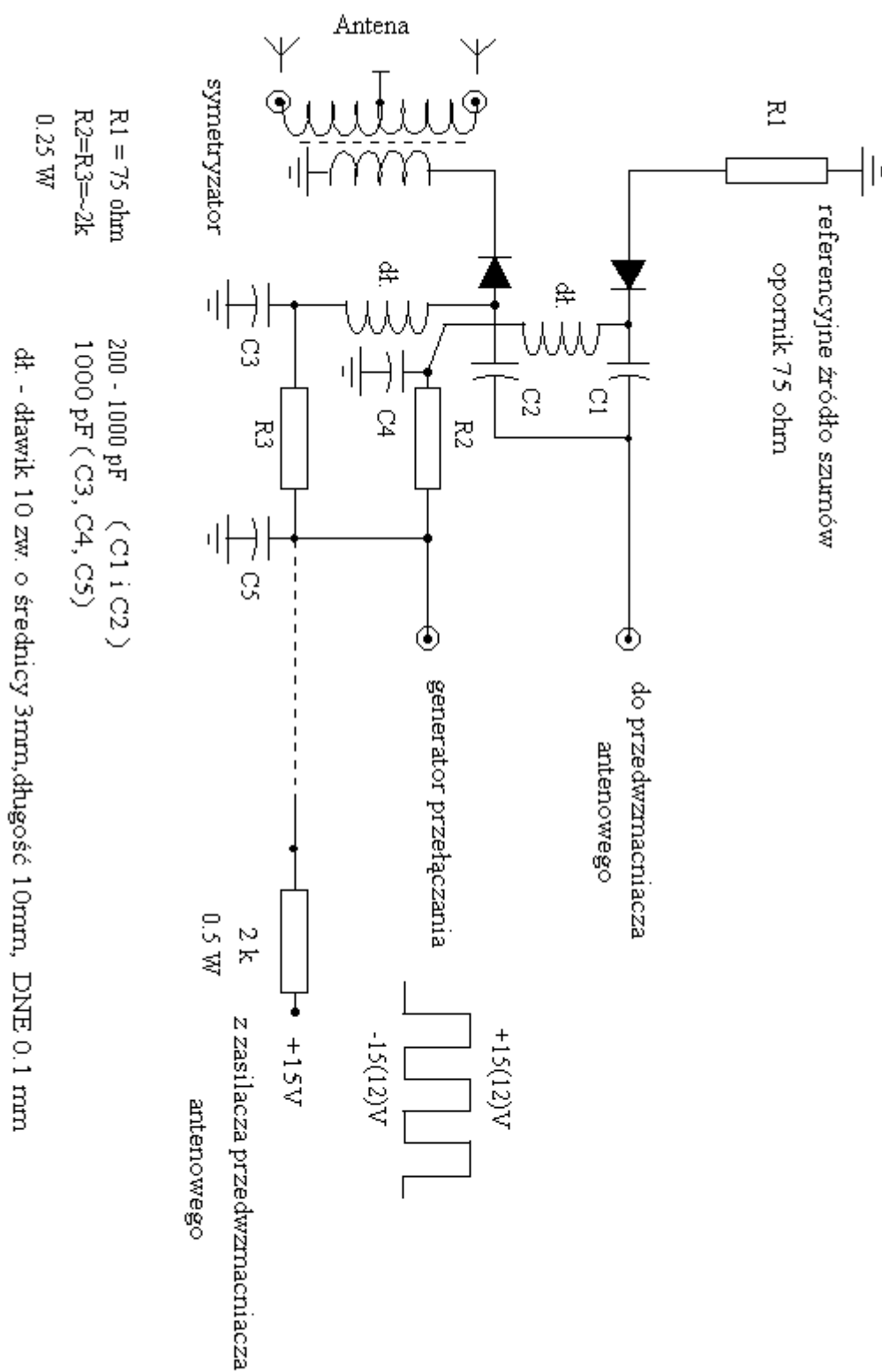


Rys. 5 Przełącznik wejściowy

W układzie przełącznika wyjściowego zastosowany jest wzmacniacz operacyjny o wzmocnieniu wynoszącym +/- 1 i przełączanym za pomocą tranzystora polowego (rysunek 1.6).



Rys. 6 Przełącznik wyjściowy



Rys. 1.7. Przełącznik wejściowy odbiornika radioastronomicznego na zakres UKF

Dalsze kroki

Po zakończeniu wstępnej fazy i zgromadzeniu materiałów oraz nauczeniu się rozróżniania obserwowanych obiektów można przystąpić do ulepszenia sprzętu i rozpoczęcia poważniejszych obserwacji. Odbiornik może zostać wyposażony w kwadratowy detektor amplitudy z układem całkującym o stałej czasu ok. 10 sek, lepszy przedwzmacniacz, ewentualnie przełącznik antenowy pozwalający na kompensację szumów własnych odbiornika. Dla rejestracji komputerowej można dodać prosty układ przetworznika analogowo-cyfrowego (przykładowo 12-bitowego). Niektóre woltomierze cyfrowe wyposażone są w wyjście szeregowo przewidziane do komunikacji z komputerem. Alternatywą może być też rejestracja danych przez układ mikroprocesorowy. Do obserwacji w zakresie mikrofalowym można użyć telewizyjnej anteny satelitarnej wraz ze znajdującym się tam konwerterem (*LNB*, *LNC*) i miernika siły sygnałów satelitarnych.

W zakresach do 1700 MHz zyskuje popularność odbiornik z cyfrową obróbką sygnałów „Fun Cube Dongle”. Był on zasadniczo przewidziany przez konstruktorów do odbioru satelitów amatorskich w szkołach ale zdążył już znaleźć zastosowanie w amatorskich radioteleskopach na pasma 408, 1420 i 1700 MHz. Dla uzyskania lepszych rezultatów korzystnie jest dodać do niego niskoszumny przedwzmacniacz i odpowiednią (do zakresu pracy) antenę kierunkową. Rozwiązanie to jest nie tylko stosunkowo niedrogie ale dzięki użyciu komputera do detekcji sygnału daje też wygodną możliwość jego rejestracji i analiz. Również i do niego można dołączyć konwerter na inne zakresy fal. Oczywiście możliwa jest kombinacja dowolnego odbiornika z cyfrową obróbką sygnałów (*SDR*) z konwerterem na interesujący zakres obserwacji ale rozwiązania takie będą kosztowniejsze od „Fun Cube Dongle”.

Do obserwacji promieniowania Jowisza w zakresie fal krótkich (18 – 30 MHz) można użyć posiadanego odbiornika komunikacyjnego o czułości co najmniej 0,5 μV oraz kierunkowej anteny krótkofalowej lub odbiornika własnej konstrukcji. Wystarczająca jest przykładowo antena pętlowa typu *DDRR* lub podobna. Pasma przenoszenia odbiornika komunikacyjnego jest wprawdzie dosyć wąskie, co zasadniczo stoi w sprzeczności z wymaganiami zapewnienia jak najszerszego pasma przenoszenia, jednak biorąc pod uwagę zatłoczenie zakresów krótkofalowych oraz wysoki poziom zakłóceń, odbiornik taki pozwala na łatwiejsze wstrojenie się w pusty lub mało używany odcinek pasma. Pasma przenoszenia odbiorników własnej konstrukcji można oczywiście w większym stopniu dostosować do tych szczególnych potrzeb.

Tematyka obserwacji może być bardzo różnorodna. Na promieniowanie radiowe Słońca składają się czynniki natury termicznej oraz nietermicznej, zależne od jego aktywności. Pozwala to na zbieranie danych porównawczych w różnych zakresach częstotliwości, obserwację aktywności Słońca, wykrywanie na bieżąco wybuchów słonecznych itp. Ciekawe byłyby też porównania siły sygnałów o różnych polaryzacjach: poziomej, pionowej i kołowej. Wymagałoby to zainstalowania kilku przełączanych anten.

Wyniki takich obserwacji mogą być następnie porównywane z publikowaną regularnie w prasie krótkofalarskiej, internecie, sieciach amatorskich lub w wydawnictwach astronomicznych liczbą plam słonecznych i stopniem jego aktywności. Równoległe można obserwować wpływ wybuchów słonecznych na jonosferę, prowadząc nasłuch w zakresie fal bardzo długich w okolicach 27 - 30 kHz. Konstrukcja odpowiedniego konwertera do posiadanego odbiornika krótkofalowego nie powinna nastęrczać większych trudności. Układ oparty o obwód scalony *S042* może być także wykorzystywany do innych celów, np. do odbioru obrazów faksymile. Oczywiście można także i do tych obserwacji wykorzystać odbiorniki własnej konstrukcji.

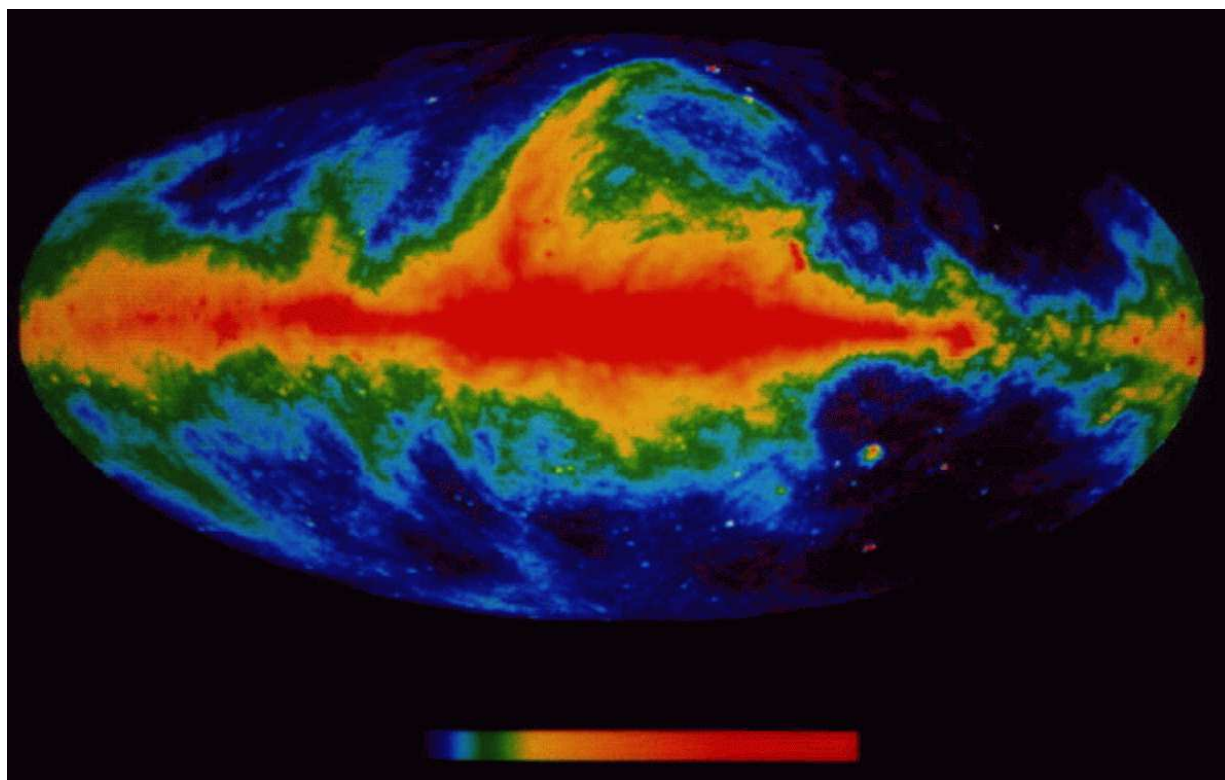
Obserwacje Słońca mogą być prowadzone w zakresie od stu do stu kilkudziesięciu MHz, np. w pobliżu pasma 2 m (obserwatorium astronomiczne w Toruniu prowadzi m.in. pomiary w paśmie 127 MHz). Oczywiście obserwacje w zakresach centymetrowych w pobliżu pasm 70 cm, 23 cm lub wyższych zakresach mikrofalowych jak 10 GHz mogą także dostarczyć ciekawych wyników. Obserwacje aktywności Jowisza mogą być porównywane z publikowanymi mapami położenia jego księżyców, a zwłaszcza Io, oraz ruchem obrotowym planety. Wyniki te można porównywać z własnymi obserwacjami astronomicznymi. Równoległe można też prowadzić obserwacje promieniowania termicznego w zakresach UHF. Podobnie jak w przypadku Słońca ciekawe może być porównanie siły sygnałów odbieranych z różnymi polaryzacjami. Jeżeli odbiornik jest przestrajany w dostatecznie szerokim zakresie, można też pokusić się o analizę widma sygnału.

Obserwacje odległych obiektów powinny nastąpić dopiero w dalszych etapach. Zależy to oczywiście także od zainteresowań obserwatora i jego możliwości, zwłaszcza antenowych. Po zdobyciu wystarczającego doświadczenia można pokusić się też o sporządzenie radiowych map nieba. I tu także przez odpowiedni dobór zakresów fal lub polaryzacji można osiągnąć wyniki nie osiągnięte przez profesjonalną radioastronomię.

W najprostszym przypadku do sporządzania map nieba można wykorzystać także antenę o położeniu południkowym. Analiza nieboskłonu w kierunku wschód-zachód dokonywana jest dzięki ruchowi obrotowemu Ziemi. W trakcie kolejnych dni (a raczej nocy) obserwacji należy jedynie zmieniać kąt wzniesienia (elewacji) anteny o wartość odpowiadającą szerokości jej wiązki. Rozdzielczość tak otrzymanych map nieba zależna jest od szerokości wiązki anteny.

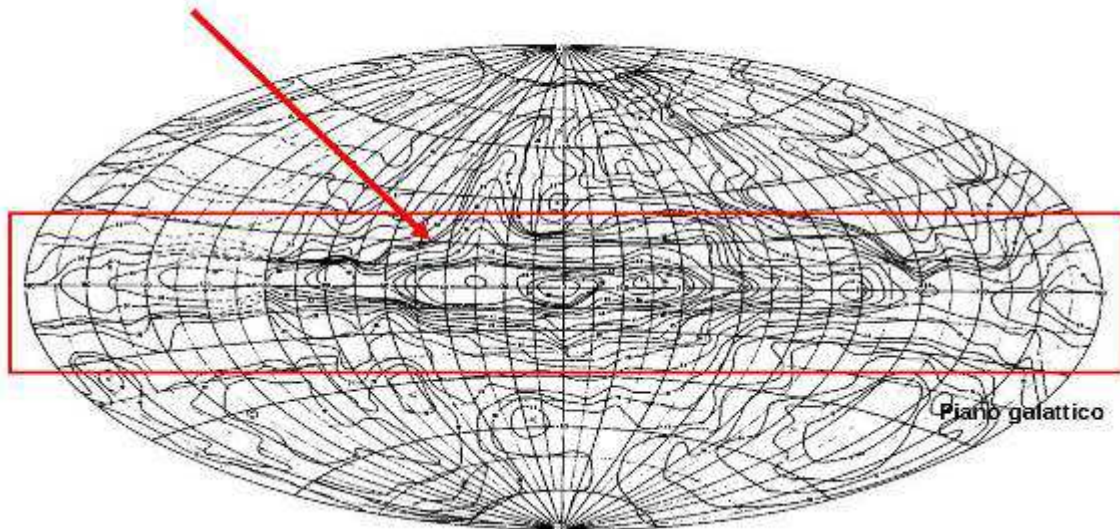
Dla uniknięcia późniejszych rozczarowań należy jednak pamiętać, że obserwacje radioastronomiczne wymagają dużej dozy cierpliwości i systematyczności (dane muszą być zbierane przez dłuższy czas) oraz ze względu na konieczność przeróbek i dopasowywania sprzętu – chęci do majsterkowania i eksperymentowania. Przed rozpoczęciem dłuższej serii obserwacji konieczne jest opracowanie planu precyzującego rodzaj zbieranych danych, sposoby ich porównywania i oceny oraz ustalenia pewnych metod ich opracowywania. Lektura czasopism astronomicznych pozwoli z pewnością na wybór metod podobnych do stosowanych w praktyce profesjonalnej. Korzystna byłaby także współpraca z osobami zainteresowanymi klasyczną astronomią lub kółkami astronomicznymi i zapoznanie się z podstawowymi pojęciami astronomicznymi.

Wysokie wymagania stawiane są też niezawodności sprzętu. Długotrwałe obserwacje wymagają odpowiednio długich okresów niezawodnej pracy urządzeń. W razie potrzeby należy przewidzieć krótkie przerwy na przeglądy i naprawy sprzętu. Dłuższe przerwy w obserwacjach powodują zredukowanie znaczenia danych i przedłużenie okresu obserwacji.

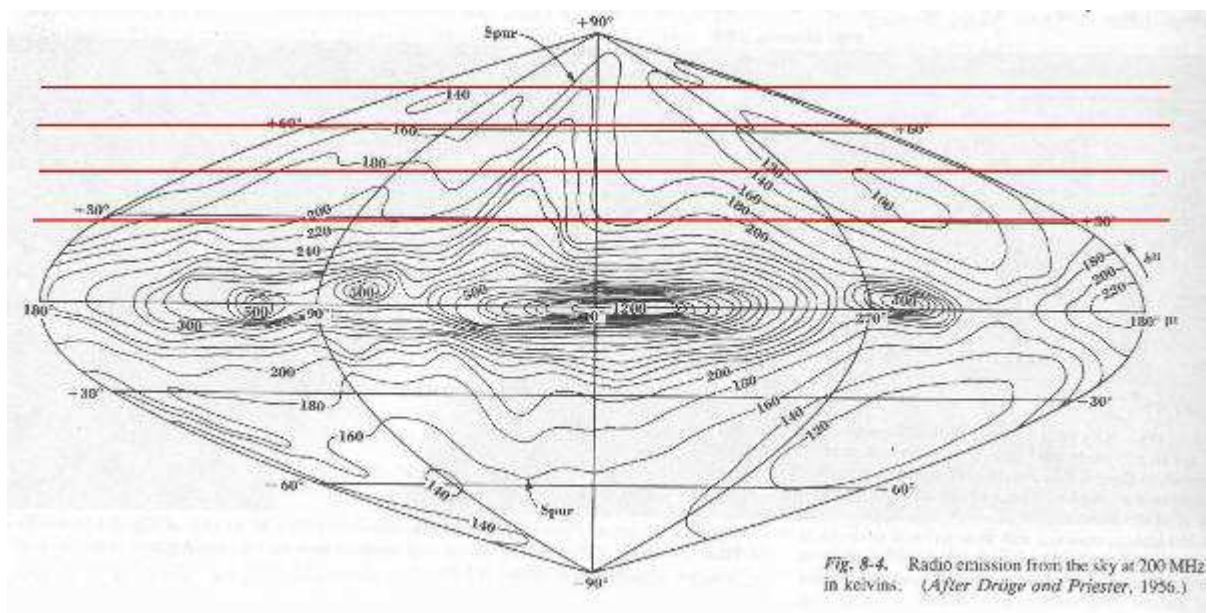


Fot. 1.8. Podkolorowana mapa nieba na 408 MHz

Una delle prime mappe radio del cielo alla frequenza di 30 MHz:
si nota l'addensamento delle emissioni in prossimità del centro della galassia



Rys. 1.9. Niepodkolorowana mapa nieba na 30 MHz. Na środku płaszczyzna Galaktyki

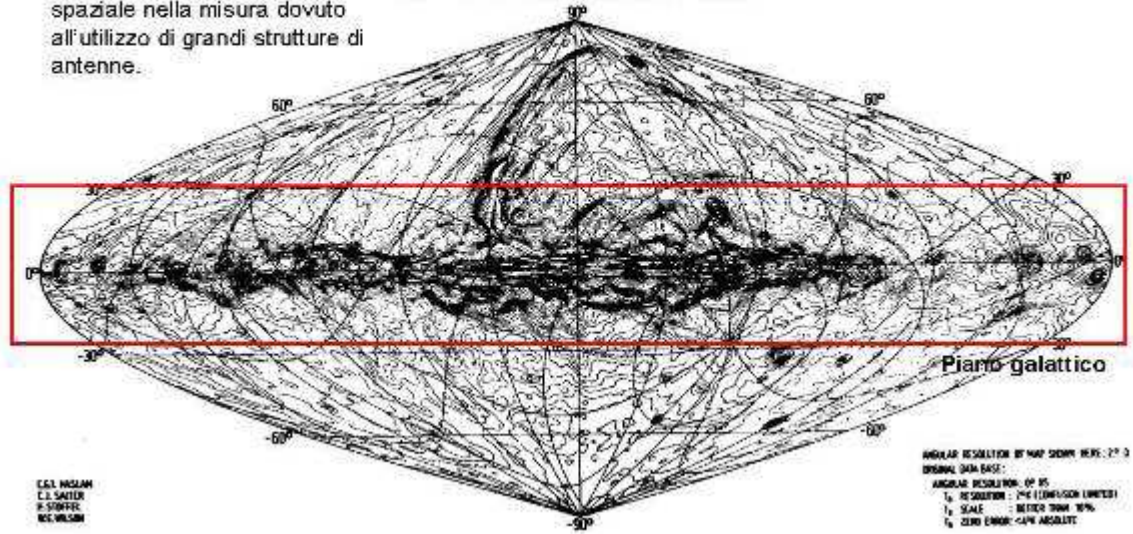


Rys. 1.10. Mapa nieba na 200 MHz z naniesionymi temperaturami równoważnymi.

Mappa radio del cielo alla frequenza di 408 MHz

Miglioramento nella risoluzione spaziale nella misura dovuto all'utilizzo di grandi strutture di antenne.

ALL-SKY 408 MHz RADIO CONTINUUM SURVEY



Rys. 1.10. Niepodkolorowana mapa nieba na 408 MHz. Na środku płaszczyzna Galaktyki.

Radioastronomia mikrofalowa

Rozwój telewizji satelitarnej zaowocował masowym upowszechnieniem się przystępnych cenowo podzespołów mikrofalowych, które mogą znaleźć także różnorakie zastosowania amatorskie.

Anteny paraboliczne wraz z głowicami odbiorczymi nadają się znakomicie i to bez większych przeróbek do wykorzystania w radioteleskopach na pasmo ok. 12 GHz a po niewielkich modyfikacjach – w radiostacjach nadawczo-odbiorczych na pasmo 3 cm. Radioteleskopy takie nadają się zasadniczo do obserwacji najsilniejszych źródeł promieniowania radiowego takich jak Słońce (strumień na 10 GHz > 100000 Jy) i Księżyc (30000 Jy) ale obserwacje te mogą się okazać bardzo pouczające. Warto także aby nauczyciele-krótkofalowcy w ramach zajęć dodatkowych, kółek zainteresowań itp. zainteresowali radioastronomią młodzież szkolną i astronomów amatorów. Dzięki niskiemu poziomowi zakłóceń technicznych w tym zakresie z radioteleskopów mikrofalowy można z powodzeniem korzystać w miastach i okolicach o znacznym natężeniu zakłóceń na niższych częstotliwościach. Typowe średnice anten parabolicznych leżą w zakresie 60 cm – 1 m (szerokość wiązki ok. 2–3°).

Radioteleskop – nie tylko amatorski – składa się z czułego odbiornika radiowego na wybrany zakres częstotliwości, anteny lub systemu antenowego i urządzenia rejestrującego moc odbieranych szumów kosmicznych. W odróżnieniu od odbiorników komunikacyjnych odbiornik radioteleskopu powinien mieć możliwie szerokie pasmo przenoszenia – w praktyce w zależności od konstrukcji i zakresu pracy może ono wynosić od kilkuset kHz do kilkuset i więcej MHz. Ze względu na to, że za pomocą radioteleskopu mierzona jest moc odbieranych szumów kosmicznych najwygodniej jest zastosować w odbiorniku detektor kwadratowy lub o charakterystyce możliwie zbliżonej do kwadratowej ponieważ napięcie wyjściowe jest wówczas proporcjonalne do mocy sygnału. Dla niezbyt dużych napięć prostowanych wymagania te spełnia charakterystyka prostownicza zwykłej diody półprzewodnikowej. Na wyjściu detektora znajduje się obwód całkujący o stałej czasu leżącej przeważnie w zakresie od ułamka sekundy do ponad 10 sekund. Wiele rozwiązań odbiorników pozwala na przełączanie stałej czasu w zależności od potrzeb.

Czułość radioteleskopu (minimalna temperatura zastępcza odbieranych szumów pochodzenia kosmicznego) wzrasta proporcjonalnie do pierwiastka kwadratowego z szerokości pasma przenoszenia i ze stałej czasowej układu całkującego dlatego też warto zadbać aby obie te wielkości były możliwie duże. Ostatnim elementem systemu jest urządzenie rejestrujące wyniki pomiarów – obecnie przeważnie jest to komputer PC wyposażony w dodatkowy przetwornik analogowo-cyfrowy lub współpracujący z cyfrowym miernikiem uniwersalnym podłączonym do złącza szeregowego (COM).

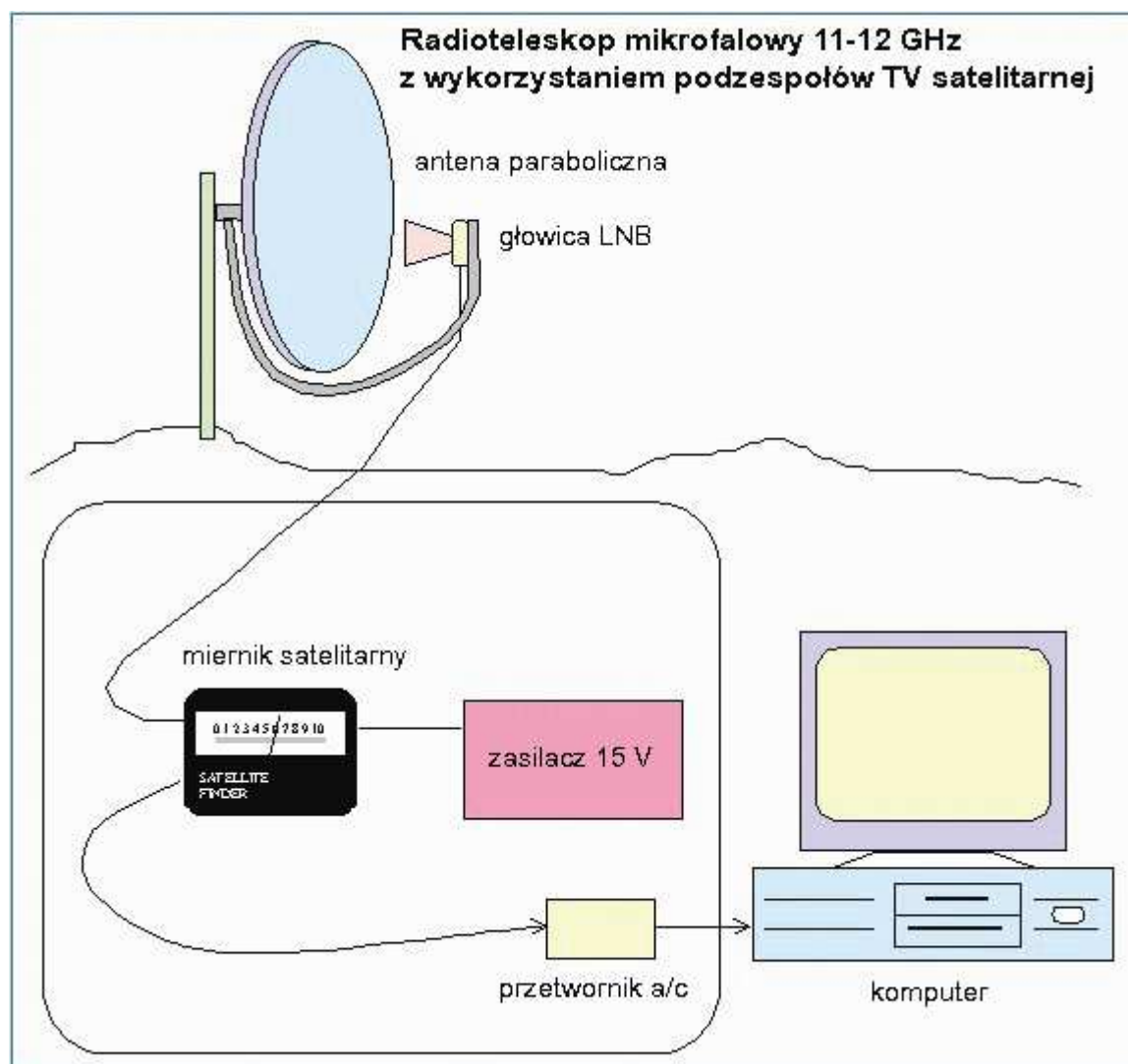
Najsilniejszymi i przez to najbardziej dogodnymi do obserwacji amatorskich źródłami promieniowania radiowego są Słońce, Księżyc, Jowisz oraz niektóre mgławice (np. mgławice Kraba lub Oriona), galaktyki (np. Łabędź A, Wielka Mgławica Andromedy) lub gwiazdy jak np. Kasjopea A. Natężenie promieniowania radiowego jest zależne od mechanizmu jego powstawania i zmienia się w funkcji częstotliwości. I tak na przykład Słońce jest najsilniejszym źródłem promieniowania w zakresie od górnej granicy pasma fal krótkich aż do pasma mikrofalowego, natężenie promieniowania Jowisza w zakresie fal krótkich przewyższa nawet promieniowanie spokojnego Słońca ale w pasmach UKF i mikrofalowym jest o wiele rzędów wielkości słabsze, natomiast w zakresie mikrofalowym na drugą pozycję po Słońcu wysuwa się Księżyc.

Głównymi mechanizmem powstawania promieniowania elektromagnetycznego (radiowego, podczerwonego, świetlnego rentgenowskiego itd.) są promieniowanie termiczne ciała doskonale czarnego dające się opisać za pomocą prawa Plancka, promieniowanie termiczne zjonizowanego gazu i promieniowanie synchrotronowe. Zjawiska te omówimy dokładniej w dalszej części artykułu.

Profesjonalne obserwacje radioastronomiczne są prowadzone w wielu zakresach częstotliwości począwszy od fal krótkich aż do ponad 200 GHz w pasmach mikrofalowych. Do najczęściej używanych zakresów należą m.in. pasma 18-22 MHz (obserwacje promieniowania Jowisza), 151 MHz, 408 MHz, 1420 MHz (rezonans atomowy wodoru), 2,8 GHz (obserwacje aktywności słonecznej), 5 GHz i 22 GHz. Obserwacje amatorskie są prowadzone także i w wielu innych pasmach częstotliwości w tym często w pobliżu pasm krótkofalarskich.

Najprostszy radioteleskop mikrofalowy

W najprostszym przypadku jako radioteleskop mikrofalowy może posłużyć paraboliczna antena telewizyjnej satelitarnej o średnicy przeważnie od 60 cm do 1,2 m (lub większa) wyposażona w standardową głowicę odbiorczą LNB – nawet nieco starszego typu. Głowice te zawierają przełączane anteny do odbioru sygnałów o polaryzacji pionowej i poziomej oraz stopień przemiany częstotliwości z zakresu 10,7 – 12,7 GHz na pasmo od 950 MHz do 2150-2400 MHz. Ich nowsze modele charakteryzują się niskim współczynnikiem szumów rzędu 0,1–0,2 dB a nieco starsze – 0,6–0,7 dB. W obu przypadkach czułość ta jest w zupełności wystarczająca do odbioru szumów radiowych pochodzących od Słońca lub Księżyca. Oczywiście antena paraboliczna musi być skierowana w kierunku Słońca a nie – telewizyjnych satelitów stacjonarnych. Szerokość wiązki anteny parabolicznej o średnicy 60 cm wynosi w paśmie 12 GHz około 3 ° kątowych co wymaga jej starannego wycelowania zwłaszcza, że średnica kąta tarczy słonecznej dla obserwatora na Ziemi wynosi 0,5 °. W prostych konstrukcjach antena może być naprowadzana ręcznie przez obserwatora a w bardziej rozbudowanych – przez amatorską obrotnicę antenową. Orientacyjnie szerokość wiązki na poziomie połowy mocy można obliczyć ze wzoru $\varphi [^\circ] = 60\lambda/d$ gdzie λ jest długością fali a d – średnicą anteny parabolicznej (w tych samych jednostkach liniowych), natomiast rzeczywiście uzyskiwane wyniki zależą m.in. od dokładności umieszczenia głowicy w ognisku reflektora parabolicznego, tolerancji wykonania reflektora itd.



Rys. 2.1. Konstrukcja najprostszego radioteleskopu mikrofalowego.

Zasadę pracy radioteleskopu obrazuje rysunek 2.1. Jako miernik siły sygnału pracuje zwykły analogowy miernik satelitarny służący do ustawiania kierunku anten. Miernik ten wymaga dokonania jedynie

niewielkich opisanych dalej modyfikacji polegających na doprowadzeniu do niego napięcia zasilania i wyprowadzeniu sygnału pomiarowego (napięcia stałego) przez osobne gniazdko do dokładniejszego miernika lub rejestratora (np. komputerowego). Ponieważ moc szumów uzyskiwana na wyjściu radioteleskopu jest proporcjonalna do szerokości jego pasma przenoszenia rozwiązanie takie jest bardzo korzystne dzięki pasmu przekraczającemu szerokością 1 GHz. Wadą tego prostego rozwiązania jest jego wrażliwość na zmiany temperatury – dotyczy to zarówno głowic LNB jak i mierników satelitarnych. Niestabilności temperaturowe można skompensować w znacznym stopniu przeprowadzając regularnie kalibrację zarówno przed rozpoczęciem obserwacji jak i w jej trakcie.

Modyfikacje miernika satelitarnego

Miernik satelitarny (fot. 2.2) zawiera tranzystorowy lub scalony wzmacniacz szerokopasmowy, detektor amplitudy, wzmacniacz zdetekowanego napięcia stałego, stabilizator napięcia zasilania oraz ewentualnie dodatkowe wskaźniki (polaryzacji odbieranego sygnału, obecności tonu sterującego 22 kHz), które w naszym przypadku są zbędne. Przykładowy schemat miernika przedstawia rysunek 2.3. Widoczny jest na nim dwustopniowy wzmacniacz tranzystorowy oraz obwód scalony zawierający detektor amplitudy i wzmacniacz pomiarowy o regulowanym wzmocnieniu (potencjometr VR201 – czułość miernika). Do wyjść obwodu oprócz miernika wychyłowego jest podłączony brzęczyk o wysokości tonu zależnej od napięcia zasilającego – czyli od siły odbieranego sygnału. W innych rozwiązaniach spotyka się detektory diodowe (czasami nawet w układzie podwajacza napięcia) na diodach AA117, HMS8202 itp. połączone ze wzmacniaczami operacyjnymi.

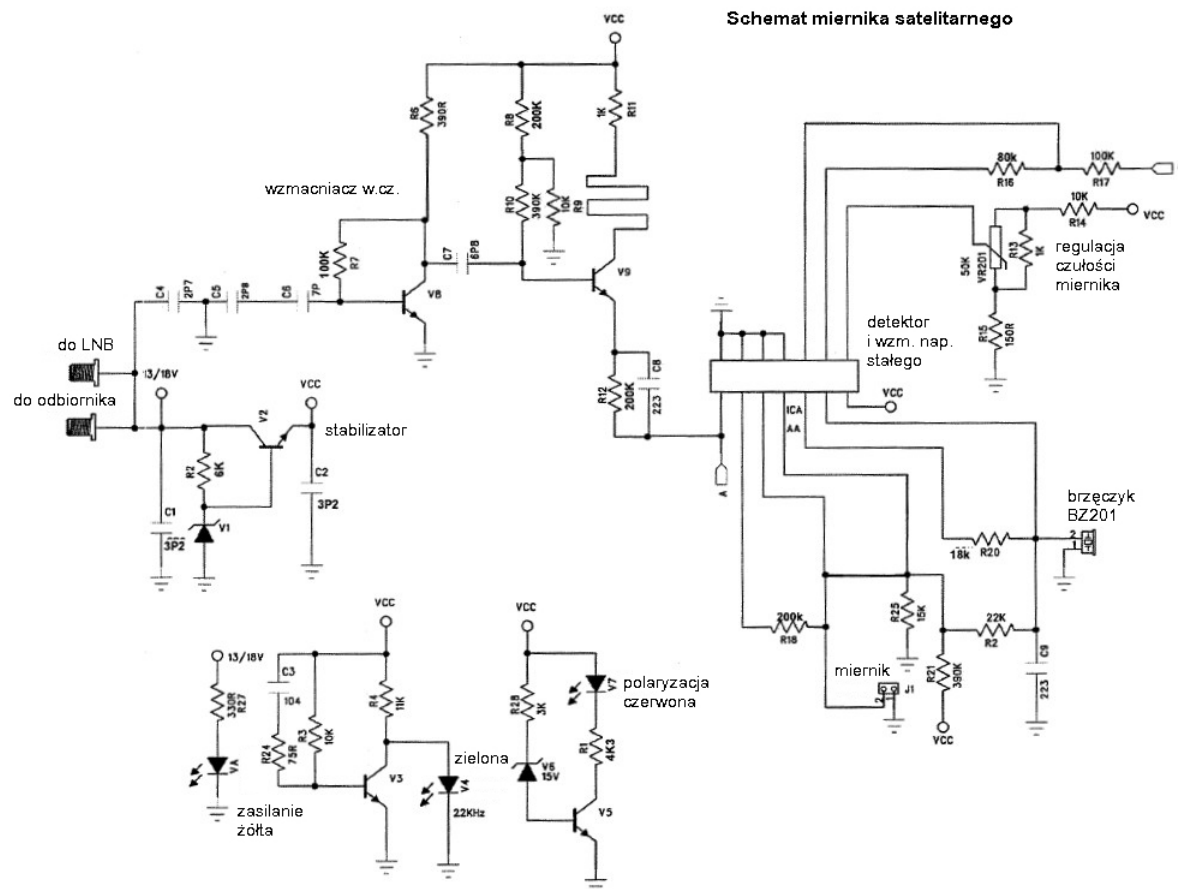
Napięcie zasilania dla miernika i głowicy LNB jest doprowadzone przez gniazdo koncentryczne typu F służące do podłączenia odbiornika (dekodera) satelitarnego. W układzie radioteleskopu odbiornik ten jest oczywiście zbędny dlatego też głowica i miernik powinny być zasilane ze stabilizowanego zasilacza o napięciu wyjściowym w zakresie 13-18 V i wydajności prądowej rzędu 1 A. Może być ono doprowadzone przez kabel przejściowy zawierający z jednej strony wtyk F a z drugiej wtyki lub zaciski pasujące do stosowanego zasilacza. Czasami kabelek taki wchodzi w skład akcesoriów sprzedawanych w komplecie z miernikiem. Można także po otwarciu miernika przylutować do gniazda po stronie odbiornika kabelki zasilające i wyprowadzić je na zewnątrz (plus zasilania jest połączony z kontaktem środkowym gniazda).



Fot. 2.2. Miernik satelitarny

Sygnał mierzony najlepiej pobrać z wyprowadzeń brzęczyka po przecięciu przewodów i podłączeniu ich do dodatkowego gniazda koncentrycznego np. typu BNC. W zależności od sposobu jego pomiaru korzystne może być dodanie dzielnika oporowego złożonego z dwóch zwykłych oporników 1,2-1,5 kΩ. Brzęczyk pozostaje niewykorzystany i można go usunąć. Na fotografii 2.4 u góry widoczny jest miernik przed modyfikacją a u dołu – po jej dokonaniu. Dodatkowe gniazdko BNC i dzielnik oporowy znajdują się w prawym dolnym rogu.

Oświetlenie wskaźnika najlepiej wyłączyć aby uniknąć niepotrzebnego podgrzewania układu i związanego z tym dryfu temperaturowego.



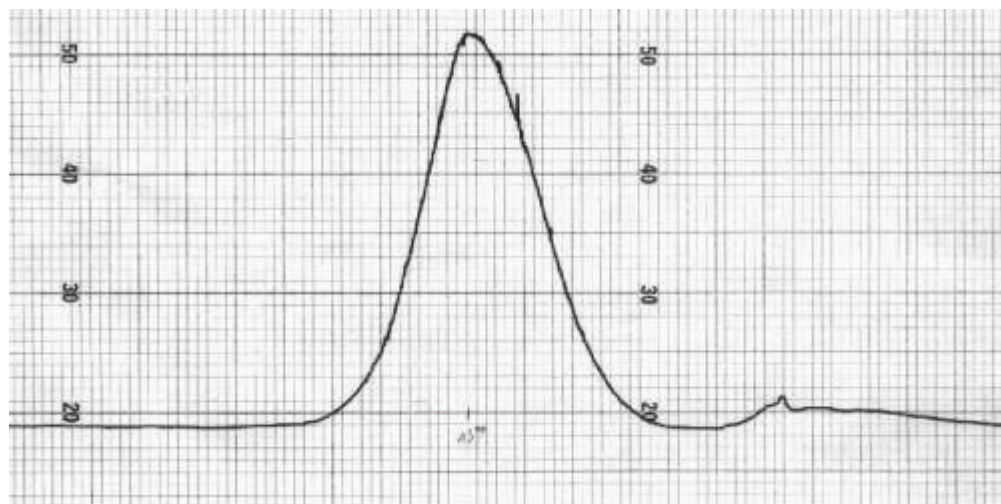
Rys. 2.3. Przykładowy schemat miernika satelitarnego



Fot. 2.4. Wygląd wewnętrzny. Miernik można także wyjąć z oryginalnej obudowy i wmontować do własnej dostosowanej do reszty konstrukcji.

Kalibracja i pomiary

Do pomiaru napięcia szumów w najprostszym przypadku wystarczy dowolny miernik uniwersalny – wychyłowy lub cyfrowy. Mierniki wyposażone w złącze RS232 pozwalają na podłączenie ich do komputera i rejestrację na nim wyników pomiarów. Po zakończonej serii pomiarów wyniki można wygodnie wykorzystać do sporządzenia wykresów. Przykładowy otrzymany w ten sposób wykres przejścia słońca przed anteną przedstawia rys. 2.5.



Rys. 2.5. Przykładowy wykres przejścia Słońca przed anteną

Przed przeprowadzeniem kalibracji radioteleskopu otrzymane w trakcie pomiarów wartości napięcia można potraktować jedynie jako jednostki umowne. Alternatywą w stosunku do rejestracji za pośrednictwem miernika jest samodzielna konstrukcja przetwornika analogowo-cyfrowego sterowanego przez komputer PC za pomocą złącza LPT lub COM. Przykłady programów służących do rejestracji danych przy wykorzystaniu takiego przetwornika można znaleźć w internecie m.in. pod adresami [6] i [7].

Dla zapewnienia porównywalności wyników w dłuższym okresie czasu albo z otrzymanymi za pomocą różnych radioteleskopów i uniezależnienia się od wpływu temperatury lub innych czynników na wyniki pomiarów konieczne jest każdorazowe przeprowadzenie kalibracji radioteleskopu przed i po wykonaniu pomiarów a w przypadku prowadzenia dłuższych obserwacji także i w ich trakcie.

Źródłami odniesienia są ciała o znanych temperaturach: np. niebo (odbierane promieniowanie radiowe odpowiada temperaturze rzędu 6 °K, patrz rys. 1.1.f) i ściana pobliskiego budynku (o temperaturze otoczenia). Pomiar napięcia wyjściowego odpowiadającego temperaturze, którą w naszych warunkach można przyjąć za zerową polega na skierowaniu anteny radioteleskopu w dowolny punkt nieba taki aby jej wiązka nie obejmowała obiektów znajdujących się na ziemi ani Słońca. W przypadku obserwacji przejścia Słońca przed anteną wartość zerową otrzymujemy automatycznie jeżeli antena na początku rozpoczęciem obserwacji jest dostatecznie odchylona na zachód od jego pozycji.

Kalibrację dla punktu odniesienia o wyższej i znanej temperaturze najwygodniej jest przeprowadzić kierując antenę na pobliski duży obiekt znajdujący się w temperaturze otoczenia, np. na ścianę budynku. Obiekt powinien być dostatecznie duży aby zakrywał całe pole widzenia anteny, w przeciwnym przypadku temperatura promieniowania będzie odpowiadała średniej ważonej temperatur widzianych obiektów co utrudniłoby trochę obliczenia. Temperatura obiektu odniesienia leży przeważnie w granicach od ok. 273 do ok. 330 °K (średnio w okolicach 300 °K) w zależności od warunków meteorologicznych.

Przykładowy wykres serii pomiarów słońca przeplatanych pomiarami promieniowania obiektu odniesienia przedstawia rys. 2.6.

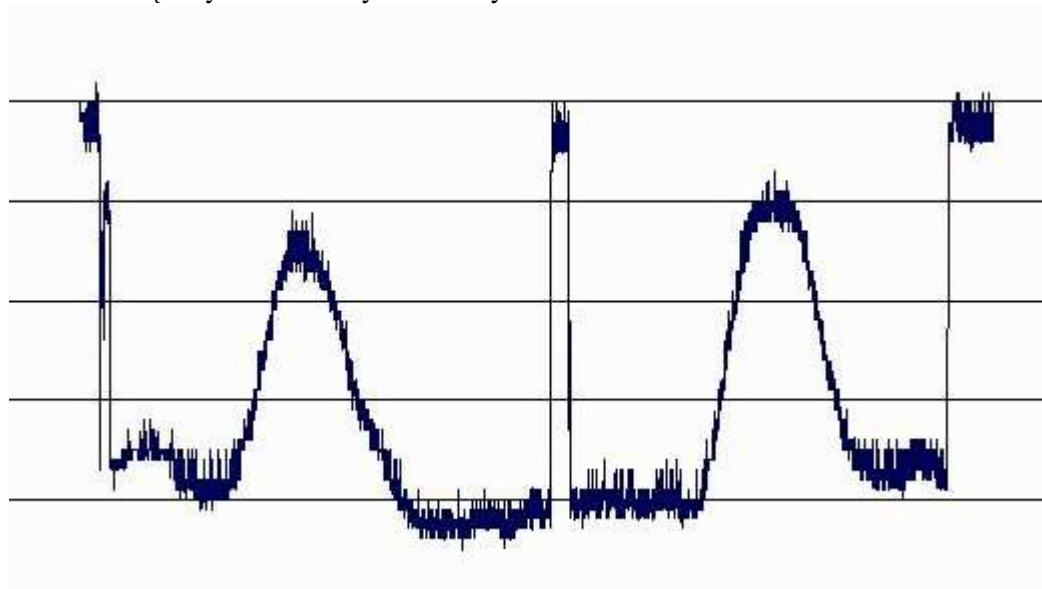
Od otrzymanych danych pomiarowych należy następnie odjąć wartość odpowiadającą zeru (temperaturze nieba) i wyskalować je w stosunku do znanej wartości odniesienia. Obliczenia przeprowadza się wg. wzoru:

$$V_{kor} = (V_m - V_o) / (V_{odn} - V_o)$$

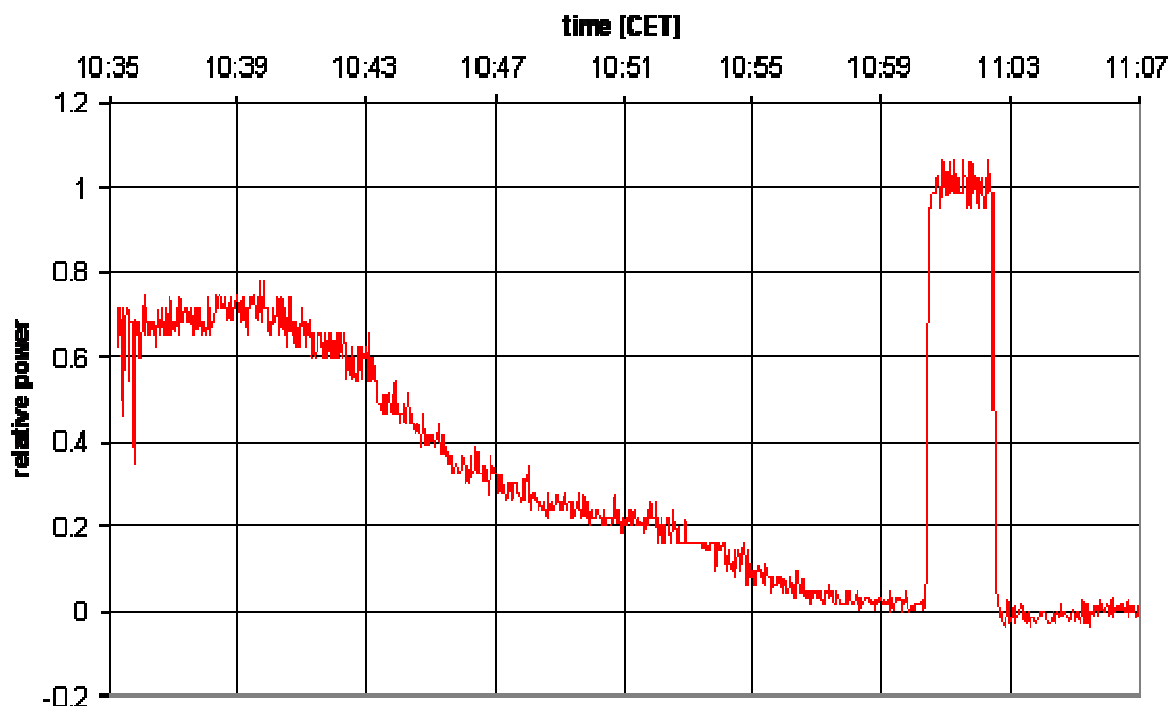
gdzie V_m jest napięciem zmierzonym, V_o napięciem odpowiadającym zeru a V_{odn} napięciem otrzymanym w wyniku pomiaru promieniowania obiektu odniesienia.

Wykres skorygowanych wyników w skali względnej przedstawia rys. 2.7. Zakładając temperaturę obiektu odniesienia wynoszącą 300 °K otrzymujemy dla maksimum sygnału słonecznego temperaturę anteny równą 210 °K. Przy założeniu średnicy kątovej wiązki głównej anteny wynoszącej 3 ° i średnicy kątovej słońca równej 0,5 ° obliczamy stosunek powierzchni widzianego przez antenę słońca do powierzchni jej wiązki jako kwadrat stosunku średnic kątowych: $(K_a/K_s)^2 = 6^2 = 36$ i następnie temperaturę promieniowania powierzchni słońca jako 210 °K x 36 = 7560 °K. We wzorze K_a jest średnicą kątową wiązki anteny a K_s – średnicą kątową słońca.

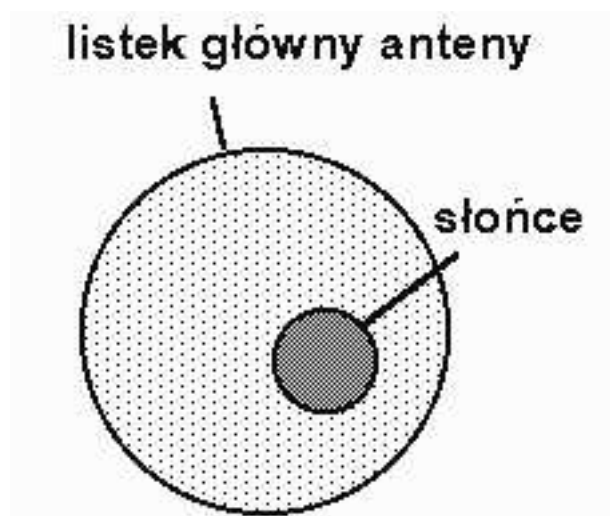
Dla obliczenia średnicy wiązki należy na zmierzonej krzywej odczytać odstęp czasu pomiędzy punktami odpowiadającymi połowie mocy (dla stosowanej powszechnie detekcji kwadratowej jest to również połowa napięcia) i pamiętając, że względna szybkość ruchu Słońca wobec obserwatora na ziemi wynosi 0,25 °/min. obliczyć odpowiadającą mu szerokość wiązki. W przykładzie powyższym przyjęliśmy szerokość 3 ° kątowych dla anteny o średnicy 60 cm.



Rys. 2.6. Przykładowy wykres serii pomiarów słońca przeplatanych pomiarami promieniowania obiektu odniesienia



Rys. 2.7. Wykres skorygowanych wyników w skali względnej



Rys. 2.8. Przykładowe porównanie wielkości tarczy słonecznej z listkiem głównym anteny

Skierowanie anteny radioteleskopu na różne obiekty znajdujące się w pobliżu umożliwia pomiar natężenia ich promieniowania mikrofalowego. Mogą to być ludzie, naczynia z gorącą wodą, zapalone żarówki lub inne źródła światła itp. Powinny być one albo umieszczone na tyle blisko anteny aby przesłaniały w całości jej wiązkę główną albo też należy antenę skierować w stronę zimnego nieba a obserwowany obiekt lub osoba powinny znaleźć się na odpowiedniej wysokości przed anteną (radioteleskop jest urządzeniem odbiorczym i skierowanie jego anteny na ludzi nie niesie dla nich żadnego niebezpieczeństwa napromieniowania mikrofalami). Promieniowanie ciała ludzkiego i innych bliskich obiektów można zresztą wykryć za pomocą samej głowicy LNB bez umieszczania jej w ognisku anteny parabolicznej. Pokazowe doświadczenia tego typu mogą być także ważnym punktem różnego rodzaju pikników naukowych i prezentacji szkolnych.

Świeżo upieczeni adepci radioastronomii mogą także pokusić się o zbadanie czy temperatura nieba w paśmie 12 GHz różni się między sobą w dzień i w nocy, czy też może różnica ta nie da się wykryć z powodu wpływu szumów własnych radioteleskopu, albo jak zmienia się temperatura nieba w zależ-

ności od kąta podniesienia anteny, albo jakim zmianom ulega natężenie obserwowanego promieniowania słonecznego w zależności od wysokości Słońca nad horyzontem.

Obserwacje

Granicą czułości radioteleskopu, podobnie zresztą jak każdego odbiornika radiowego pracującego w zakresie wyższych częstotliwości jest poziom jego szumów własnych. Bardzo często jest on podawany za pomocą liczby szumowej określającej stosunek szumów własnych odbiornika (w praktyce jego stopni wejściowych) do szumów termicznych opornika znajdującego się w tej samej temperaturze. I tak przykładowo liczba szumowa $F = 0,2$ dB oznacza, że szumy własne są $10^{F/10} = 10^{0,02}$ czyli 1,05 raza wyższe od szumów termicznych. Moc szumów termicznych opornika jest obliczana ze wzoru:

$$P = kT,$$

gdzie k jest wspomnianą już stałą Boltzmana a T – temperaturą bezwzględną (w °K).

Dla opornika znajdującego się w temperaturze pokojowej (300 °K) moc szumów wynosi $4,2^{-21}$ W/Hz (Ws) a dla głowicy o liczbie szumowej 0,2 dB moc P_o jest równa $1,05 \times 4,2^{-21}$ W/Hz czyli $4,4^{-21}$ W/Hz. Przyjmując, że powierzchnia anteny o średnicy 1,2 m wynosi $1,1$ m² odbierany sygnał musi mieć natężenie przekraczające P_o/A czyli $4,4^{-21}/1,1 = 4^{-21}$ W/m²Hz = 400000 Jy = 400 kJy, gdzie A jest powierzchnią skuteczną anteny w m². W rzeczywistości strumień ten musi być nawet jeszcze większy ponieważ powierzchnia skuteczna anteny jest mniejsza od jej powierzchni rzeczywistej m.in. wskutek niepełnego oświetlenia reflektora przez LNB. W zakresie 11 GHz strumień promieniowania słonecznego przekracza 3 MJy a więc stosunek sygnału do szumów własnych wynosi około 10 dB. Dla anteny o średnicy 60 cm jest on czterokrotnie niższy i wynosi około 4 dB. Poziom promieniowania Księżyca jest około 10 razy słabszy.

Rozbudowa i udoskonalenia radioteleskopu

Zastąpienie miernika satelitarnego przez wzmacniacz własnej konstrukcji nie jest skomplikowane. Przedstawiony na schemacie 2.9 wzmacniacz zawiera trzy stopnie pracujące na scalonych obwodach mikrofalowych MMIC np. typu MAR-6, ERA-5 lub zbliżonych. Wzmacniacz jest zasilany napięciem stałym 10 V, natomiast do zasilania głowicy LNB doprowadzone jest dodatkowo napięcie 18 V. Na wyjście wzmacniacza włączony jest detektor dwupołówkowy pracujący na diodach 1N34 lub ich odpowiednikach.

Tabela 2.1

Wartości elementów

Wzmacniacz

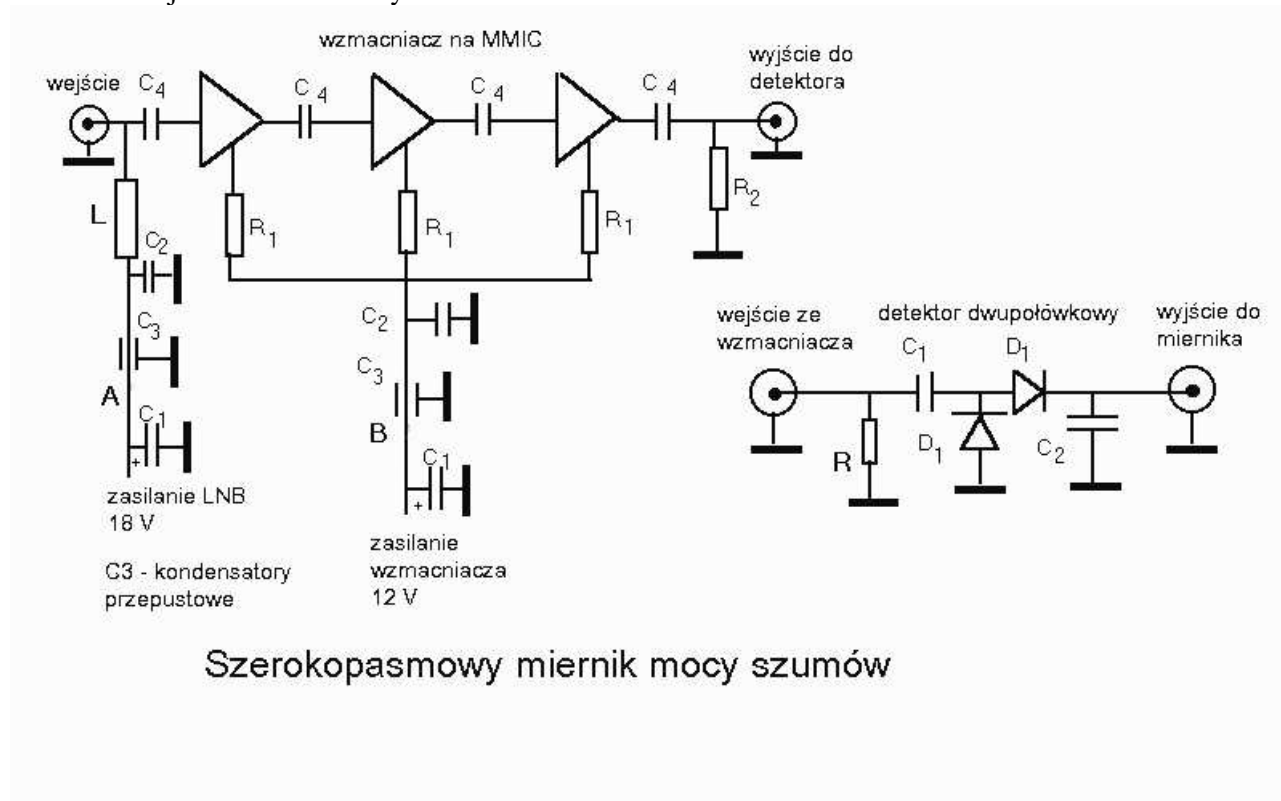
C1 10 μ F C2 0,1 μ F C3 przepustowy 1 nF C4 4,7 pF

L 6 μ H R1 470 Ω , 1/8 W R2 100 Ω , 1/4 W

Detektor

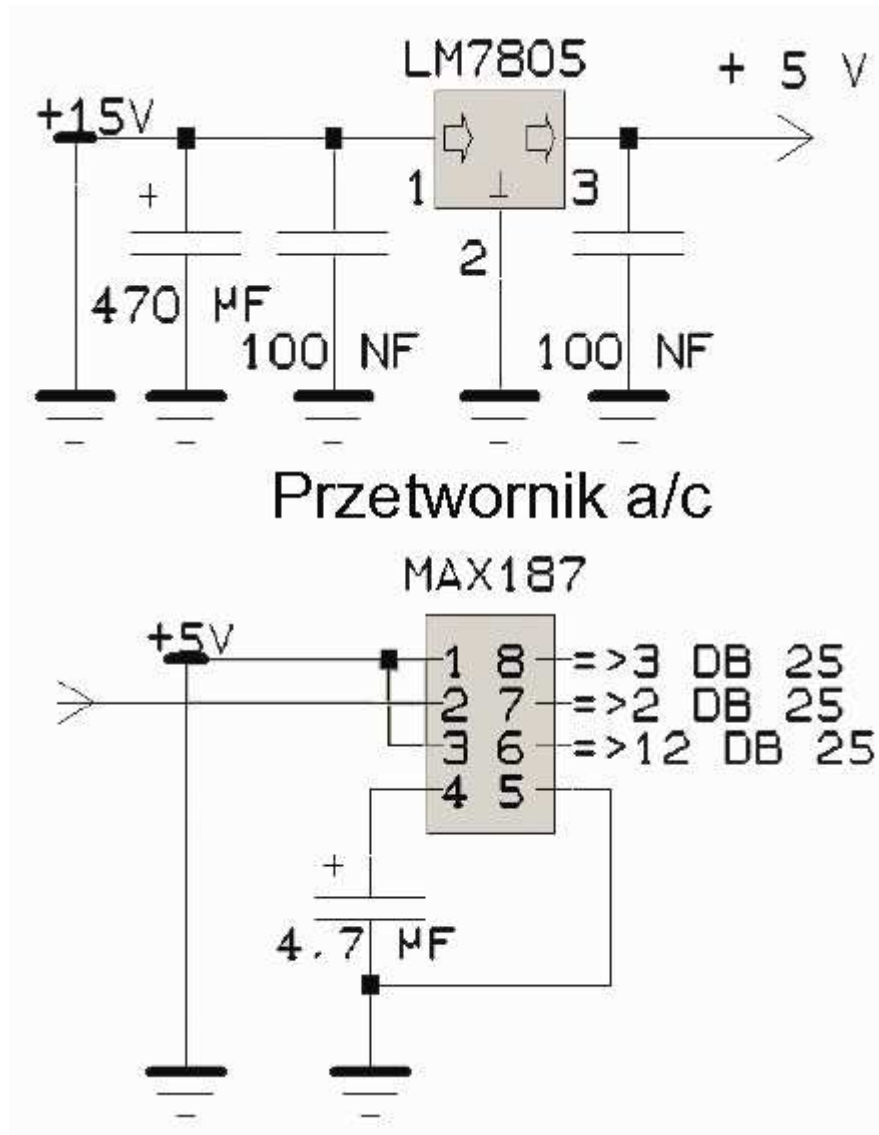
C1 4,7 pF C2 10 nF R 100 Ω , bezindukcyjny, D 1N34 lub odp.

Konstrukcję wzmacniacza i detektora można wykonać na płytce z dwustronnego laminatu, na której wystarczy wyciąć nożem ścieżki sygnałową i zasilania oraz wysepki dla elementów detektora. Budowa układu nie jest wprawdzie skomplikowana ale wymaga posiadania pewnego doświadczenia w dziedzinie konstrukcji ultrakrótkofalowych.



Rys. 2.9

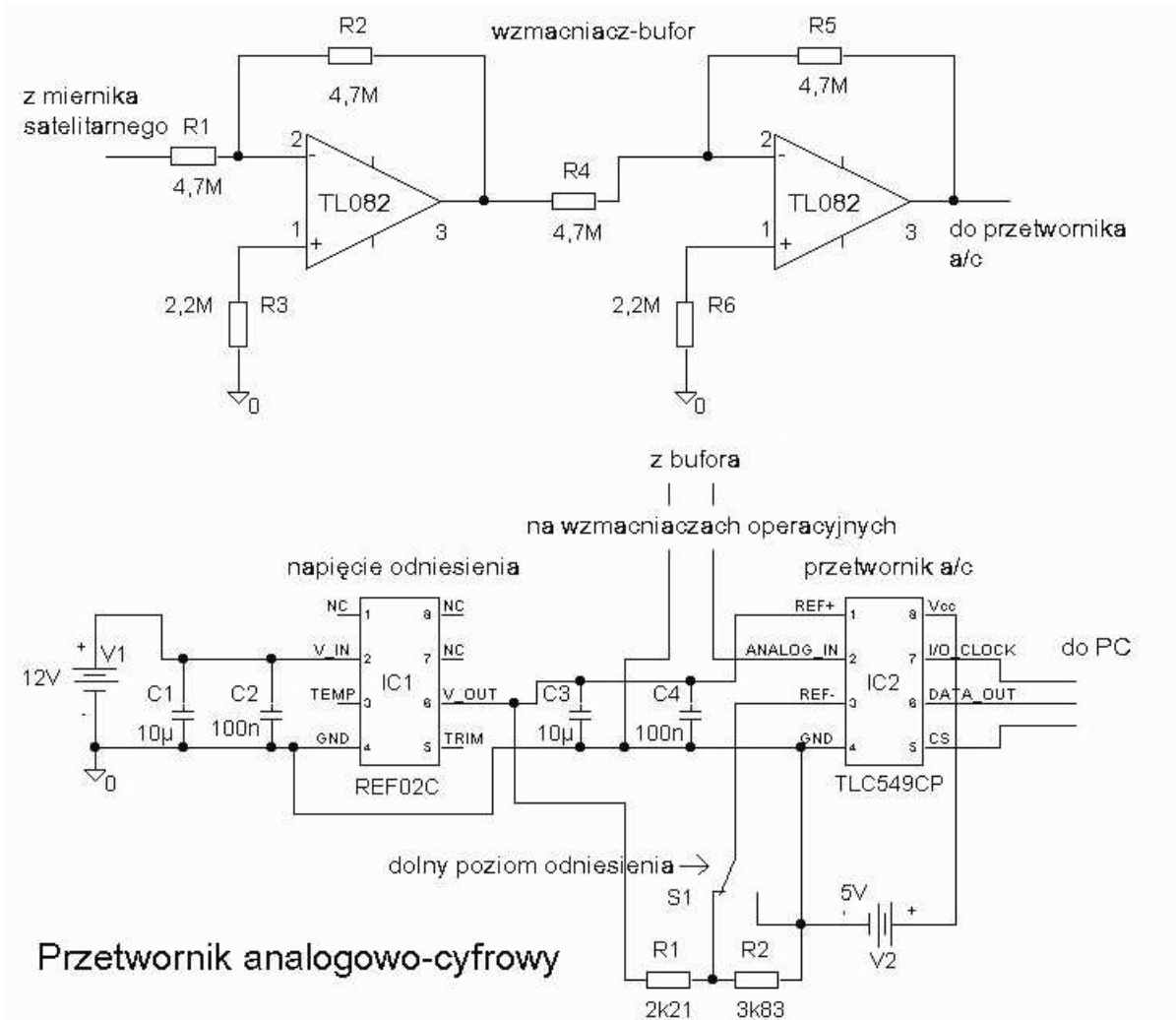
Dla rejestracji pomiarów na komputerze konieczne jest przetworzenie danych analogowych na postać cyfrową. Zaletą przetwornika pracującego na obwodzie scalonym MAX187 (rys. 2.10) jest to, że wymaga on jedynie niewielu elementów dodatkowych. Dwunastobitowy przetwornik, dołączony do złącza drukarki, jest zasilany napięciem 5 V stabilizowanym za pomocą LM7805. Napięcie wejściowe dla tego przetwornika powinno leżeć w zakresie 0-4,096 V. Przykładowe programy służące do odczytu danych z przetwornika i ich wyświetlania są dostępne pod adresem [6].



Rys. 2.10. Przetwornik analogowo-cyfrowy

Czytelnicy mający doświadczenie w programowaniu mikrokontrolerów PIC mogą się pokusić o opracowanie przetwornika na mikrokontrolerze z tej serii (np. 16F87x) transmitującego dane do komputera za pośrednictwem złącza szeregowego (COM) – rozwiązanie takie może się zresztą przydać i do wielu innych zastosowań pomiarowych. Mikrokontrolery z serii 16F87x zawierają wbudowany 10-bitowy przetwornik analogowo-cyfrowy a mikrokontrolery typów 16F627/628(A) wymagają jedynie dołączenia dwóch oporników i kondensatora i wykorzystania do konwersji gotowego programu bibliotecznego. W prostszych rozwiązaniach radioteleskopów stosowane są nawet 8-bitowe przetworniki j. np. ADC0804 albo TLC549. Oczywiście koncepty takie nie muszą się ograniczać do mikrokontrolerów z rodziny PIC. Równie dobrze nadają się do tego celu dowolne inne typy j.np. z serii AVR, zwłaszcza popularne ostatnio moduły „Arduino” lub inne w zależności od praktycznego doświadczenia konstruktorów.

Rozwiązania oparte na mikrokontrolerach mają tą zaletę, że można je stosunkowo prosto podłączyć albo do złącza szeregowego COM albo przy wykorzystaniu układu przejściowego USB/RS232 – do złącza USB. Poza tym niektóre typy mikrokontrolerów obsługują bezpośrednio złącze USB. Również i z tego powodu wygodne jest użycie któregoś z modułów „Arduino”.

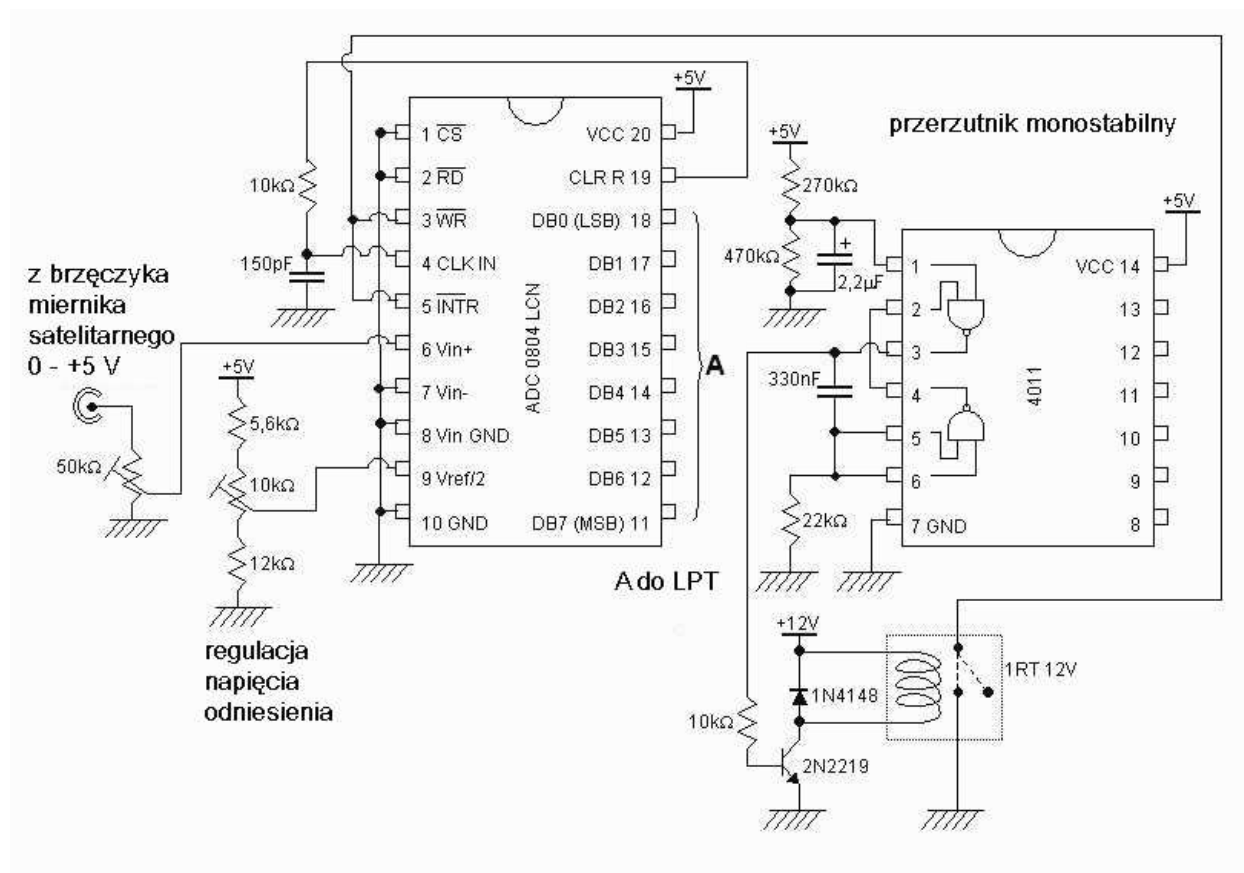


Rys. 2.11

W układzie z rys. 2.11 sygnał z miernika satelitarnego jest doprowadzony przez wzmacniacz separujący na TL082 (TL072) do wejścia przetwornika a/c typu TLC549, który jest z kolei połączony ze złączem drukarki (LPT) komputera (większość obecnie dostępnych komputerów nie posiada takiego złącza ale dostępne są płytki dodatkowe wyposażone w nie; autor nie może natomiast zagwarantować czy podane tutaj rozwiązania będą na pewno i zawsze funkcjonowały z przejściówkami USB/LPT). Napięcia odniesienia (5 V) dla przetwornika dostarcza układ scalony REF02C. Dolna granica zakresu pomiarowego (dolne napięcie odniesienia) może być równa zero (nóżka 3 przetwornika zwarta z masą) lub ustalona przez dzielnik oporowy R1/R2 – dla podanych na schemacie oporności jest to ok. 1,8 V. Zamiast dwustopniowego wzmacniacza separującego znacznie prościej jest zastosować wtórnik napięciowy np. na wzmacniaczu operacyjnym TL081 (TL071). W obydwu przypadkach wzmacniacze operacyjne są zasilane symetrycznie względem masy.

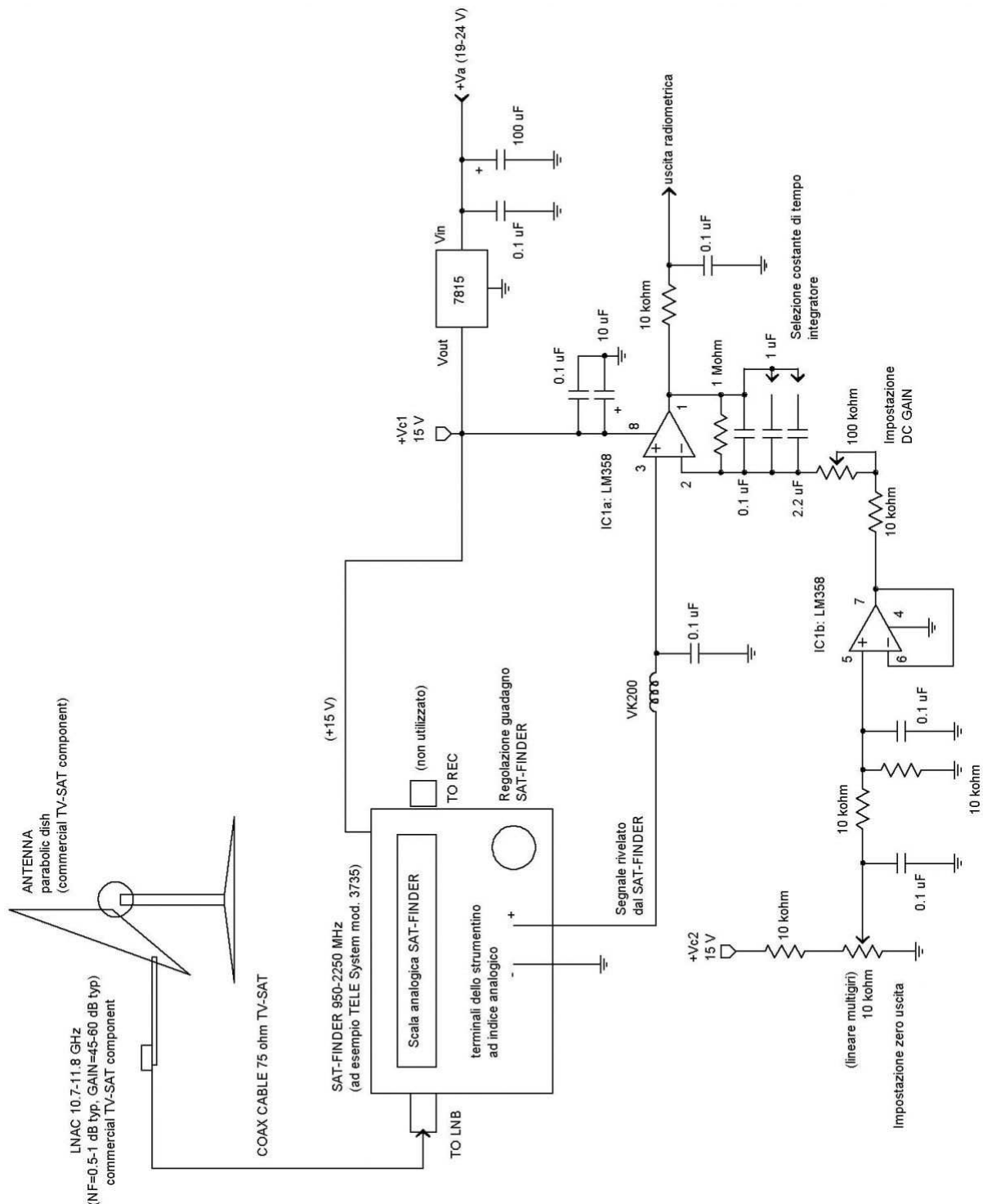
W odróżnieniu od poprzednich rozwiązań, w których dane z przetwornika były wczytywane do komputera szeregowo (choć do tego celu wykorzystano wybrane przewody złącza drukarki a nie złącza COM) w układzie opartym na przetworniku ADC0804 są one wczytywane równolegle przez złącze LPT. Przetwornik pracuje w trybie asynchronicznym co oznacza, że po zakończeniu danego cyklu konwersji automatycznie rozpoczynany jest nowy – zapewnia to zwarcie wyjścia INT z wejściem WR. Przerzutnik monostabilny na bramkach typu 4011 wytwarza po włączeniu zasilania impuls powodujący włączenie tranzystora w stan przewodzenia i zwarcie kontaktów przekaźnika a co za tym idzie – wejścia WR do masy. Po upływie czasu trwania impulsu kontakty przekaźnika zostają rozwarte, na wejściu WR pojawia się poziom wysoki z wyjścia INT i przetwornik rozpoczyna cykl konwersji. Rozpoczęcie kolejnych cykli jest powodowane impulsami z wyjścia przerwania – INT. Częstotliwość zegarowa, wynosząca 640 kHz, jest ustalana za pomocą elementów RC dołączonych do nóżek 4 i 19 obwodu.

Napięcie odniesienia na nóżce 9, ustawiane za pomocą dzielnika oporowego, powinno być równe połowie zakresu napięcia mierzonego. Wyjścia danych DB0-DB7 są podłączone do złącza drukarki (LPT) pracującego w trybie EPP. Tryb ten należy ustawić w BIOS-ie komputera przed podłączeniem przetwornika.



Rys. 2.12. Przetwornik analogowo-cyfrowy dla złącza LPT

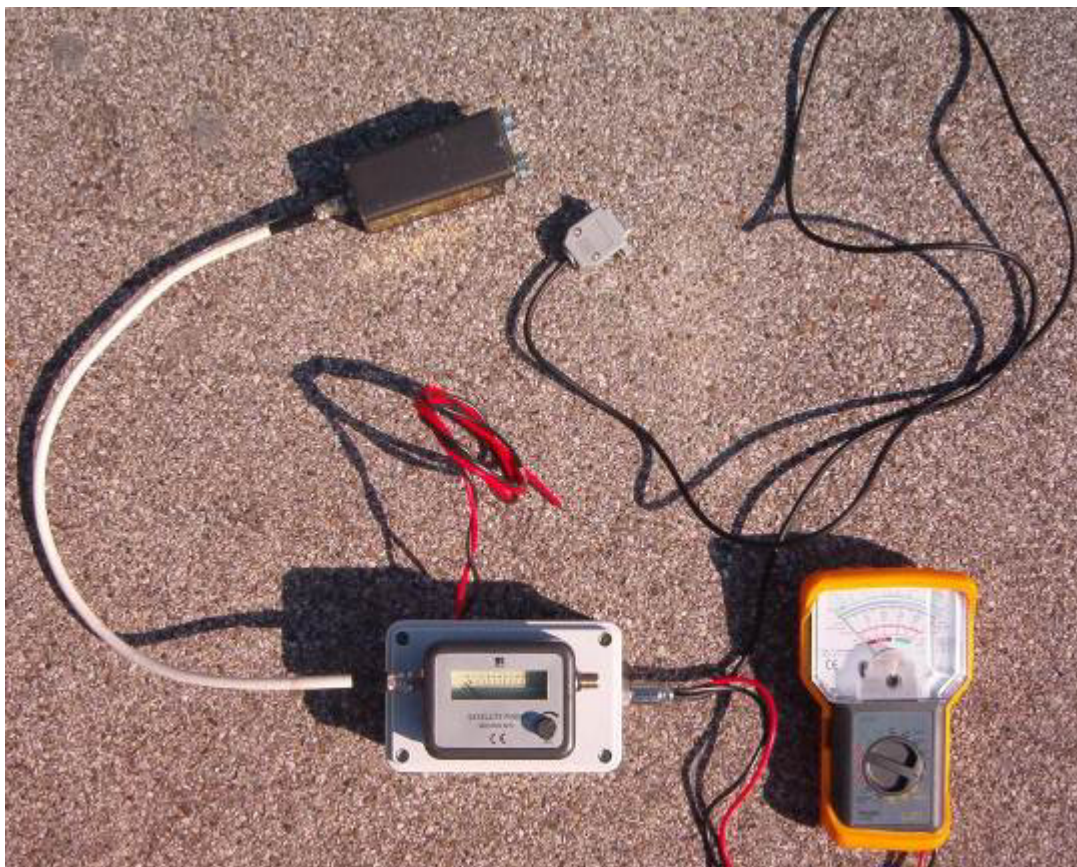
Bardziej rozbudowany radioteleskop mikrofalowy



Rys. 2.13. Radioteleskop mikrofalowy

Podobnie jak poprzedni składa się on z anteny parabolicznej z głowicą odbiorczą telewizyjnej satelitarnej i zmodyfikowanego miernika poziomu sygnałów satelitarnych. Sygnał wyjściowy z zacisków miernika wychyłowego jest doprowadzony przez filtr dolnoprzepustowy złożony z dławika VK200 i kondensatora 0,1 μF do układu całkującego o przełączanej stałej czasu. Do drugiego (odwracającego fazę) wejścia wzmacniacza operacyjnego doprowadzone jest napięcie stałe kompensujące składową stałą sygnału z miernika a więc służące do ustawienia zera całego układu pomiarowego. Do pomiaru napięcia wyjś-

ciowego radiometru może służyć (jak to widać na zdjęciu 2.14) miernik uniwersalny. Napięcie to może być także mierzone i rejestrowane przez komputer albo przez rejestrator danych.



Fot. 2.14. Przykład konstrukcji radioteleskopu. W takiej postaci może on być wykorzystany także do celów dydaktycznych.



Fot. 2.15. Antena paraboliczna o średnicy 80 cm.



Fot. 2.16. Inny przykład konstrukcji anteny radioteleskopu. Podstawa metalowego stojaka jest obciążona betonowymi płytami chodnikowymi.

Radioteleskop na pasmo C

Niektóre satelity telewizyjne transmitują programy w paśmie C (4 GHz) dzięki czemu na rynku światowym dostępne są także głowice telewizyjne na to pasmo. Mogą być one stosowane w radioteleskopach amatorskich w połączeniu z miernikiem siły sygnału analogicznie jak w przykładach dla pasma 11 GHz (rys. 2.1, 2.13). Dla innych zakresów obserwacji można zastosować konwertery firmy Kuhne. Możliwymi obiektami obserwacji są w pierwszym rzędzie Słońce i Księżyc.

Radioastronomia ultrakrótkofalowa

Rozdział ten jest poświęcony w pierwszym rzędzie wyposażeniu do odbioru pasm 408, 1420 (linia wodoru) i 1453 MHz (promieniowanie synchrotronowe). Może być ono jednak stosunkowo łatwo dostosowane do prowadzenia obserwacji w innych zbliżonych zakresach fal a po dodaniu odpowiednich konwerterów także i w dowolnych innych, j.np. 4 albo 11 GHz.

Odbiornik „Fun Cube Dongle”

Większość przystępnych dla krótkofalowców (coraz liczniej oferowanych w postaci gotowej lub zestawów konstrukcyjnych) odbiorników z cyfrową obróbką sygnałów – ang. *SDR* – pokrywa zakres fal krótkich do 30 lub 40 MHz, a tylko nieliczne do 50–70 MHz lub powyżej. Na tym tle szczególnie wyróżnia się skonstruowany przez grupę krótkofalowców brytyjskich odbiornik „Fun Cube Dongle pro” pokrywający zakres od 64 do 1700 MHz. Jest on przeznaczony w pierwszym rzędzie do odbioru satelitów amatorskich i w zamyśle konstruktorów miał trafić pod strzechy szkół. Szeroki zakres odbioru pozwala jednak na wykorzystanie go i do wielu innych zastosowań. Jego następcą jest „Fun Cube Dongle Pro plus”.

„Fun Cube Dongle” cieszy się dużym powodzeniem wśród krótkofalowców z wielu krajów świata i można przypuszczać, że tak samo zostanie przyjęty następny model. Pierwszy model odbiorników [1, 2] pokrywał oficjalnie zakres 64 do 1700 MHz jednak w rzeczywistości odbiór był możliwy już od ok. 52 MHz do ponad 2 GHz, za to w zakresie od około 1100 do 1270 MHz występowała luka spowodowana trudnościami w synchronizacji syntezy (była to właściwość użytego obwodu scalonego, na którą konstruktorzy odbiornika nie mieli żadnego wpływu. Czulość powyżej 1700 MHz maleje wraz ze wzrostem częstotliwości w miarę oddalania się od pasma przenoszenia filtra pasmowego w.cz.

Odbiór w zakresie fal krótkich (do 52 MHz) był możliwy po dołączeniu dodatkowego, specjalnie do tego celu opracowanego konwertera [3]. Model „Fun Cube Dongle Pro plus” pokrywa pełny zakres fal od 150 kHz do 1900 MHz z luką jedynie pomiędzy 240 i 420 MHz. Z punktu widzenia krótkofalarskiego jest ona mniej dotkliwa aniżeli brak odbioru w części pasma 23 cm ale niestety obejmuje jeden z podzakresów radioastronomicznych (408 MHz). Nie umniejsza to jednak w niczym możliwości wykorzystania go w innych pasmach radioastronomicznych.



Fot. 3.1. Widok pierwszego modelu odbiornika

„Fun Cube Dongle”, w skrócie „FCD”, jest odbiornikiem superheterodynowym z detektorem kwadraturowym na wyjściu – w dalszym uproszczeniu jest to poprostu obiórnik homodynowy z konwerterem częstotliwości – i wbudowanym systemem dźwiękowym. Wymaga on więc jedynie połączenia z komputerem za pośrednictwem złącza USB (wystarczy USB 1.1) bez konieczności doprowadzania do niego sygnału dźwięku. Jest on traktowany przez Windows i inne systemy operacyjne jak dodatkowy podsystem dźwiękowy i do współpracy z nim są normalnie instalowane standardowe sterowniki systemowe.

Odbiornik jest zasilany przez złącze USB – pobiera około 140 mA – i nie wymaga żadnego dodatkowego źródła zasilania. Podobnie przez to złącze jest zasilany wspomniany już konwerter krótkofalowy. Częstotliwość próbkowania w modelu pierwszym („FCD”) wynosi 96 kHz co daje w praktyce zakres użyteczny o szerokości 80 kHz. W „FCD Pro plus” („FCD2”) częstotliwość próbkowania jest dwukrotnie wyższa – 192 kHz co pozwala na uzyskanie około dwukrotnie szerszego zakresu odbioru. Złącze

USB służy także do sterowania odbiornikiem: dostrajania go do pożądanej częstotliwości, regulacji wzmocnienia poszczególnych stopni a także do przełączania filtrów w.cz. i p.cz.

„FCD” jest wbudowany do obudowy nieco większej od zwykłych paluszków pamięciowych USB (86 x 23 x 14 mm bez gniazd przyłączeniowych, obudowa „FCD2” jest nieco większa) i zasadniczo mógłby być podłączony bezpośrednio do komputera ale dla zmniejszenia wpływu zakłóceń wytwarzanych przez komputery lepiej jest umieścić go w pewnej odległości i połączyć z nimi za pomocą 2-3 metrowego kabla USB. Na przeciwległej (do złącza USB) ścianie znajduje się standardowe gniazdo antenowe SMA. Podłączony do niego, mniej lub bardziej sztywny, kabel antenowy mógłby powodować nadmierne obciążenie mechaniczne gniazda antenowego i USB prowadzące nawet do uszkodzenia płytek drukowanych albo kontaktów. Również i z tego względu lepiej jest korzystać z kabla USB. Gniazdo antenowe jest połączone z napięciem zasilania 5 V i może dostarczać 100 mA prądu do zasilania dodatkowego przedwzmacniacza. Należy jednak pamiętać, że zwarcie w obwodzie antenowym może spowodować poważne uszkodzenie odbiornika, dlatego też korzystne jest włączenie do obwodu kondensatora separującego.

Układ „FCD” zawiera kilka obwodów scalonych o dużej skali integracji: niskoszumny wzmacniacz w.cz. BGA2717, scalony tor odbiorczy E4000 i kodek TLV320AIC3104 a całość jest sterowana za pomocą 16-bitowego mikrokontrolera typu 24FJ32GB002. Odbiornik E4000 ma dość wysoki współczynnik szumów wynoszący 14 dB dlatego też konieczne było dodanie niskoszumnego wzmacniacza wejściowego, dzięki czemu uzyskano obniżenie współczynnika szumów do 3 dB (podobny współczynnik szumów ma „FCD2”). Wzmocnienie przedwzmacniacza jest regulowane programowo i najlepiej ustawić je tak, aby szумы wnoszone przez niego tylko nieznacznie przewyższały szумы własne przetwornika analogowo-cyfrowego. Nadmierne wzmocnienie przyczynia się tylko do niepotrzebnego wzrostu poziomu szumów i zwiększa prawdopodobieństwo przesterowania następnych stopni.

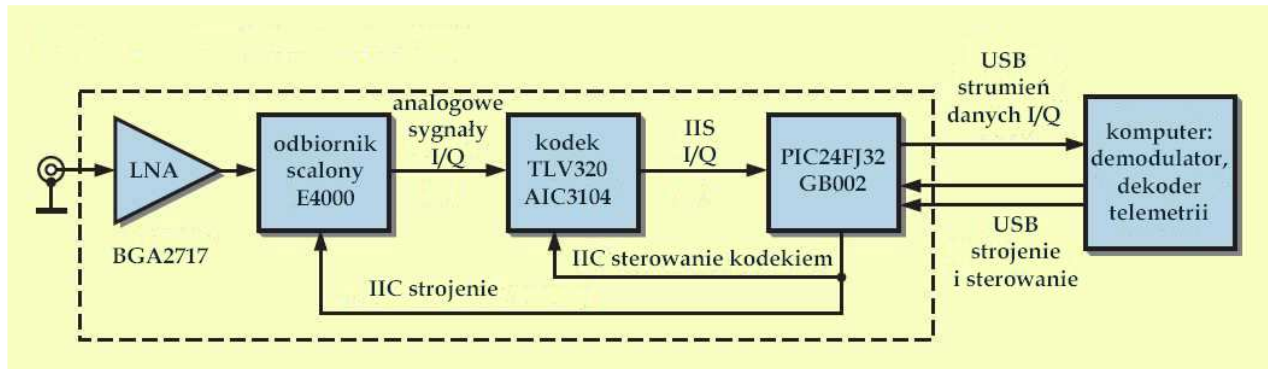
W „FCD2” przedwzmacniacz ten nie jest używany w zakresach poniżej 32 MHz. W modelu „FCD2” zastosowano inny typ scalonego odbiornika różniącego się zakresem pracy ale posiadającego bardziej stabilny oscylator.

Scalony odbiornik E4000 zawiera (przełączane automatycznie w zależności od częstotliwości pracy) filtr dolnoprzepustowy 220 MHz i 32 filtry pasmowe dla podzakresów między 350 i 1700 MHz, o szerokościach pasma 20–50 MHz zależnie od częstotliwości środkowej. Ręcznie można także włączyć filtr 299 MHz do pracy w zakresie 220–350 MHz. Model „FCD2” posiada także dodatkowe filtry pasmowe dla fal długich, średnich i krótkich. Dodatkowo na wejściu w modelu „FCD” znajduje się filtr górno-przepustowy 55 MHz, którego oczywiście brak w „FCD2”.

Zastosowanie dla dolnego zakresu odbieranych częstotliwości jedynie filtru dolnoprzepustowego oznacza, że szerokopasmowy odbiornik jest silnie narażony na wpływ sygnałów niepożądanych i łatwo blokuje się pod wpływem sygnałów zakłócających pochodzących z komputera lub z innych źródeł. Wielu użytkowników zaobserwowało całkowitą głuchotę odbiornika lub czułość znacznie niższą od innych i ledwo pozwalającą na odbiór najbliższych silnych przemienników amatorskich albo stacji radiowych UKF. Blokowanie odbiornika przez sygnały zakłócające sygnalizuje znaczny (przekraczający 10 dB) wzrost poziomu szumów po dołączeniu do niego anteny.

Dla pasm amatorskich podawana jest wprawdzie nominalna czułość ok. 0,15 μ V dla odstępu 12 dB SINAD (-123,4 dB) ale tylko dopóki nie występują efekty blokowania. Dla ich uniknięcia można było użyć dodatkowych filtrów pasmowych na pasma amatorskie. Odbiornik „Fun Cube Dongle Pro plus” („FCD2”) zawiera już dwa takie filtry dla pasm 2 m i 70 cm. Zasadniczo „FCD” jest przewidziany w pierwszym rzędzie do odbioru słabych sygnałów satelitarnych przy użyciu anten kierunkowych a w tych warunkach niebezpieczeństwo blokowania odbiornika jest znikome. Filtry pasmowe dla wyższych zakresów skutecznie obniżają to niebezpieczeństwo, zwłaszcza w interesujących krótkofalowców zakresach 70 i 23 cm.

W „FCD2” zaobserwowano także niską czułość na falach długich.

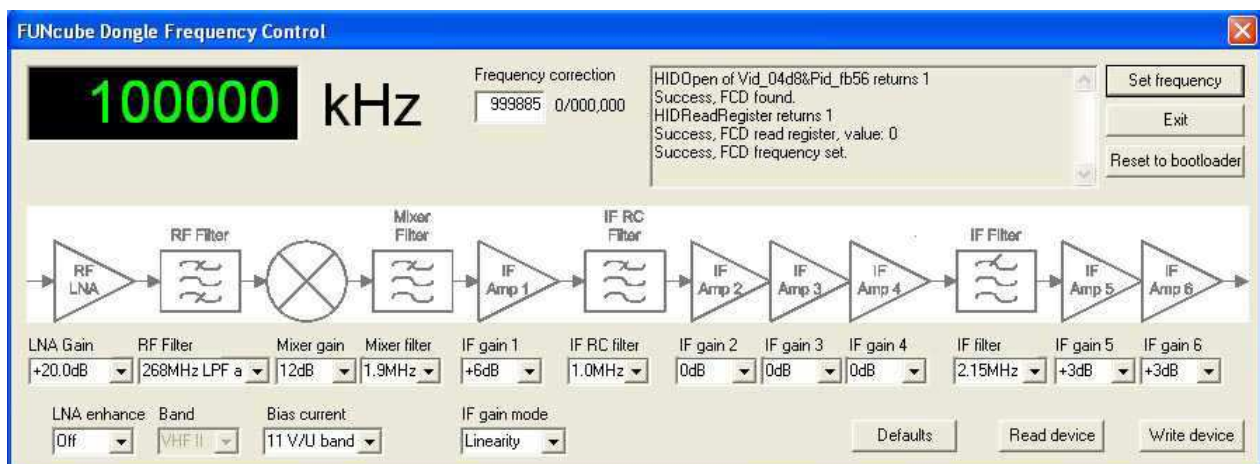


Rys. 3.2. Schemat blokowy odbiornika

„Fun Cube Dongle” może służyć do odbioru dowolnych emisji o szerokościach pasma sygnału nie przekraczających 80 kHz (telegrafia, SSB, SSTV, emisje cyfrowe, wąskopasmowa modulacja FM, radiofonia AM, transmisje satelitów meteorologicznych NOAA). „FCD2” dzięki rozszerzeniu pasma do 192 kHz pozwala także na odbiór stacji radiofonicznych UKF-FM, który w „FCD” był teoretycznie możliwy ale silnie zniekształcony z powodu zbyt wąskiego pasma.

Rodzaje odbieranych emisji zależą w ramach ich możliwości układowych, jak we wszystkich odbiornikach tego typu, głównie od zainstalowanego programu odbiorczego. Do współpracy z „FCD” lub „FCD2” można skorzystać z takich rozpowszechnionych programów [13] jak SpectraVue, Rocky, HSDR, SDR-Radio, Winrad, Linrad itp. Nie wszystkie z nich pozwalają jednak na przestrajanie odbiornika i korzystanie z wielu innych jego funkcji, mimo że z biegiem czasu pojawia się coraz więcej dodatkowych bibliotek „ExtIO_FCD_XXX.dll” rozszerzających je o funkcje sterowania „FCD”. Dlatego też wygodnie jest równolegle do programu odbiorczego korzystać z oddzielnego programu sterującego „FCHid.exe”. Aktualne wersje oprogramowania mikroprocesora i „FCHid” są dostępne w witrynie [1]. Dla Linuksa i Mac OS dostępne są programy Quisk i QT oraz QThid. Konstruktorzy „FCD” zalecają w pierwszym rzędzie korzystanie ze „SpectraVue”.

Do dekodowania emisji cyfrowych, odbioru faksymile i SSTV najlepiej jest użyć MultiPSK, MixW lub innych w zależności od rodzajów emisji, a do (logicznego) połączenia ich z programem odbiorczym – programu Virtual Audio Cable (VAC) [12].



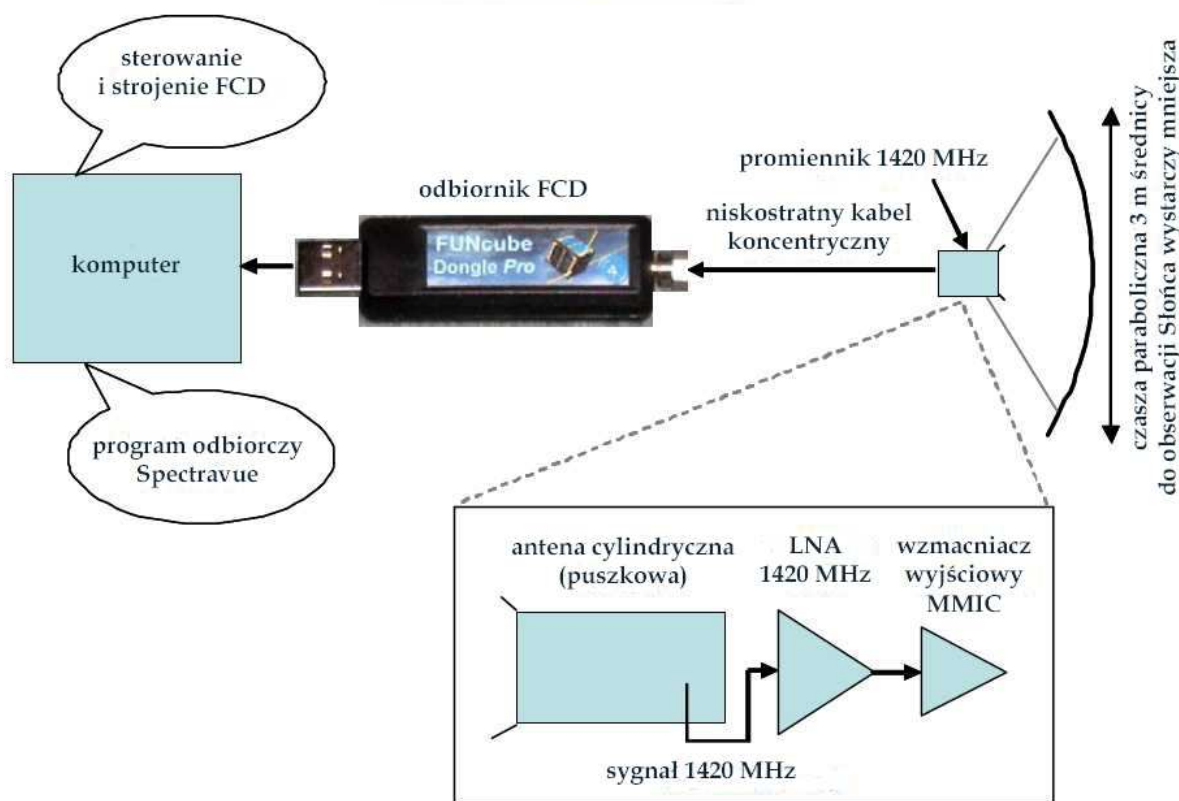
Rys. 3.3. Konfiguracja wzmocnienia poszczególnych stopni i filtrów odbiornika

„FCD” nie jest rozwiązaniem przeznaczonym dla szerszych rzesz mniej doświadczonych użytkowników. Pewnego okresu eksperymentów i doświadczenia może wymagać należyte ustawienie wzmocnienia poszczególnych stopni i wybór filtrów pcz. Konieczne jest także przeprowadzenie kalibracji częstotliwości. Oprócz tego przeważnie okazuje się także niezbędne ustawienie właściwego poziomu sygnału dźwiękowego w mikserze Windows, tak aby nie dopuścić do przesterowania wejścia m.cz. komputera. Oczywiście młodzież będzie potrzebowała fachowej opieki i pomocy ze strony krótkofalowców lub przygotowanych do tego nauczycieli.

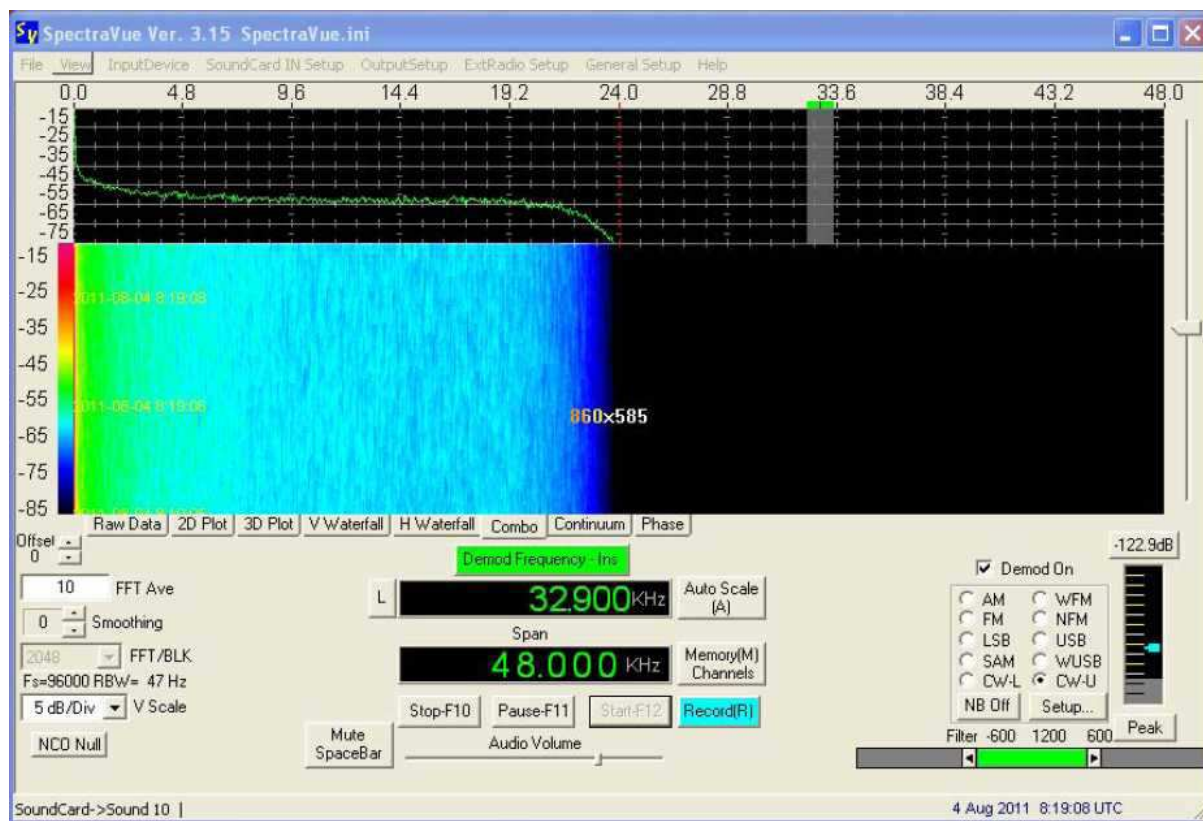
Przeważnie wymaga on też co pewien czas aktualizacji oprogramowania mikroprocesora a nowe jego wersje pojawiają się dosyć często, co oznacza występowanie w nim jeszcze sporej liczby błędów i niedociągnięć. Zapis programu w mikroprocesorze również wymaga pewnego doświadczenia a jego niedużo lub niekompletny przebieg powoduje, że mikroprocesor pozostaje w trybie gotowości do ładowania zamiast uruchomić program użytkowy. Sądząc z doświadczeń użytkowników i pytań zadawanych na forach internetowych często zdarzały się przypadki samoczynnego i nieuzasadnionego przełączenia w tryb ładowania i dla wyjścia z niego konieczne było ponowne załadowanie programu. W momencie powstawania niniejszego skryptu „FCD2” wchodzi dopiero na rynek więc brak jest odpowiednio reprezentatywnych doniesień na jego temat.

Interesującą dziedziną zastosowań odbiornika „FCD” jest radioastronomia [14, 15]. Jego zakres pracy obejmuje kilka podzakresów radioastronomicznych w tym 408 MHz i pasmo emisji wodoru 1420 MHz (w sąsiadującym z nim paśmie 1453 MHz prowadzone są też obserwacje promieniowania synchronowego). Zwłaszcza w tym ostatnim można nawet przy użyciu tak prostego wyposażenia obserwować nie tylko Słońce ale i wiele innych obiektów kosmicznych (Księżyc, Drogę Mleczną itp.). Przykładowy schemat blokowy radioteleskopu na 1420 MHz przedstawia ilustracja 3.4. Składa się on z anteny parabolicznej z promiennikiem i wzmacniaczem niskoszumnym umieszczonych w jej ognisku oraz odbiornika „FCD” połączonego z komputerem, na którym pracuje standardowe oprogramowanie takie jak SpectraVue i program sterujący. Podana na ilustracji średnica czaszy 3 m pozwala na obserwacje oddalonych obiektów natomiast przy ograniczeniu się do obserwacji Słońca może ona być wyraźnie mniejsza albo można ją zastąpić przez antenę różkową. Dla pasma 408 MHz można użyć anteny Yagi.

W zależności od zakresu pracy, użytej anteny i celów obserwacji wzmocnienie przedwzmacniacza może leżeć w granicach do 18-22 dB a współczynnik szumów dochodzić do ok. 0,3 –0,4 dB. W prostych rozwiązaniach radioteleskopów wystarczający może się okazać nawet prosty wzmacniacz na obwodzie mikrofalowym MMIC.



Rys. 3.4. Radioteleskop na pasmo 1420 MHz



Fot.3.5. Odbierany sygnał szumowy w oknach „SpectraVue”



Fot. 3.6 Przykład anteny radioastronomicznej na pasmo 408 MHz. Zysk ok. 16 dBi, szerokość pasma ok. 40 MHz.



Fot. 3.7. Inny widok tej samej anteny



Fot. 3.8. Antena paraboliczna o średnicy 3 m na pasmo 408 MHz; $f/D = 0,28$.



Fot. 3.9. Antena tubowa na pasmo 1420 MHz



Fot. 3.10. Antena spiralna na pasmo 1 GHz.



Fot. 3.11. Antena paraboliczna o średnicy 3 m na pasmo 1420 MHz



Fot. 3.12. Odbiór satelitów z wykorzystaniem anteny ręcznej na pasmo 2 m

Zamiast wzmacniacza w głowicy antenowej można zastosować konwerter od telewizji satelitarnej i prowadzić obserwacje w paśmie 11 GHz korzystając z anten o średnicach 60–80 cm, albo konwerter telewizyjny na pasmo ok. 4 GHz. Oczywiście konwertery te wymagają oddzielnego źródła zasilania o na-

pięciu kilkunastu V i wydajności prądowej kilkuset mA i nie mogą być zasilane z gniazda antenowego „FCD”.



Fot. 3.12. Antena telewizji satelitarnej o średnicy 60 cm na pasmo 11 GHz.

Komputerowy paluszek DVB-T

Do odbioru w zakresie 1420 MHz z powodzeniem stosowane były także komputerowe odbiorniki tele-



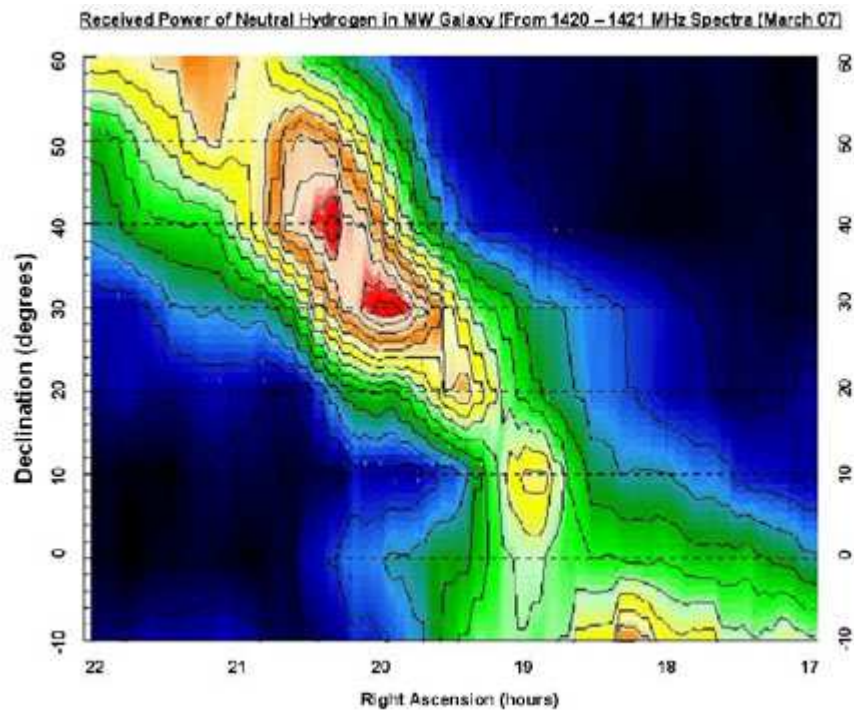
wizyjne DVB-T podłączane do złącza USB. Są one obecnie (2012) dostępne w cenie ok. 20 euro. W odróżnieniu od omówionych powyżej odbiorników „FunCube Dongle” dysponujących pasmem o szerokości ok. 80 lub 160 kHz odbiornik telewizyjny pozwala na pomiar sygnałów w paśmie do 2 MHz. Ze względu na stosunkowo niską czułość konieczne jest stosowanie niskoszumnego przedwzmacniacza o wzmacnieniu rzędu 24 dB (zależy to od stawianych sobie celów). Dla wyeliminowania zakłóceń pochodzących od telefonów komórkowych, sieci komputerowych WLAN itp. korzystne jest dodanie na wejściu filtra pasmowego na pożądaną zakres obserwacji np. na 1420 MHz.

W odbiornikach tych stosowane są często te same obwody odbiorcze co w „FCD” lub bardzo do nich zbliżone.

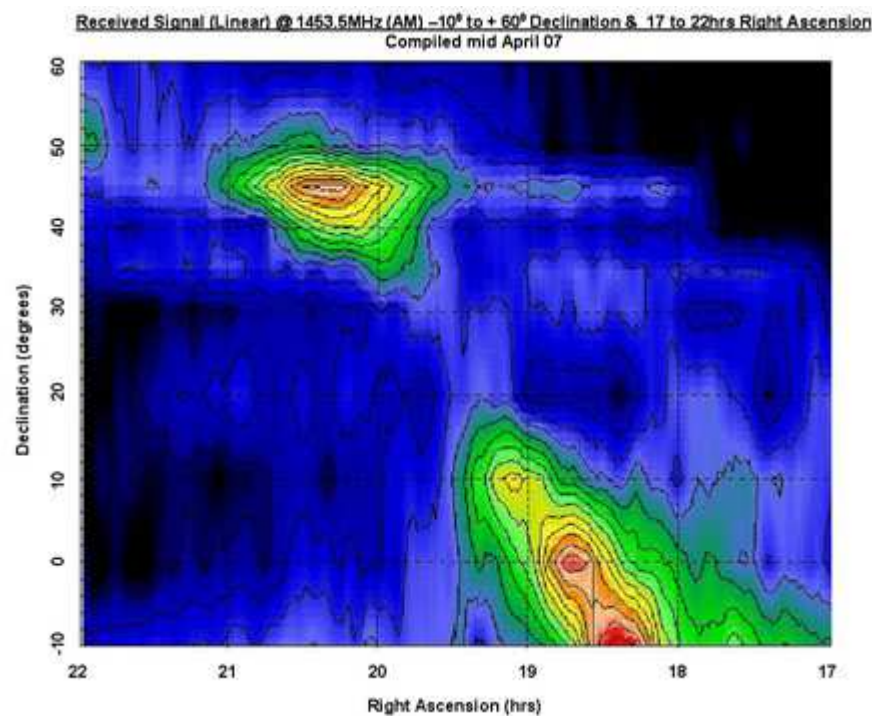
Fot. 3.13. Odbiornik TV USB do komputera

Przykładowe obserwacje

Poniżej prezentujemy kilka przykładowych wyników obserwacji w postaci map sporządzonych w różnych zakresach fal i podkolorowanych komputerowo. Linie na nich opowiadają danemu natężeniu sygnału.

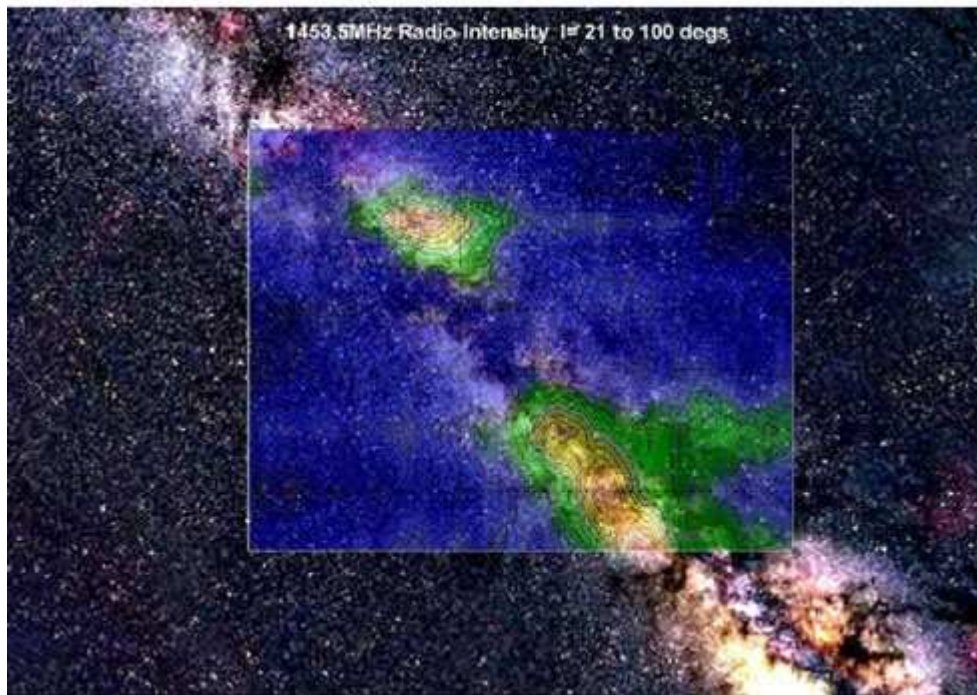


Fot. 3.14. Mapa Drogi Mlecznej w okolicach gwiazdozbioru Łabędzia w zakresie 1420 MHz

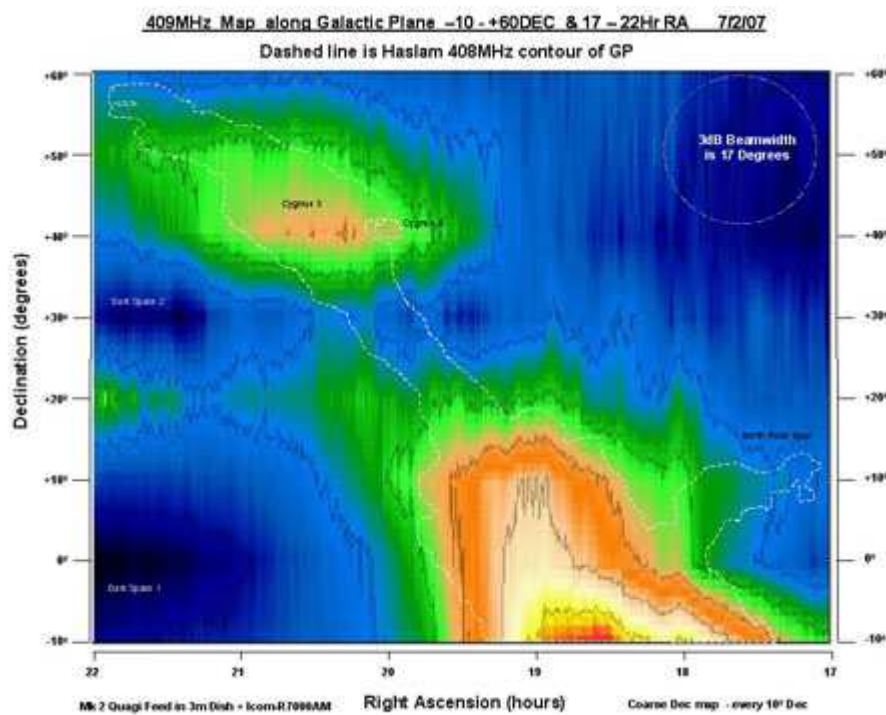


Fot. 3.15. Ten sam obszar w zakresie promieniowania synchrotronowego 1453 MHz.

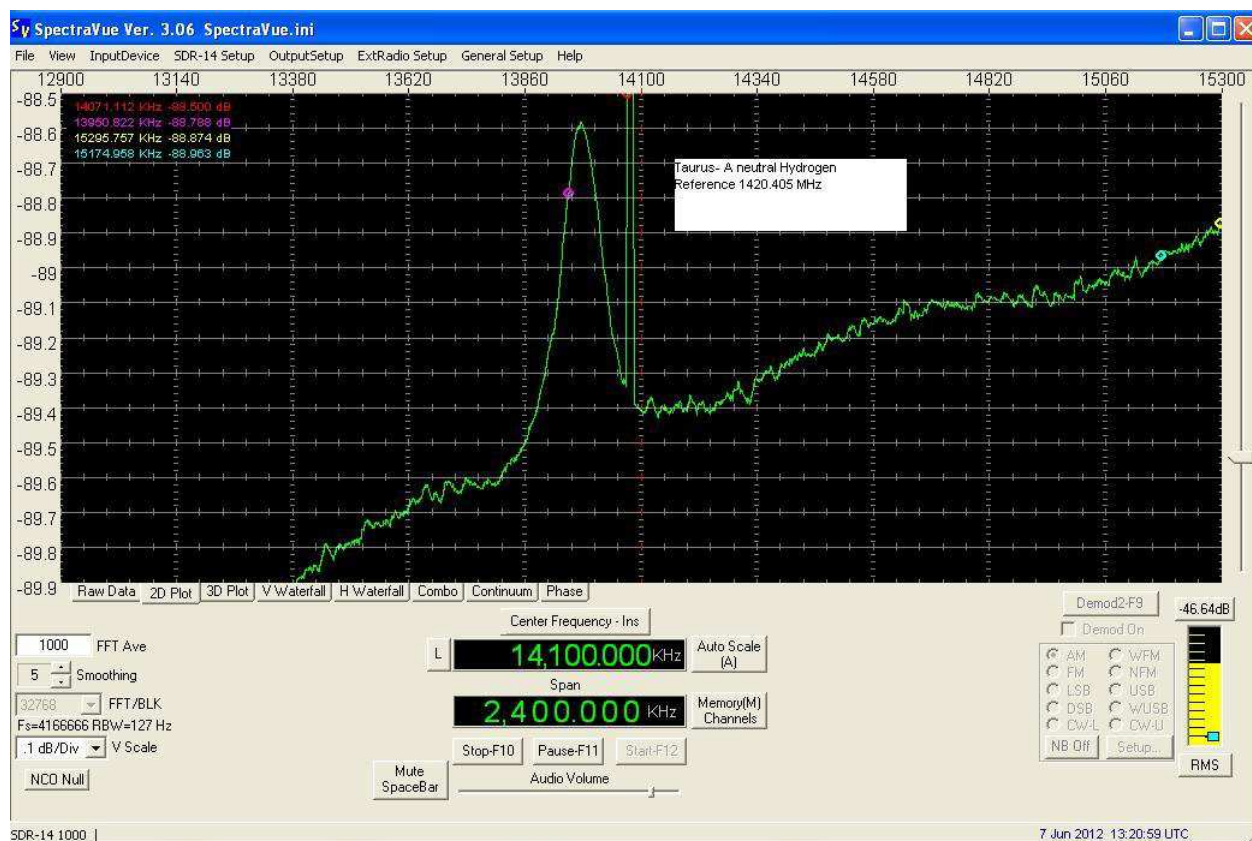
1453.5MHz Received Radio Intensity map
(Power Map Compiled Mid April 07)



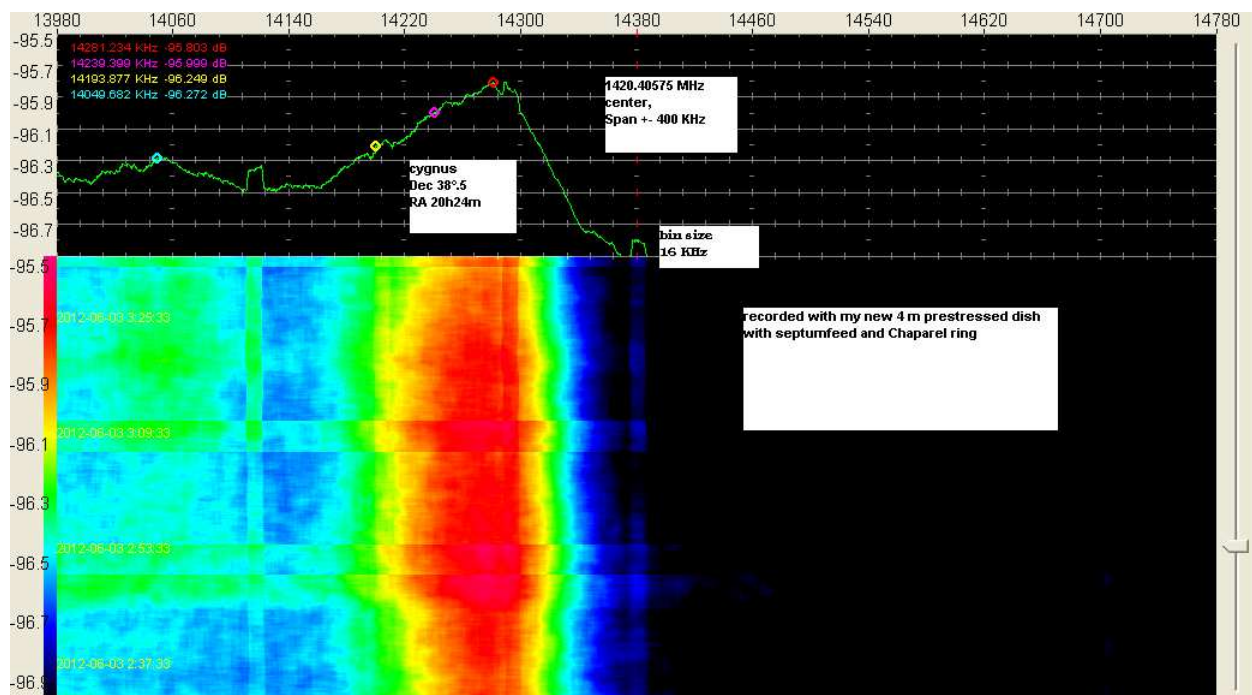
Fot. 3.16. Mapa radiowa w zakresie 1453 MHz nałożona na fotografię Drogi Mlecznej w zakresie światła widzialnego.



Fot. 3.17. Mapa radiowa w zakresie 408 MHz.



Fot. 3.18. Linia wodoru (1420 MHz) gwiazdozbioru Byka w oknie programu „SpectraVue”. Do odbioru użyto anteny parabolicznej o średnicy 4 m, głowicy firmy Kuhne o współczynniku szumów 0,4 dB, stopnia przemiany na 128 MHz i odbiornika SDR-14. Do odbioru Słońca wystarczy oczywiście mniej rozbudowane wyposażenie.



Fot. 3.19. Linia wodoru gwiazdozbioru Łabędzia w oknie tego samego programu. Wyposażenie jak w przypadku poprzednim.

Radioastronomia krótkofalowa

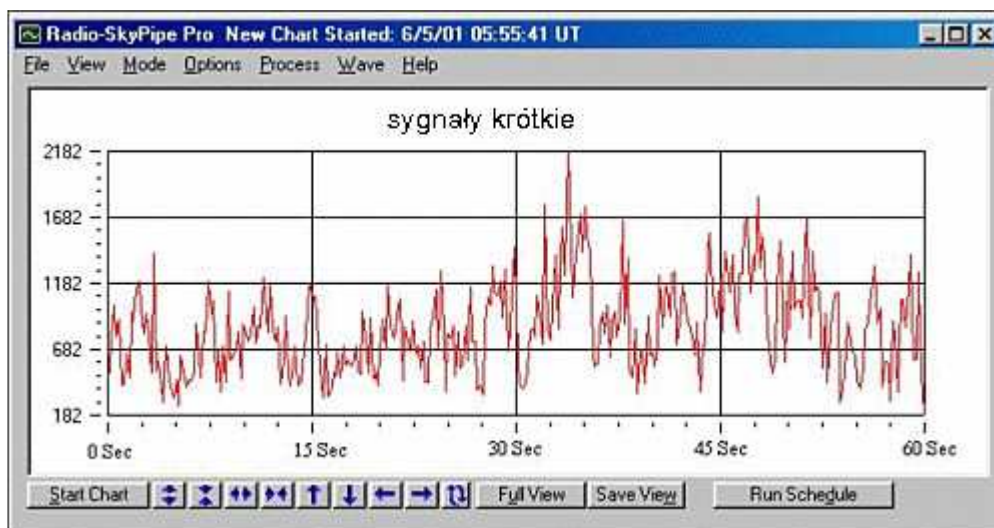
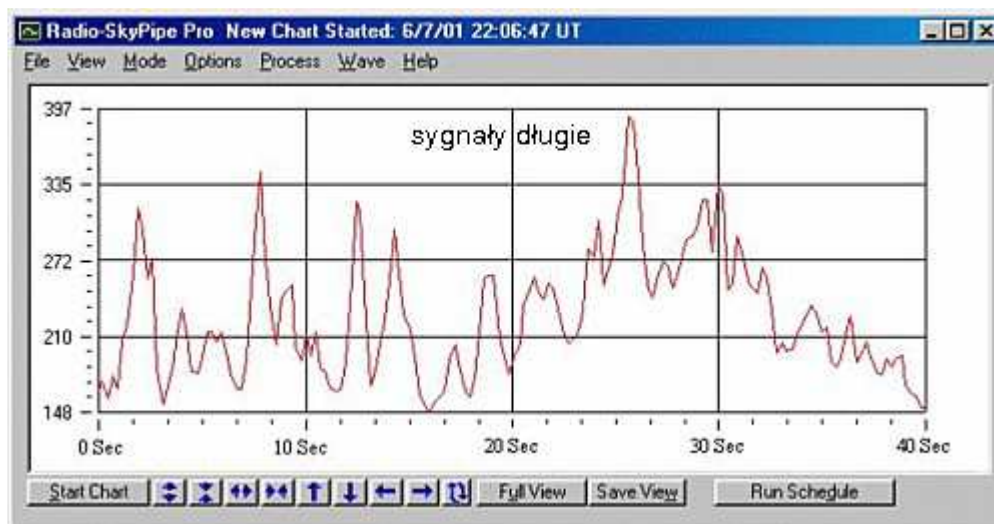
Najsilniejszym po Słońcu źródłem promieniowania radiowego (w zakresie poniżej 3 GHz) jest w naszym układzie słonecznym Jowisz. W odróżnieniu od Słońca jednak, głównymi mechanizmami emisji są promieniowanie cyklotronowe i synchrotronowe powstające w wyniku szybkiego ruchu obrotowego elektronów w silnym polu magnetycznym. Intensywność pierwszego z nich jest związana dodatkowo z fazami księżyca Io. Maksimum natężenia promieniowania Jowisza przypada na zakres krótkofalowy a obserwacje prowadzone są najczęściej w zakresie 18-24 MHz (na falach dekametrowych) w zależności od warunków propagacji (wartości MUF) i poziomu zakłóceń pochodzenia ziemskiego. Najdogodniejszą do prowadzenia obserwacji porą doby jest noc - od momentu wystąpienia propagacji nocnej do wschodu Słońca.

Radiowe promieniowanie Jowisza zostało odkryte stosunkowo późno bo dopiero w roku 1955. Jowisz jest otoczony silnym polem magnetycznym wyłapującym z otoczenia wolne elektrony. Ich szybki ruch po orbitach spiralnych wokół linii sił pola magnetycznego powoduje powstanie fal radiowych nie tylko wewnątrz samej planety i jej atmosfery ale również w regionach od niej oddalonych, zasadniczo podobnych do ziemskich pasów Van Allena (rys. 4.1). W zakresie poniżej 40 MHz przeważa promieniowanie cyklotronowe związane z fazami obrotu księżyca Io (najbliższego powierzchni planety i jednego z czterech największych odkrytych już przez Galileusza), natomiast powyżej głównym źródłem promieniowania o charakterze nietermicznym jest promieniowanie synchrotronowe.



Rys. 4.1. Powstawanie promieniowania cyklotronowego

Natężenie promieniowania synchrotronowego Jowisza maleje stosunkowo szybko w funkcji częstotliwości i tak np. jego wypadkowe promieniowanie radiowe w paśmie 70 cm odpowiada zastępczej temperaturze powierzchni (temperaturze ciała doskonale czarnego) wynoszącej 50000 °K, w paśmie 10 cm – temperaturze 600 °K, a w paśmie 3 cm – 130 °K, co jest rzeczywistą temperaturą jego powierzchni. Oznacza to, że w miarę wzrostu częstotliwości składniki promieniowania o charakterze nietermicznym tracą znaczenie na rzecz promieniowania termicznego – promieniowania ciała doskonale czarnego. Jednocześnie coraz większa część energii promieniowania pochodzi z samej planety, a nie z jej otoczenia. Sygnały pochodzące z Jowisza są słyszalne w postaci szumów o zmiennym natężeniu. Wyróżnić w nich można impulsy długie (ang. *L-bursts*) mające czasy trwania od kilku do kilkudziesięciu sekund i szerokość pasma dochodzącą do kilku MHz oraz impulsy krótkie (ang. *S-bursts*) charakteryzujące się zmienną częstotliwością (zmiany rzędu 20 MHz/s) i szerokością pasma od kilku do kilkudziesięciu KHz co oznacza, że czas ich odbioru za pomocą odbiornika SSB lub AM wynosi tylko kilka ms. Oba te rodzaje impulsów (rys. 4.2 i 4.3) mogą występować równolegle lub rozdzielnie. Dźwięk impulsów długich przypomina nieco odgłos fal morskich rozbijających się o brzeg, a krótkich – odgłos pękającej prażonej kukurydzy.



Rys. 4.2 i 4.3. Odbierane sygnały długie i krótkie

Szerokopasmowość radiowej emisji Jowisza ułatwia odróżnienie jej od przeważnie wąskopasmowych sygnałów zakłócających pochodzenia ziemskiego. Po odebraniu szumu mogącego zdaniem obserwatora pochodzić z Jowisza wystarczy nieco odstroić odbiornik – o kilkanaście lub kilkadziesiąt kHz. Zakłócenia pochodzenia ziemskiego (zakłócenia techniczne albo emisje stacji radiowych) są w przeważającej części wąskopasmowe i przestrojenie odbiornika spowoduje ich zniknięcie natomiast charakter szumu szerokopasmowego nie ulegnie w tym przypadku zmianie.

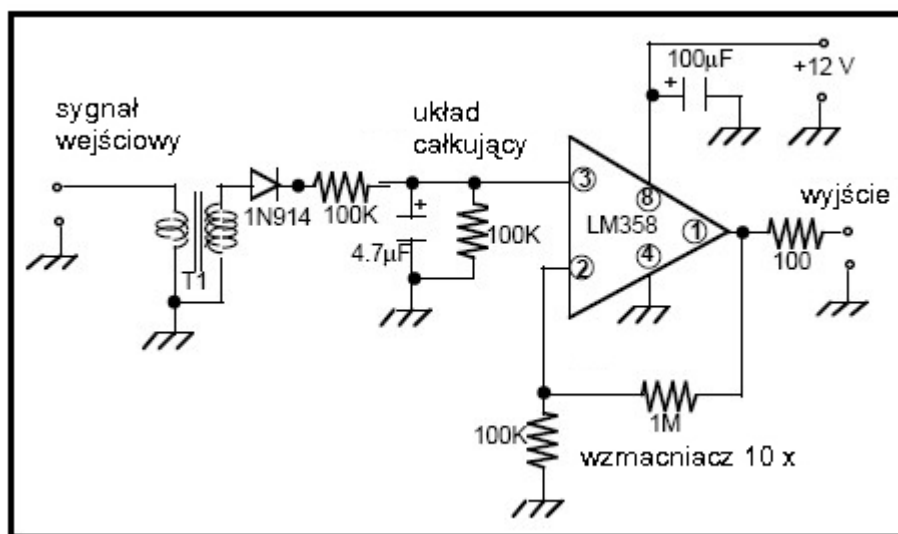
Radioastronomiczne obserwacje Jowisza wymagają systematyczności i cierpliwości ponieważ okresy wzmożonej aktywności (burze radiowe) przeplatają się z okresami ciszy radiowej. Prawdopodobieństwo wystąpienia burz radiowych jest zależne od długości geograficznej Jowisza (czyli strony), którą jest zwrócony w kierunku Ziemi jak i fazy (czyli położenia na orbicie) jej księżycy Io. Księżyc ten, wielkości ziemskiego, jest jednym z najaktywniejszych wulkanicznie ciał w naszym systemie słonecznym i stale wyrzuca na powierzchnię i w przestrzeń kosmiczną znaczne ilości materii – przeważnie związków siarki. Materia wyrzucona w kosmos ulega jonizacji i stanowi źródło elektronów przechwytywanych i przyspieszanych przez pole magnetyczne Jowisza. W ten sposób Io wywiera systematycznie wpływ na aktywność radiową Jowisza. Pozostałe jony tworzą pierścień wokół planety.

W zależności od spełnienia warunków w rodzaju: Jowisz zwrócony do Ziemi swoją szerokością geograficzną leżącą w zakresie $100\text{--}180^\circ$ i faza Io znajdująca się w zakresie $80\text{--}100^\circ$ rozróżnia się burze radiowe typu A, B lub C powiązane z pewnymi rejonami-źródłami na powierzchni planety wysyłającymi w kosmos skupione wiązki promieniowania radiowego. Sytuacja po stronie obserwatora zmienia się stosunkowo szybko ponieważ czas obrotu Jowisza wokół własnej osi (czyli długość doby jowiszowej)

wynosi niecałe 10 godzin a czas obiegu Io – w przybliżeniu 42 godziny. Oczywiście dla przeprowadzenia owocnych obserwacji Jowisz musi się dodatkowo znajdować po przeciwnej stronie Ziemi niż Słońce (inaczej mówiąc znajdować się w pobliżu tzw. opozycji, czyli być widoczny w nocy) aby jego sygnały nie były zakłócone przez sygnały pochodzenia słonecznego, poza tym musi w czasie obserwacji znajdować się w kierunku wyznaczonym przez charakterystykę anteny odbiorczej i oczywiście ponad horyzontem. Prognozowanie czasów aktywności jest więc sprawą skomplikowaną i obecnie prognozy aktywności są sporządzane komputerowo i publikowane w internecie np. pod adresami [6, 13, 15].

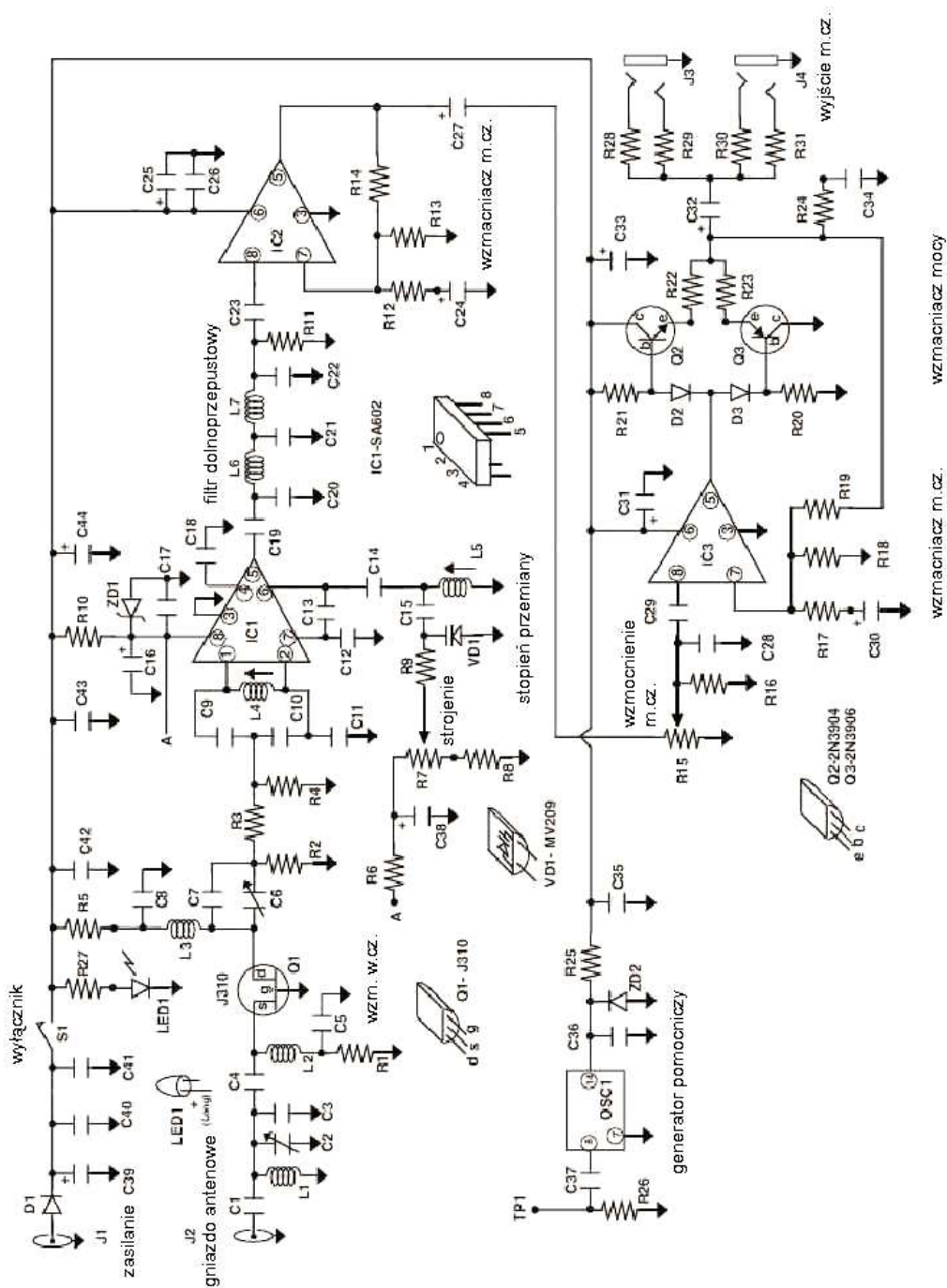
Do obserwacji promieniowania Jowisza w zakresie fal krótkich (18-30 MHz) można użyć posiadanego odbiornika komunikacyjnego o czułości co najmniej $0,5 \mu\text{V}$ oraz kierunkowej anteny krótkofalowej. Wystarczająca jest przykładowo antena dipolowa albo pętlowa typu DDRR lub podobna. Pasma przenoszenia odbiornika komunikacyjnego jest wprawdzie dosyć wąskie (kilka kHz), co zasadniczo stoi w sprzeczności z wymaganiami zapewnienia jak najszerszego pasma przenoszenia, jednak biorąc pod uwagę zatłoczenie zakresów krótkofalowych oraz wysoki poziom zakłóceń, odbiornik taki pozwala na łatwiejsze wstrojenie się w pusty lub mało używany odcinek zakresu krótkofalowego. Konieczne jest wyłączenie automatycznej regulacji wzmacnienia (ARW) gdyż powodowałaby ona spłaszczenie (zafałszowanie) przebiegu mierzonego sygnału.

Otrzymywany na wyjściu głośnikowym (słuchawkowym) odbiornika sygnał jest przebiegiem zmiennym i może być doprowadzony do wejścia systemu dźwiękowego komputera w celu wyświetlenia go i zapisu na twardym dysku. Jeżeli sygnał ma być rejestrowany w inny sposób, na przykład przy użyciu przyrządu samopiszącego lub podawany na przetwornik analogowo-cyfrowy konieczne jest jego wyprostowanie za pomocą dodatkowego detektora. Przykład rozwiązania detektora, dołączanego do wyjścia głośnikowego lub słuchawkowego odbiornika podany jest na rys. 4.4. Za detektorem diodowym znajduje się obwód całkujący oraz wzmacniacz o niewielkim wzmacnieniu lub wtórnik napięciowy służący jako separator.



Rys. 4.4. Układ detektora

Wymagania stawiane odbiornikowi radioastronomicznemu nie są wysokie i dlatego wystarczają nawet proste odbiorniki homodynowe własnej konstrukcji. Na rys. 4.5 przedstawiono układ odbiornika oferowanego swego czasu szkołom w ramach programu "Radio Jove". Odbiornik zawiera selektywny wzmacniacz w.c.z. na tranzystorze polowym J310 (zamiast niego można zastosować BF245 lub inny podobny), stopień przemiany na układzie scalonym NE602 (NE612), filtr dolnoprzepustowy (L6, L7, C20-C22), dwustopniowy wzmacniacz niskiej częstotliwości na obwodach scalonych LM387 i stopień wyjściowy na tranzystorach komplementarnych 2N3904/3906 (można je zastąpić przez tranzystory BC107/177 lub podobne). Heterodyna odbiornika jest przestrajana w okolicach 20,1 MHz za pomocą diody pojemnościowej VD1. Moduł OSC1 jest kwarcowym generatorem monolitycznym (komputerowym) służącym jako źródło sygnału wzorcowego. Spis elementów układu podano w tabeli 4.1. Odbiornik należy zamontować w metalowej obudowie ekranującej.



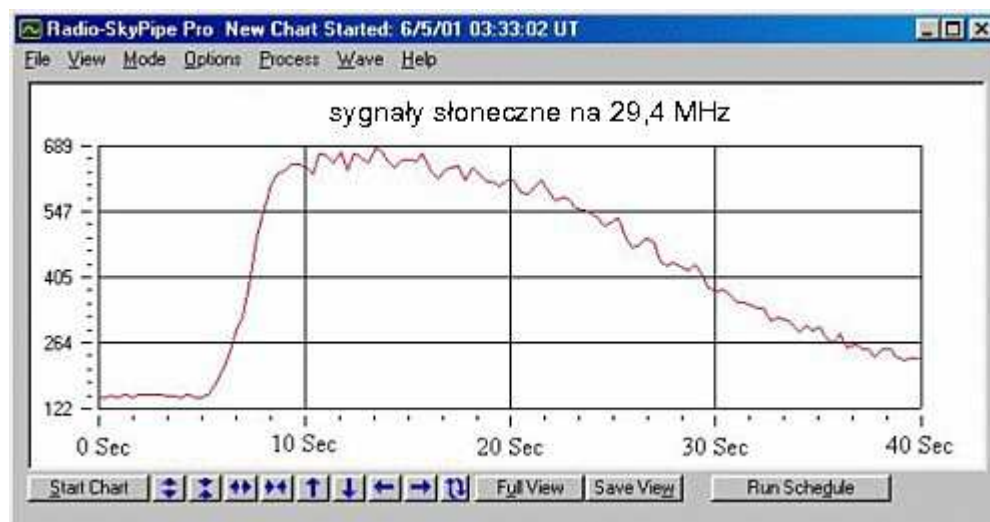
Rys. 4.5. Odbiornik szkolny

Obserwacje aktywności Jowisza mogą być porównywane z publikowanymi mapami położenia jego księżyców oraz ruchem obrotowym planety (są one dostępne np. pod adresem [1]). Wyniki te można porównywać dodatkowo z własnymi obserwacjami astronomicznymi. Równoległe można też prowadzić obserwacje promieniowania termicznego w zakresach UHF. Podobnie jak w przypadku Słońca ciekawe może być porównanie siły sygnałów odbieranych z różnymi polaryzacjami. Jeżeli odbiornik jest przestrajany w dostatecznie szerokim zakresie, można też pokusić się o analizę zmieniającego się ciągle widma sygnału.

Analogicznie jak w przypadku obserwacji radioastronomicznych w pozostałych omówionych zakresach fal również i obserwacje Jowisza doczekały się własnego programu szkolnego – "Radio Jove" – zorganizowanego pod auspicjami NASA ([1], [2], [9]) i Uniwersytetu Stanu Floryda. W ramach programu szkoły mogły się zaopatrzyć w zestaw konstrukcyjny odbiornika (dostrojonego do częstotliwości 20,1 MHz), opis konstrukcji anteny i bezpłatny pakiet programów „JoveChart” służący do rejestracji i wyświetlania wyników obserwacji – otrzymany obraz jest podobny do uzyskiwanego na ekranie oscyloskopu. Sygnał wyjściowy z odbiornika jest w tym przypadku doprowadzony do wejścia mikrofonowego lub linii systemu dźwiękowego komputera PC.

W porze dziennej za pomocą radioteleskopu krótkofalowego można dokonywać pomiarów promienionowania radiowego Słońca i jego zmienności zależnej od aktywności słonecznej. Obserwacje takie mogą stanowić cenne uzupełnienie pomiarów dokonywanych w innych zakresach częstotliwości.

Impulsy szumów słonecznych charakteryzują się dłuższym czasem trwania dochodzącym do kilkudziesięciu sekund oraz szybkim czasem narastania i stosunkowo powolnym opadaniem (rys. 4.6). Ich wystąpienia nie da się przewidzieć (jak w przypadku Jowisza) dlatego też obserwacje powinny być prowadzone nieprzerwanie przez całe dni. Siła sygnałów słonecznych jest większa aniżeli sygnałów pochodzenia jowiszowego co z jednej strony ułatwia ich rozpoznanie ale jednocześnie wymaga dopasowania wzmacnień odbiornika i ewentualnie urządzeń rejestrujących (np. ograniczenia wysterowania systemu dźwiękowego komputera) tak aby nie dopuścić do ich przesterowania i obciążenia wartości szczytowych przebiegu.



Rys. 4.6.

Obserwatoria astronomiczne prowadzą pomiary także i w wyższych zakresach częstotliwości: UKF i mikrofalowych i publikują aktualne wyniki w internecie. Dlatego też wyniki własnych obserwacji można łatwo zweryfikować porównując je z danymi z internetu [17, 18, 19].

Radioastronomia długofalowa

Natężenie docierającego do Ziemi promieniowania rentgenowskiego i ultrafioletowego waha się w takt zmian aktywności słonecznej i wraz z nim zmienia się także stopień jonizacji jonosfery, a co za tym idzie – również i warunki propagacji fal radiowych. Silniejsza jonizacja warstwy D może doprowadzić nawet do tak znacznego tłumienia fal krótkich, że utrudni to lub uniemożliwi komunikację radiową w tym zakresie. Ze względu na fakt, że fale długie i bardzo długie rozchodzą się w falowodzie ograniczonym powierzchnią ziemi i dolną granicą jonosfery sytuacja w tym zakresie jest dokładnie odwrotna – w okresie zwiększonej aktywności słonecznej natężenie sygnałów o niskich częstotliwościach wzrasta.

Wybuchy na Słońcu powodują zwiększenie ilości docierającej do Ziemi energii – m. in. w zakresach promieniowania X i ultrafioletowego. Ponieważ promieniowanie to jest falą elektromagnetyczną rozchodzi się ono z szybkością światła i dociera do Ziemi po około 8 minutach od opuszczenia powierzchni Słońca. Dodatkowa energia docierając do jonosfery powoduje wzrost jej jonizacji i związane z nim zmiany warunków rozchodzenia się fal radiowych. W zakresie fal długich i bardzo długich zwiększenie gęstości elektronów w warstwie D oznacza zmniejszenie strat energii fali (czyli jej tłumienia) a co za tym idzie – wzrost natężenia pola rozchodzących się fal.

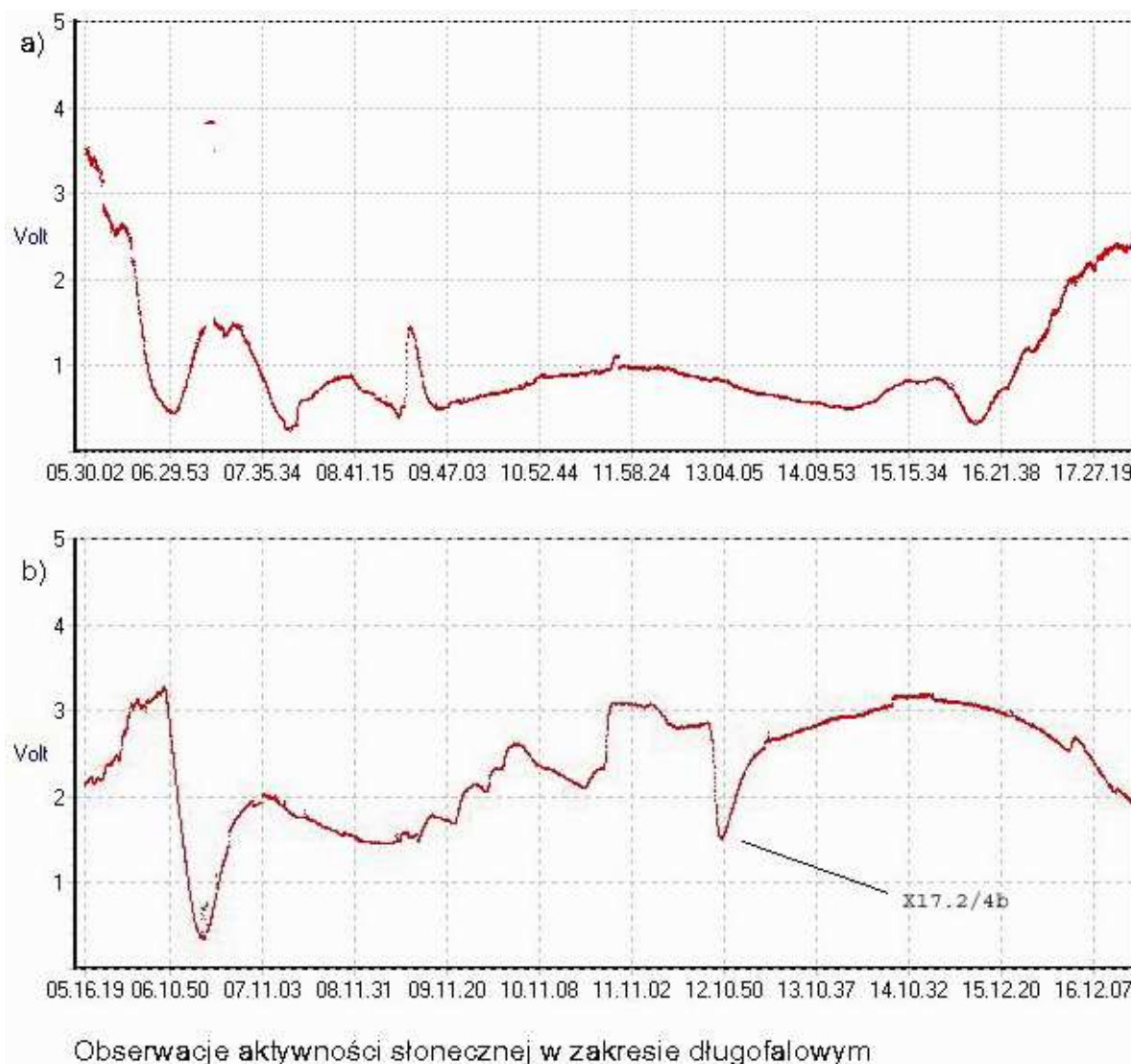
Zjawisko to pozwala na śledzenie zmian aktywności słonecznej poprzez obserwację siły sygnałów wybranej, dalej położonej radiostacji długofalowej pracującej w zakresie 20-100 kHz. Częstotliwości niektórych z tych stacji podano w tabeli 5.1, ich spisy znajdują się także w internecie m.in. pod adresami [18] i [19]. Alternatywą do odbioru stacji radiowych może być obserwacja siły sygnałów naturalnych wyładowań atmosferycznych dochodzących z większej odległości. Wymaga to zastosowania czułego odbiornika pracującego w paśmie około 1,5 – 8 kHz.

Liczba wybuchów jest mocno zależna od aktywności Słońca i tak w okresie minimum cyklu słonecznego odstępy między nimi mogą wynosić wiele dni lub nawet tygodni a w okresie maksimum występują one wielokrotnie w ciągu dnia.

Jak wiadomo fale o niskich częstotliwościach rozchodzą się wokół Ziemi w falowodzie, którego ścianki stanowią powierzchnia ziemi i dolna granica jonosfery. W dzień dolną granicą jonosfery jest warstwa D – powstająca stosunkowo szybko po wschodzie Słońca i równie szybko zanikająca po jego zachodzie. Jej przewodność w tym zakresie fal jest niższa od przewodności ziemi co oznacza, że stan jej jonizacji decyduje o zasięgu stacji i sile odbieranego sygnału. W porze nocnej natomiast, po zaniknięciu warstwy D, fale długie ulegają odbiciu od pozostałości warstwy E charakteryzującej się pomimo szczątkowego stanu większą przewodnością. Oznacza to, że po zapadnięciu zmroku siła odbieranego sygnału długofalowego wzrasta a o zasięgu stacji decydują w większym stopniu straty w ziemi. Zmiany natężenia pola na granicach dnia i nocy oraz ich przebieg w nocy nie wchodzi oczywiście w zakres obserwacji bieżącej aktywności słonecznej. Przykładowy przybieg siły sygnału widzimy na rys. 5.1a. W godzinach rannych widoczne jest wyraźne przejście z propagacji nocnej do dziennej, a w wieczornych – odwrotnie, natomiast około godz. 9.15 widoczne są skutki wybuchu słonecznego trwające mniej więcej 15 minut – w wielu przypadkach mogą one być znacznie dłuższe. Oprócz tego można zauważyć wzrost siły sygnału w południe związany z dziennym przebiegiem intensywności napromieniowania słonecznego – dzienny wykres przebiegu natężenia sygnału ma charakter grzbietu. Czasami daje się też zaobserwować zjawisko odwrotne – osłabienia siły sygnału (rys. 5.1b) w momencie zaburzenia. Najprawdopodobniej następuje to w wyniku interferencji fal docierających do odbiornika różnymi drogami czyli fal bezpośrednio i odbitej od jonosfery. W godzinach nocnych zjawisko takie może być spowodowane dotarciem do jonosfery wiązki promieniowania gamma pochodzącej od bardziej odległych obiektów kosmicznych.

Możliwe jest także dodatkowe sporządzenie wykresów odzwierciedlających przeciętny poziom aktywności słonecznej w dłuższym okresie czasu po obliczeniu średniej dziennej wartości siły sygnału.

Wybuchy słoneczne powodują też wyrzucanie w przestrzeń kosmiczną znacznych ilości materii – plazmy, której część dociera do Ziemi po około 72 godzinach od opuszczenia Słońca. Powoduje ona wystąpienie zorzy polarnej i wpływa na propagację fal w zakresach wyższych częstotliwości, ale nie jest to przedmiotem obecnie omawianych obserwacji.



Rys. 5.1.

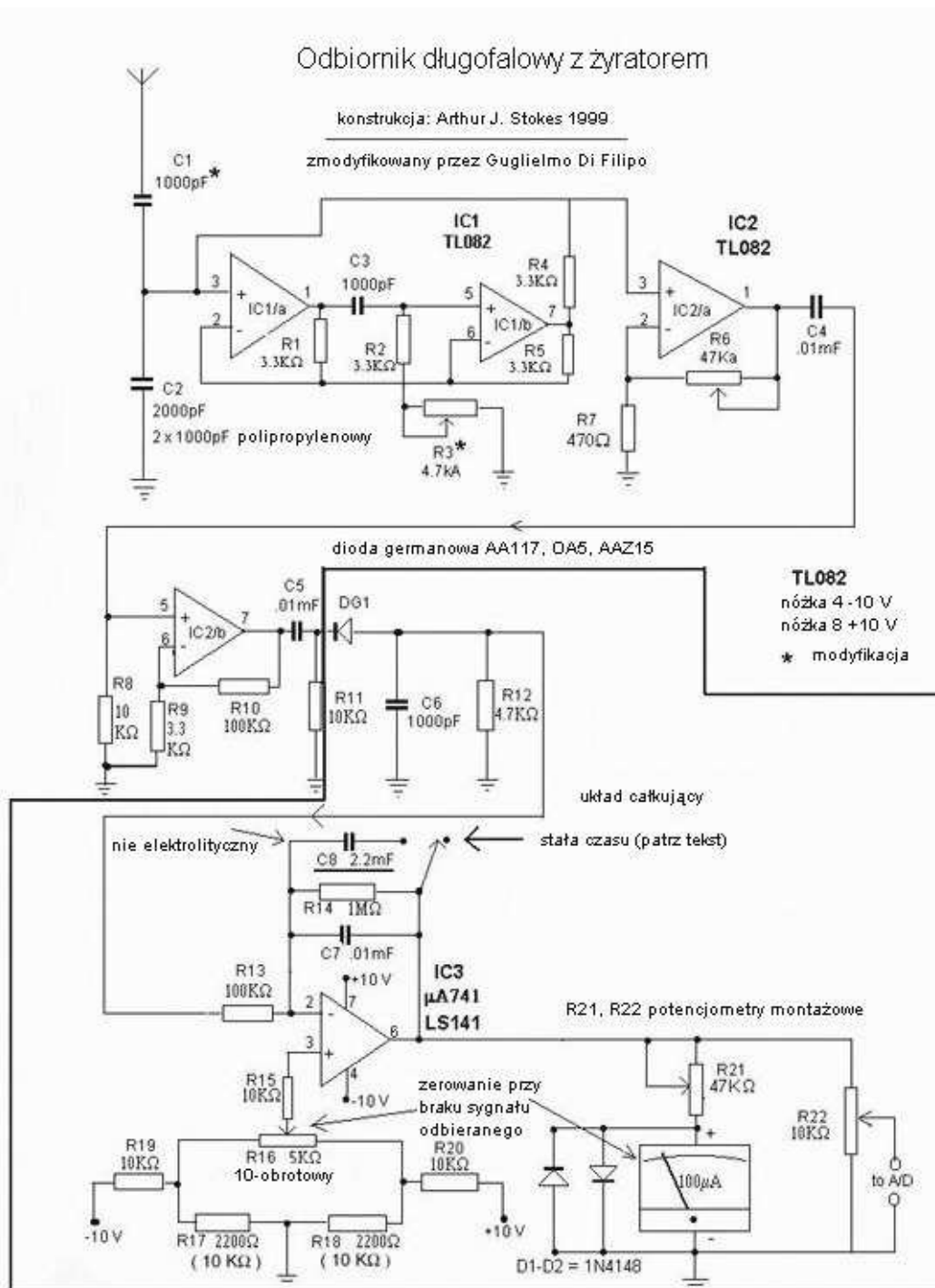
Odbiornik z żyratorem

Podobnie jak w przypadku radioteleskopu mikrofalowego również radioteleskop długofalowy składa się z trzech podstawowych elementów: anteny, czułego odbiornika i rejestratora.

Indukcyjności obwodów rezonansowych dostrojonych do niskich częstotliwości przyjmują znaczne wartości co wymaga zastosowania rdzeni o odpowiednio dużej przenikalności magnetycznej i nawinięcia znacznej liczby zwojów. Indukcyjność cewki można jednak zastąpić przez układ aktywny zwany żyratorem. Zawarty w nim obciążony pojemnościowo wzmacniacz powoduje takie przesunięcie fazy prądu względem napięcia na zaciskach wejściowych, że urządzenie zachowuje się jak indukcyjność. Zakres pracy żyratora jest ograniczony właściwościami zastosowanego w nim wzmacniacza a uzyskiwane dobroci są dla wyższych częstotliwości przeważnie niższe aniżeli w przypadku cewek.

Schemat z rys. 5.2 przedstawia rozwiązanie odbiornika długofalowego z żyratorem opracowanego przez Guglielmo di Filippo (obserwatora AAVSO [6] nr. A-93). Obwód rezonansowy odbiornika stanowią kondensator C2 i żyrator pracujący na wzmacniaczach operacyjnych IC1a i IC1b (TL082). Do strojenia obwodu służy potencjometr R3. Odebrany sygnał jest wzmacniany w dwustopniowym wzmacniaczu pracującym na obwodzie IC2 i poddawany detekcji na diodzie germanowej dowolnego typu. Zdetekowany sygnał jest podawany na stopień całkujący o przełączanej stałej czasu (IC3) i następnie na miernik wychyłowy. Potencjometr R16 służy do wyzerowania wskaźnika przy braku sygnału a R21 – do ustawienia zakresu pomiaru (w zależności od czułości miernika). Potencjometr R22 pozwala na do-

stosowanie poziomu napięcia do wymogów użytego przetwornika analogowo-cyfrowego. Przykłady rozwiązań przetworników i obsługujących je programów przedstawiono m. in. w poz. [20]. Zamiast układu przetwornika własnej konstrukcji można użyć cyfrowego miernika uniwersalnego podłączanego do PC poprzez złącze RS-232 (i dodanego do niego oprogramowania) lub gotowych układów akwizycji danych dla PC – na przykład w postaci płytek wtykanych do komputera. Opisy podobnych rozwiązań odbiorników znajdują się także w poz [7] i [8].



Rys. 5.2. Odbiornik z żyratorem, model III

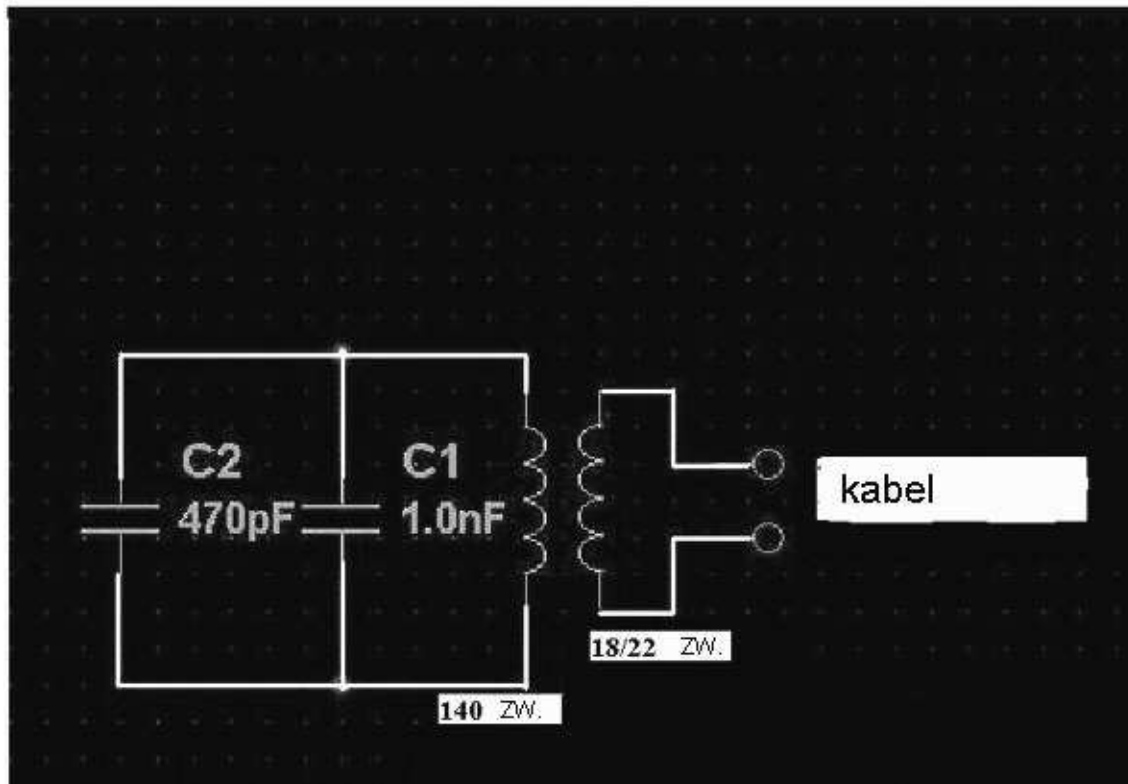
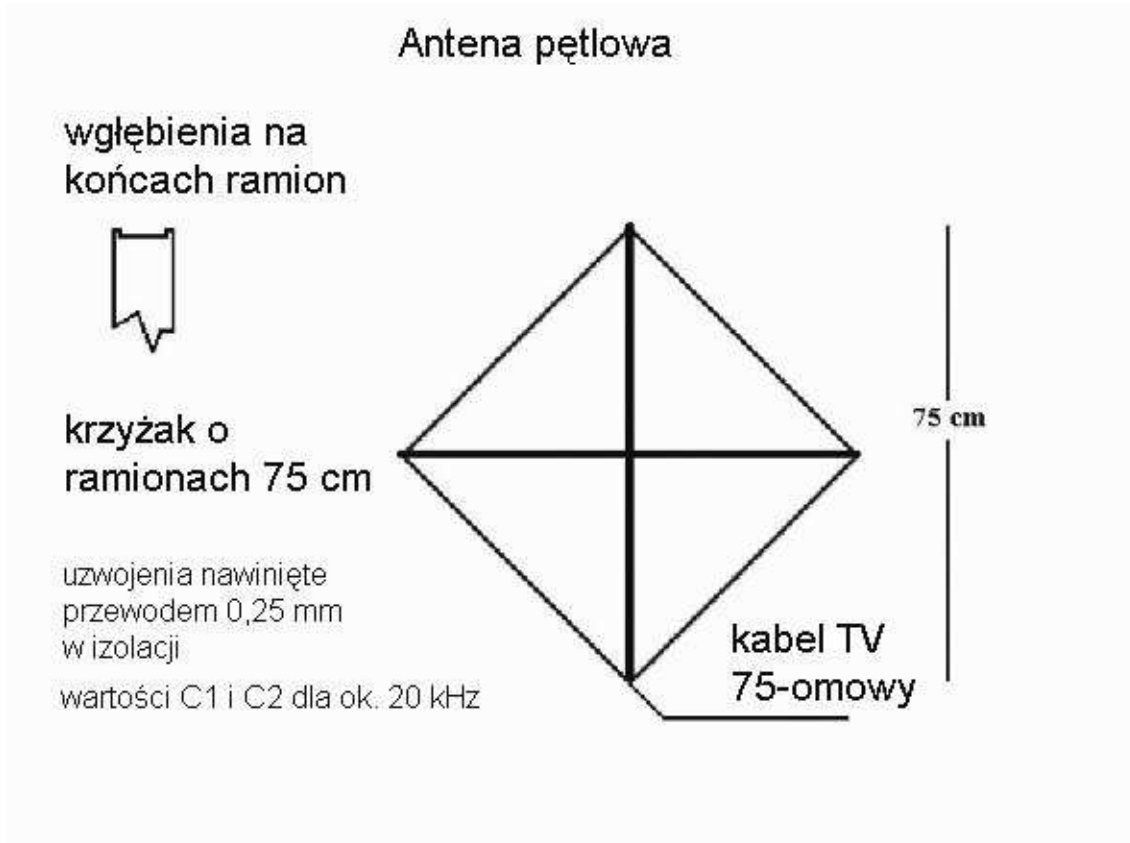
Antena ramowa

Antena ramowa (fot. 5.3) składa się z uzwojenia pierwotnego zawierającego 140 zwojów izolowanego przewodu o średnicy 0,25 mm. Uzwojenie to jest nawinięte na krzyżaku drewnianym lub wykonanym z rurek plastikowych (jak to widać na fotografii) o długości ramion po 75 cm. Na końcach ramion wykonanych z drewna wyżłobione są wgłębienia zabezpieczające przed zsunięciem się uzwojenia.

Wraz z równoległym kondensatorem – dla zakresu 20 kHz jest to około 1,5 nF (1 nF i 470 pF równoległe) – stanowi ono obwód rezonansowy dostrojony do odbieranej stacji. Dla wyższych częstotliwości pojemność ta jest oczywiście odpowiednio mniejsza. W fazie dostrajania zamiast pojemności stałych można zastosować kondensator strojeniowy od odbiornika radiowego z obydwoma sekcjami połączonymi równoległe. Cewka sprzęgająca składa się z 18-22 zwojów tego samego przewodu. Antena jest połączona z odbiornikiem za pomocą 75-omowego telewizyjnego kabla koncentrycznego.



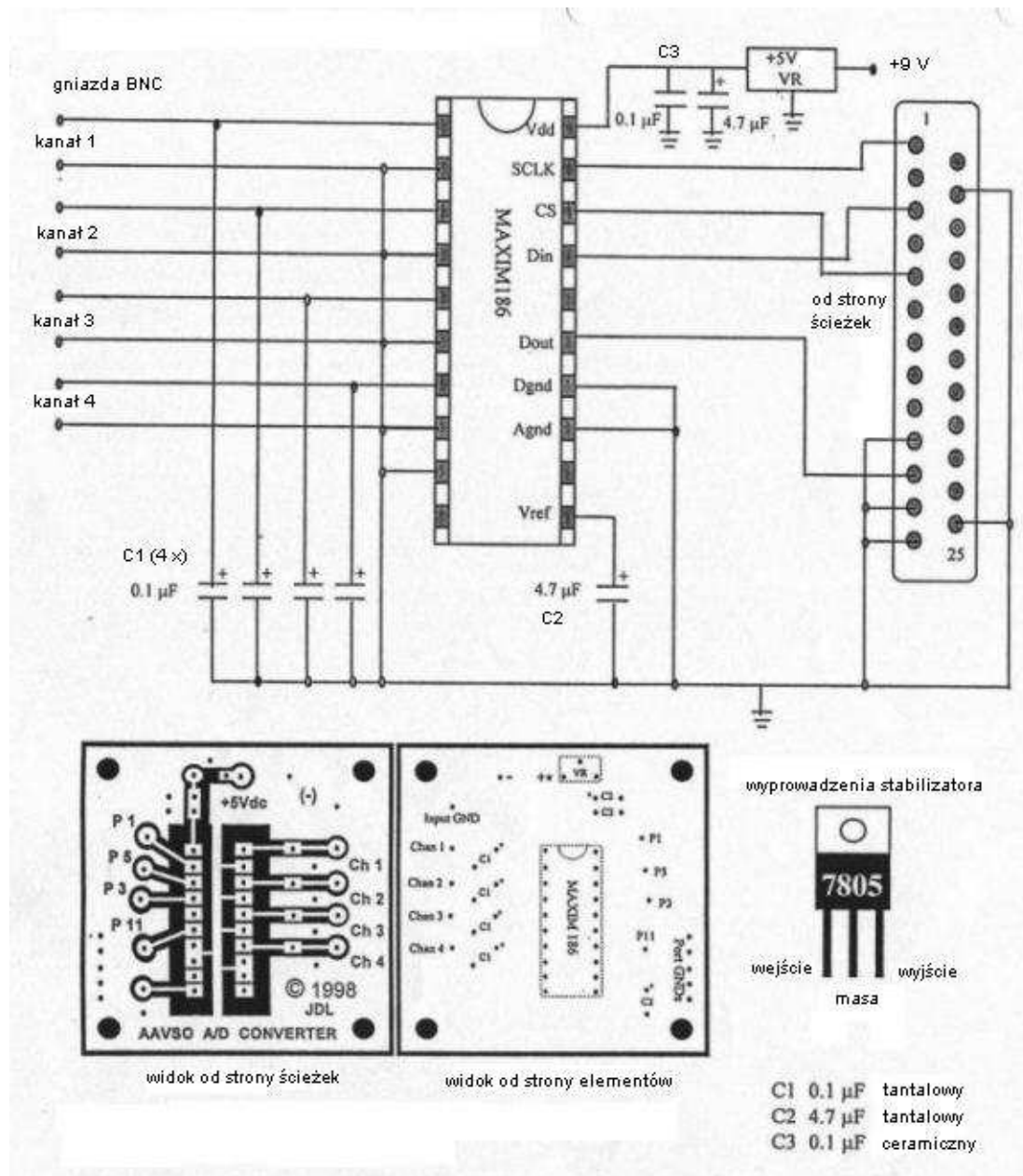
Rys. 5.3. Widok anteny ramowej



Rys. 5.4. Konstrukcja anteny

Przetwornik analogowo-cyfrowy

W układzie (rys. 5.5) użyto czterokanałowego przetwornika firmy MAXIM typu MAX186. Wyjście przetwornika jest połączone ze złączem drukarki (LPT) komputera poprzez 25-nóżkowy wtyk D.



Rys. 5.5. Przetwornik analogowo-cyfrowy na MAX186

Tabela 5.1

Częstotliwości niektórych stacji długofalowych

Stacja	Znak wywoławczy	Częstotliwość kHz	Uwagi
Rosnay	HWU	15,1	Pd. Francja, 400 kW
Różne	RDL	18,1	Rosja
Le Blanc	HWU	18,3	Pd. Francja
Ramsloh	DHO35	18,5	Pn. Niemcy
Anthorn	GBZ	19,6	W. Brytania
Archangielsk	UGE	19,7	Rosja

Tavolara	ICV	20,27	Sardynia, 43 kW
Le Blanc	HWU	20,9	Pd. Francja
Londyn	GYA	21,37	W. Brytania
Le Blanc	HWU	21,75	Pd. Francja
Anthorn	GQD	22,1	W. Brytania
Burlage/ Rhauderfehn/Ramsloh	DHO	23,4	Pn. Niemcy
Kaliningrad	UGKZ	30,3	Rosja
Keflavik	NRK	37,5	Islandia
Sycylia	NSC	45,9	
Teddington	MSF	60,0	Sygnaly czasu, W. Brytania, 60 kW
Neuchatel	HBG	75,0	Sygnaly czasu, Szwajcaria, 20 kW
Frankfurt	DCF77	77,5	Sygnaly czasu, Niemcy, 60 kW

Tabela 5.2

Klasyfikacja wybuchów słonecznych

Pomiar wartości szczytowej w zakresie 0,1-0,8 nm

Klasa	Intensywność W/m ²
A	$10^{-8} \leq I < 10^{-7}$
B	$10^{-7} \leq I < 10^{-6}$
C	$10^{-6} \leq I < 10^{-5}$
M	$10^{-5} \leq I < 10^{-4}$
X	$I > 10^{-4}$

Poszczególne klasy dzielą się na 9 podkategorii ponumerowanych od 1 do 9, np. M6 oznacza 6×10^{-5} W/m².

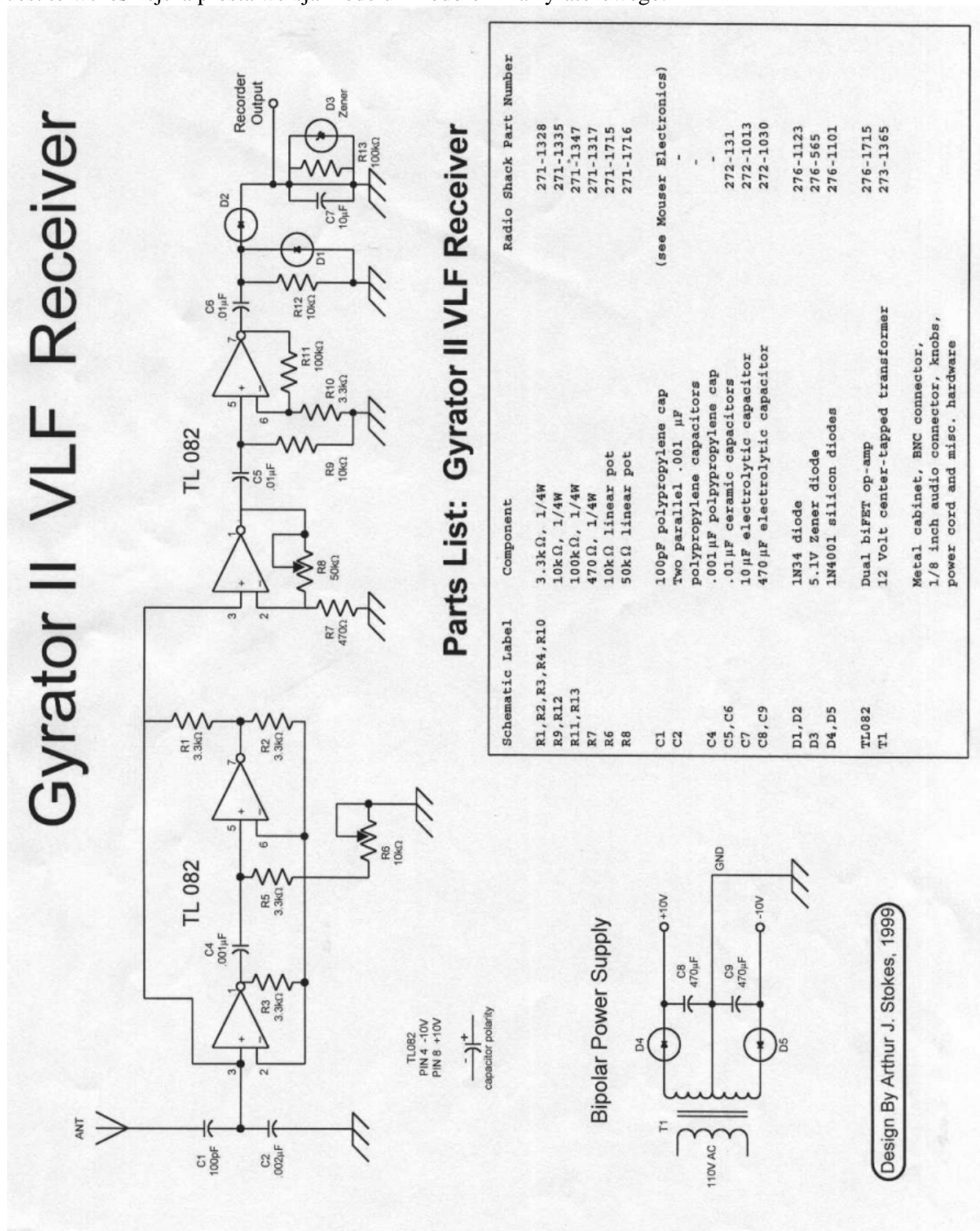
Odbiornik na zakres 800 Hz – 70 kHz

Na rys. 5.6 przedstawiony jest schemat odbiornika długofalowego pokrywającego zakres od 800 Hz do 70 kHz.

Na jego wejściu znajduje się zestaw przełączanych oporników 100 Ω – 100 kΩ decydujących o oporności wejściowej odbiornika. Pierwszy stopień wzmacniacza w.cz. na dwóch tranzystorach polowych BF245 pracuje w układzie kaskody a następny w układzie wspólnego źródła. Po nim następuje trzystopniowy wzmacniacz na obwodzie TL074 z regulacją wzmocnienia („reg. guadagno”) za pomocą potencjometru wielobrotowego. Wyjście z drugiego wzmacniacza operacyjnego jest wyjściem wzmocnionego sygnału odbieranego („uscita segnale in tensione”). AD724 jest detektorem rzeczywistej wartości skutecznej tego napięcia i dostarcza napięcia stałego proporcjonalnego do mocy sygnału odbieranego („uscita segnale in potenza”). Po scałkowaniu napięcie to jest doprowadzone do zacisków wyjściowych odbiornika. Może on zostać przetworzony na postać cyfrową w przetworniku analogowo-cyfrowym. Wzmacniacze operacyjne TL074 i przetwornik AD724 są zasilane stabilizowanym napięciem symetrycznym +/- 15 V natomiast tranzystory tylko napięciem dodatnim.

Uproszczony odbiornik z żyratorem

Jest to wcześniejsza prosta wersja modelu III odbiornika żyratorewego.

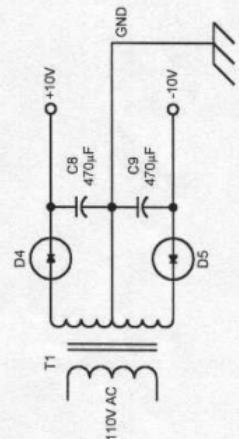


Gyration II VLF Receiver

Parts List: Gyration II VLF Receiver

Schematic Label	Component	Radio Shack Part Number
R1, R2, R3, R4, R10	3.3kΩ, 1/4W	271-1328
R9, R12	10kΩ, 1/4W	271-1335
R11, R13	100kΩ, 1/4W	271-1347
R7	470Ω, 1/4W	271-1317
R6	10kΩ linear pot	271-1715
R8	50kΩ linear pot	271-1716
C1	100pF polypropylene cap	(see Mouser Electronics)
C2	Two parallel .001 μF polypropylene capacitors	-
C4	.001μF polypropylene cap	-
C5, C6	.01μF ceramic capacitors	272-131
C7	10μF electrolytic capacitor	272-1013
C8, C9	470μF electrolytic capacitor	272-1030
D1, D2	1N34 diode	276-1123
D3	5.1V Zener diode	276-565
D4, D5	1N4001 silicon diodes	276-1101
TL082	Dual BiFET op-amp	276-1715
T1	12 Volt center-tapped transformer	273-1365

Bipolar Power Supply



Design By Arthur J. Stokes, 1999

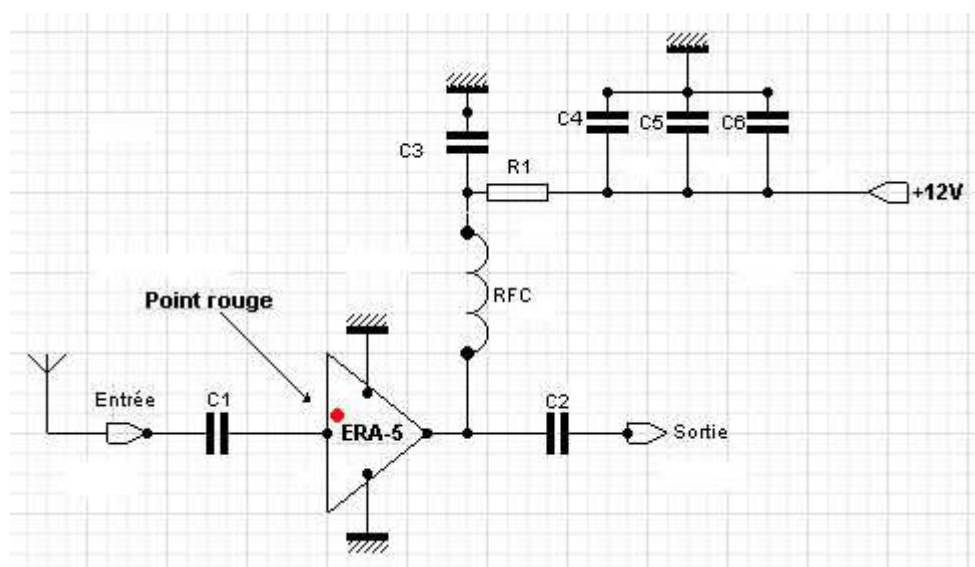
Układy dodatkowe

Przedwzmacniacz MMIC na pasmo 400 MHz

Scalone wzmacniacze mikrofalowe typu MMIC umożliwiają stosunkowo prostą konstrukcję szerokopasmowych wzmacniaczy na zakresy do kilku GHz w zależności od użytego typu wzmacniacza. Są one tak skonstruowane aby zapewnić w szerokim zakresie częstotliwości możliwie dobre dopasowanie na wejściu i wyjściu do impedancji 50 Ω .

Maksymalne częstotliwości pracy, wzmocnienie i współczynnik szumów zależą od typu wzmacniacza ale ich sposób użycia w układach jest zasadniczo taki sam.

Przykładem wykorzystania MMIC jest przedwzmacniacz na pasmo 400 MHz na obwodzie ERA-5SM. Układ charakteryzuje się niskim poziomem szumów i wzmocnieniem ok. 18 dB.



Rys. 6.1. Przedwzmacniacz na obwodzie MMIC ERA-5. Czerwona kropka na obudowie oznacza wejście.

Spis części:

C1, C2, C3 – kondensatory ceramiczne 100 pF,

C4 – 1 nF, ceramiczny,

C5 – 0,1, μ F, ceramiczny

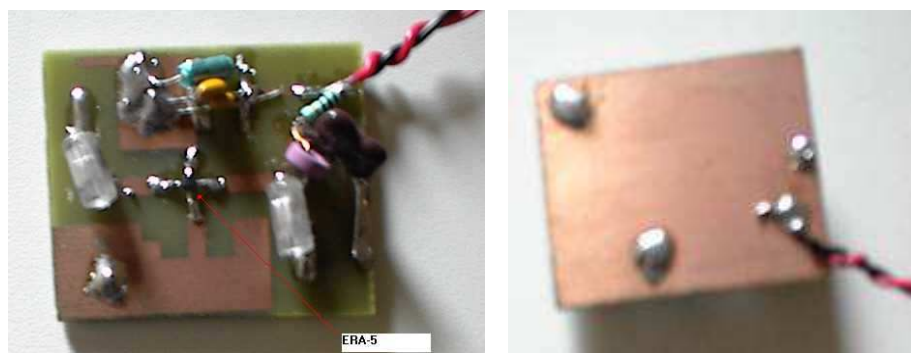
C6 – 1 μ F, tantalowy

R1 – opornik 109 Ω ,

RFC – dławik, 3 zwoje przewodu 0,3 mm na perełce ferrytowej FX1112,

IC – ERA-5.

Wzmacniacz wykonany jest na płytce z dwustronnego laminatu epoksydowego. Elementy umieszczone są na górnej stronie a dolna stanowi masę.



Fot. 6.2. Sposób wykonania wzmacniacza

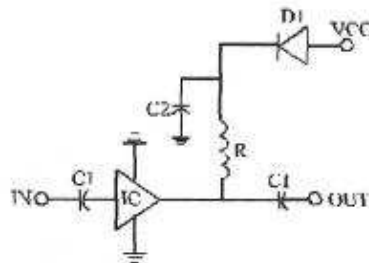


Rys. 6.3. Obudowa i wyprowadzenia MMIC. Kolorowa kropka i ścięta ukośnie elektroda oznaczają wejście, wyjście znajduje się po przeciwnej stronie, a pod kątem prostym do tej linii znajdują się doprowadzenia masy.

Przedwzmacniacz MMIC na zakres do 1 GHz

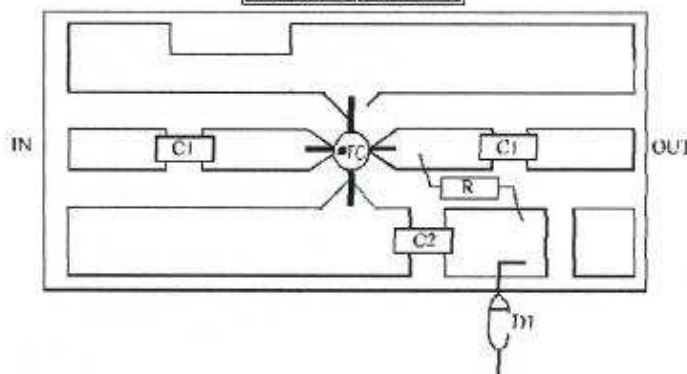
Universal Wide Band Amplifier For <1 GHz

DEM Part Number MMICK and MMICPCB



C1	100F
C2	0.1F
D1	1N4000
MMIC PCB	Glass PC Board

MMIC	R
MAR1	470 1/4W
MAR3	270 1/4W
MAR6	330 1/4W
MAV11	180 1/2W
INA03184	180 1/2W



Rys. 6.4. Schemat wzmacniacza i spis elementów. Dla wyższych częstotliwości należy zastosować płytkę z włókna szklanego. Wartość opornika R jest dobierana w zależności od dopuszczalnego prądu zasilania obwodu. Sposób wykonania dławika może być podobny do podanego w poprzednim układzie, ale w przypadku ogólnym jest to zależne od zakresu częstotliwości pracy. Więcej szczegółów na te tematy podano w dodatku 2.

Przedwzmacniacz tranzystorowy na pasmo 1420 MHz

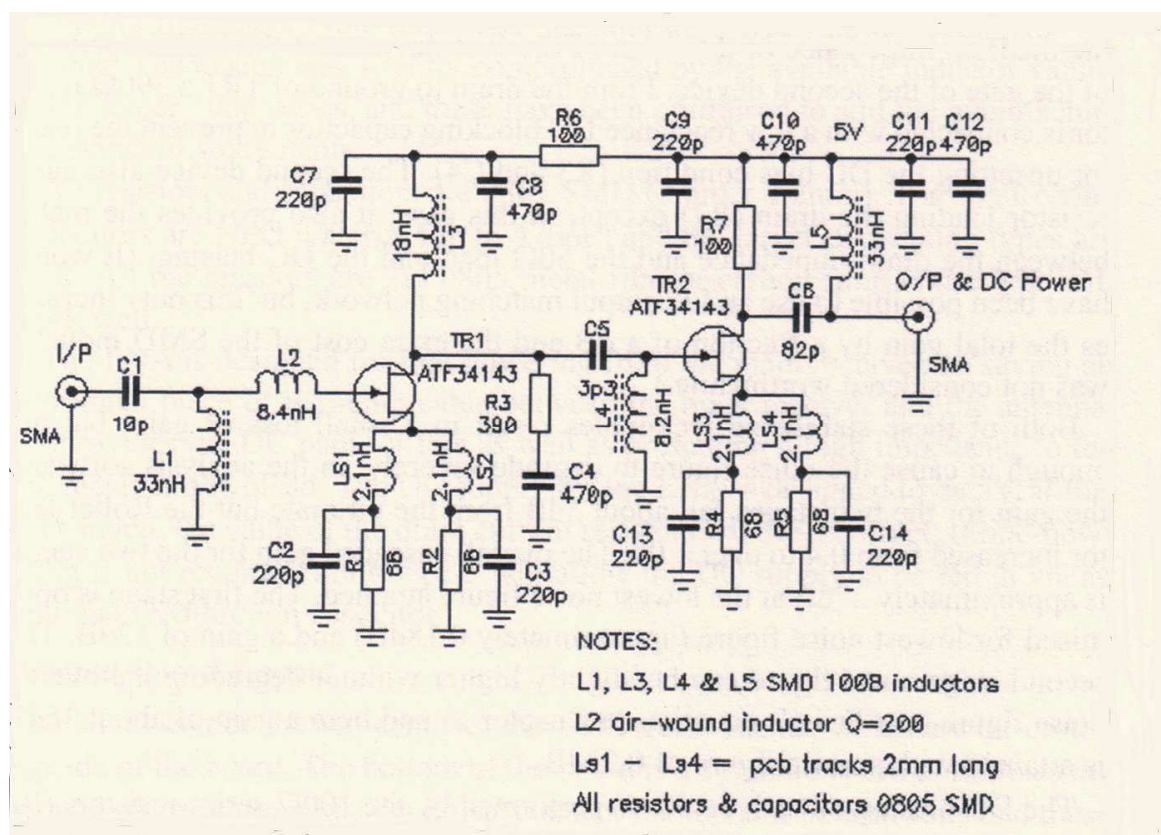
W układzie zastosowano tranzystory b.w.cz. PHEMT typu ATF-34143. Cewki L1, L2, L4 i L5 są elementami montowanymi powierzchniowo w obudowach 1008, L2 cewką powietrzną o dobroci 200 (1,5 zwoju przewodu nr SWG26 na średnicy 2,5 mm, doprowadzenia mają długość 1 mm), Ls1 – Ls4 są ścieżkami drukowanymi o długości 2 mm. Oporniki i kondensatory montowane powierzchniowo mają obudowy 0805.

Niskoszumne tranzystory ATF-34143 mają obudowy SOT343 i współczynnik szumów 0,14 dB na częstotliwości 1,5 GHz.

Układ wykonano na płycie z dwustronnego laminatu o podłożu R0-3203 i grubości 0,762 mm. Pomimo wyższej ceny aniżeli w przypadku laminatu o podłożach G-10 lub FR-4 warto użyć go ponieważ zapewnia zdecydowanie lepsze wyniki.

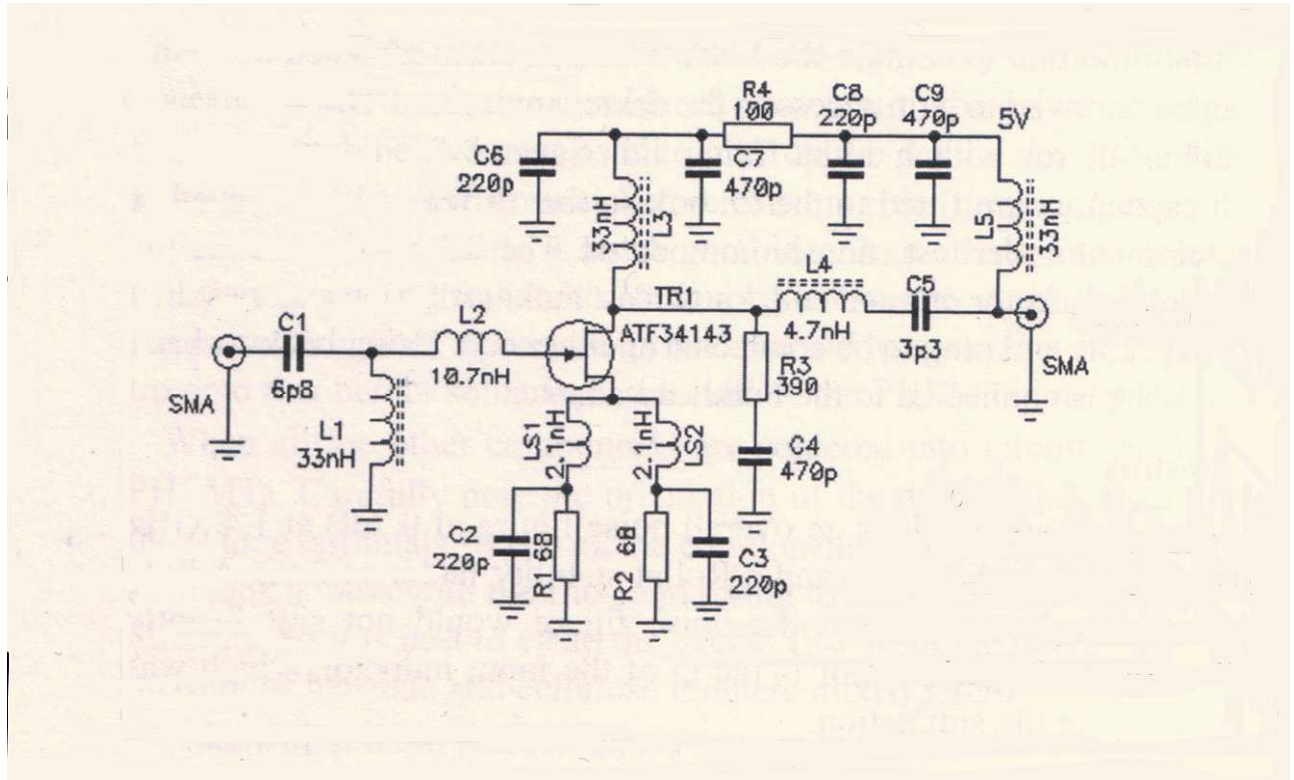
Wzmacniacz przeznaczony do zamontowania bezpośrednio przy antenie jest dostosowany do zdalnego zasilania przez kabel antenowy.

Cewka L2 zapewnia dopasowanie na minimum szumów i decyduje o stabilności wzmacniacza.



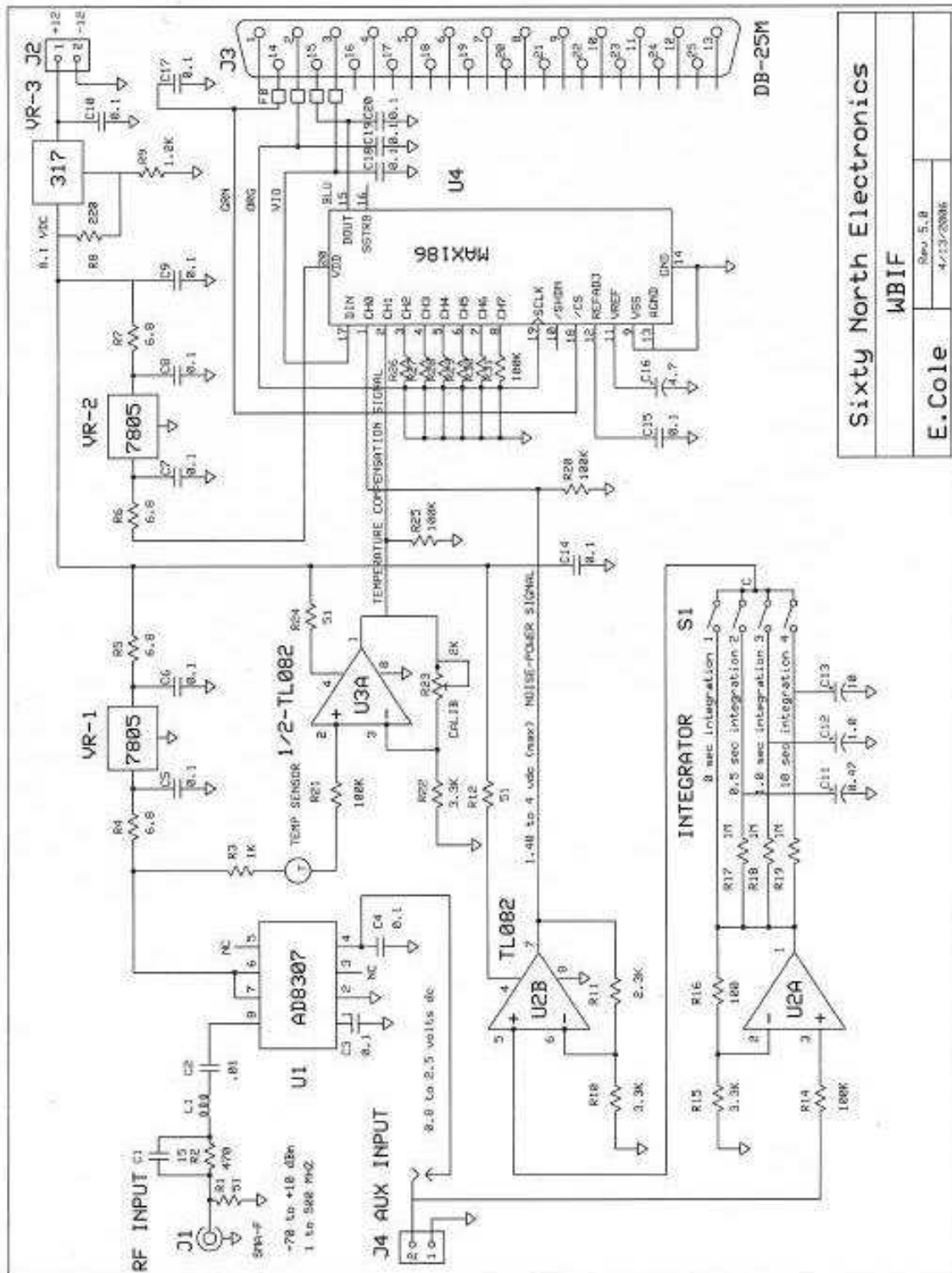
Rys. 6.5a. Niskoszumny przedwzmacniacz na pasmo 1420 MHz

Na rys. 6.5.a przedstawiono wariant dwustopniowy a na rys. 6.5b – jednostopniowy przedwzmacniacza. Laminat i rodzaje użytych podzespołów są identyczne jak rozwiązaniu pierwszym.



Rys. 6.5.b. Jednostopniowy wariant przedwzmacniacza

Detektor logarytmiczny na obwodzie AD8307



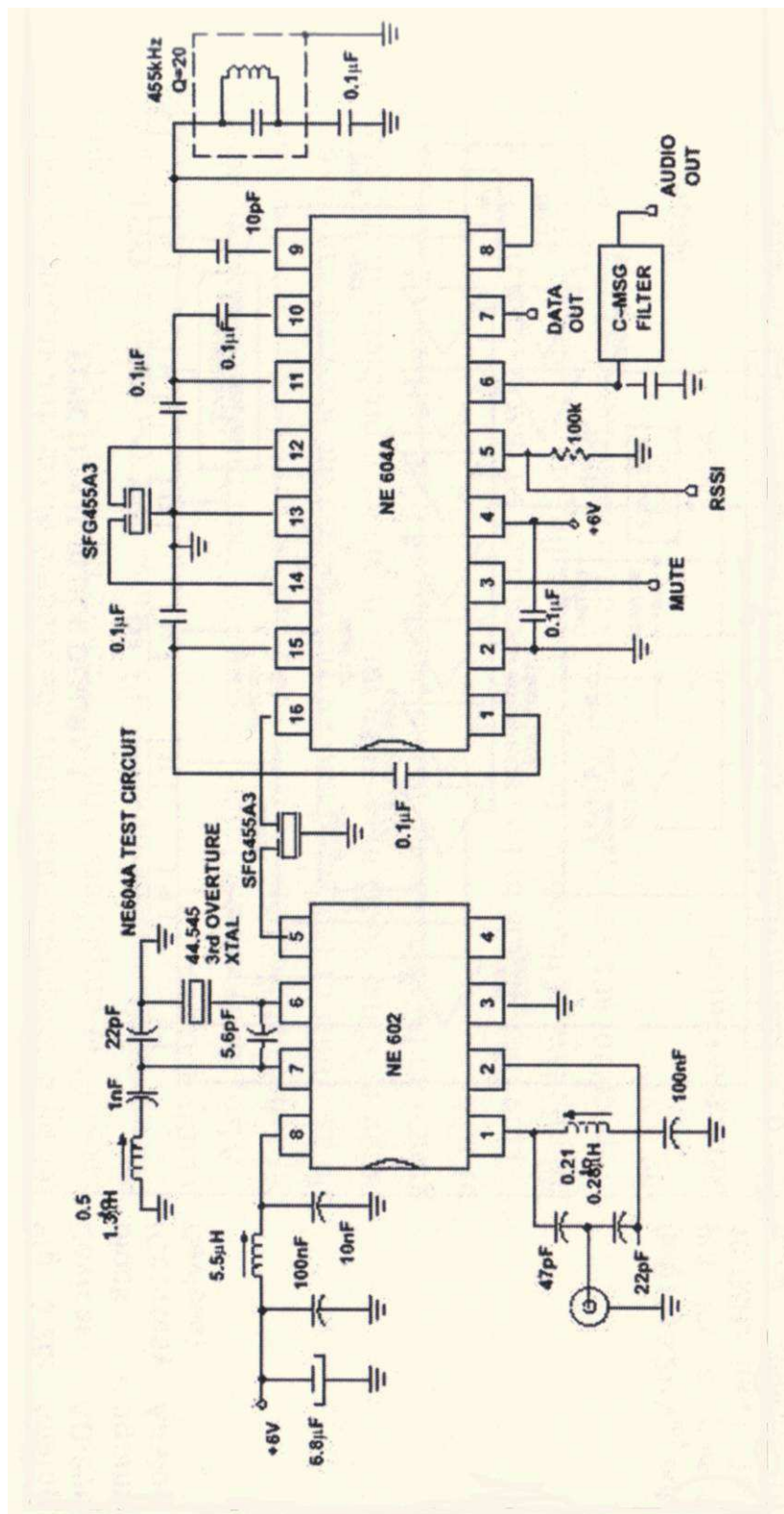
Rys. 6.6. Układ zawiera scalony detektor logarytmiczny AD3807, przetwornik analogowo-cyfrowy MAX186 i układ kompensacji temperatury. Wyjściowy sygnał cyfrowy jest doprowadzony do złącza LPT komputera. Obecnie lepszym rozwiązaniem byłoby doprowadzenie go do układu mikroprocesorowego.

Detektor logarytmiczny na obwodach p.cz. odbiorników FM

Do pomiaru siły odbieranych sygnałów można wykorzystać także wyjście miernika siły sygnałów scalonych wzmacniaczy p.cz. i detektorów FM używanych w układach odbiorników UKF. Wyjście to dostarczające napięcia proporcjonalnego do siły sygnałów wyrażonej w skali logarytmicznej nosi w danych katalogowych bardzo często oznaczenie RSSI (ang. *received signal strength indicator*) a tam gdzie nazwa różni się od podanej daje się ono stosunkowo łatwo zidentyfikować. W podanym poniżej przykładowym rozwiązaniu opartym na obwodzie NE604/614 dynamika pomiaru wynosi 90 dB,

w wielu innych obwodach scalonych jej zakres jest do tego zbliżony. Maksymalna częstotliwość pracy różni się w zależności od typu obwodu. W podanym przykładzie wynosi ona około 1 MHz dlatego też przytoczony układ wzmacniacza pracuje na częstotliwości pośredniej 455 kHz. Szerokość przenieszonego pasma zależy od użytych w nim filtrów pośredniej częstotliwości (tutaj SFG455A3). Zamiast nich można zastosować obwody rezonansowe LC. Jak pamiętamy pasmo przeniesienia odbiorników radioastronomicznych powinno być jak najszersze.

Na ilustracji 6.7. przedstawiono schemat odbiornika z przemianą częstotliwości na NE602/612 i torem p.cz. na NE604/614.



Rys. 6.7.

Cewka obwodu wejściowego ma indukcyjność 0,28 µH, w obwodzie oscylatora – 1,3 µH, kwarc owertonowy ma częstotliwość 44,575 MHz.

Modyfikacja głowicy satelitarnej na odbiornik przełącznikowy

Ze względu na różnorodność modeli dostępnych na rynku głowic odbiorczych telewizji satelitarnej opis poniższy jest pomyślany jedynie jako przykład mający na celu ułatwienie dokonania odpowiedniej modyfikacji posiadanej głowicy a nie jako gotowy przepis, do którego należy się dokładnie zastosować na każdym kroku.

W radioastronomii często stosowane są odbiorniki przełącznikowe (typu Dickiego) ponieważ pozwalają one na wyeliminowanie wpływu niestabilności wzmocnienia wzmacniaczy prądu stałego i zapewniają automatycznie kalibrację poziomu odniesienia dla mierzonego sygnału. O ile konstrukcja przełącznika w.cz. w zakresach niższych częstotliwości nie sprawia zasadniczo trudności o tyle w pasmach mikrofalowych łatwo osiągnąć wyniki przeciwne do pożądaných, jeśli konstruktor nie zdobył uprzednio wystarczającego doświadczenia w tym zakresie. Modyfikacja opisana poniżej jest jednak stosunkowo łatwa do przeprowadzenia i mało krytyczna ponieważ opiera się ona na istniejącym w każdej tego typu głowicy przełączniku torów dla polaryzacji pionowej i poziomej. Jej istotą jest jedynie odłączenie jednej z anten i zastąpienie jej przez opornik odniesienia 50 Ω. Przełączania kanałów dokonuje się w taki sam sposób jak zmian polaryzacji przed modyfikacją, czyli przez zmianę napięcia zasilania głowicy.



głowicy

Fot. 7.1. Widok ogólny modyfikowanej



Fot. 7.2. Głowica po otwarciu obudowy



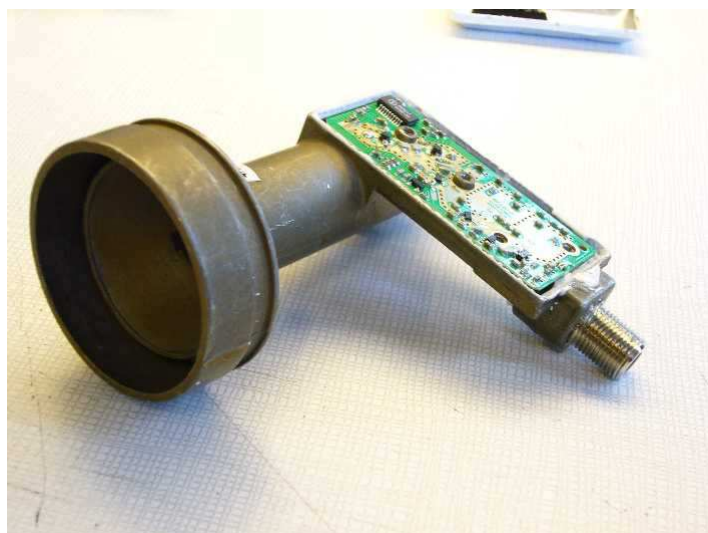
Fot. 7.3. Widok od strony anteny. Z tyłu za anteną znajdują się drukowane antenki dla obu polaryzacji. Układ elektroniczny znajduje się pod metalową przykrywką.



Fot. 7.4. Widok w kierunku drukowanych antenek.



Fot. 7.5. Widok po zdjęciu osłony metalowej.



osłony

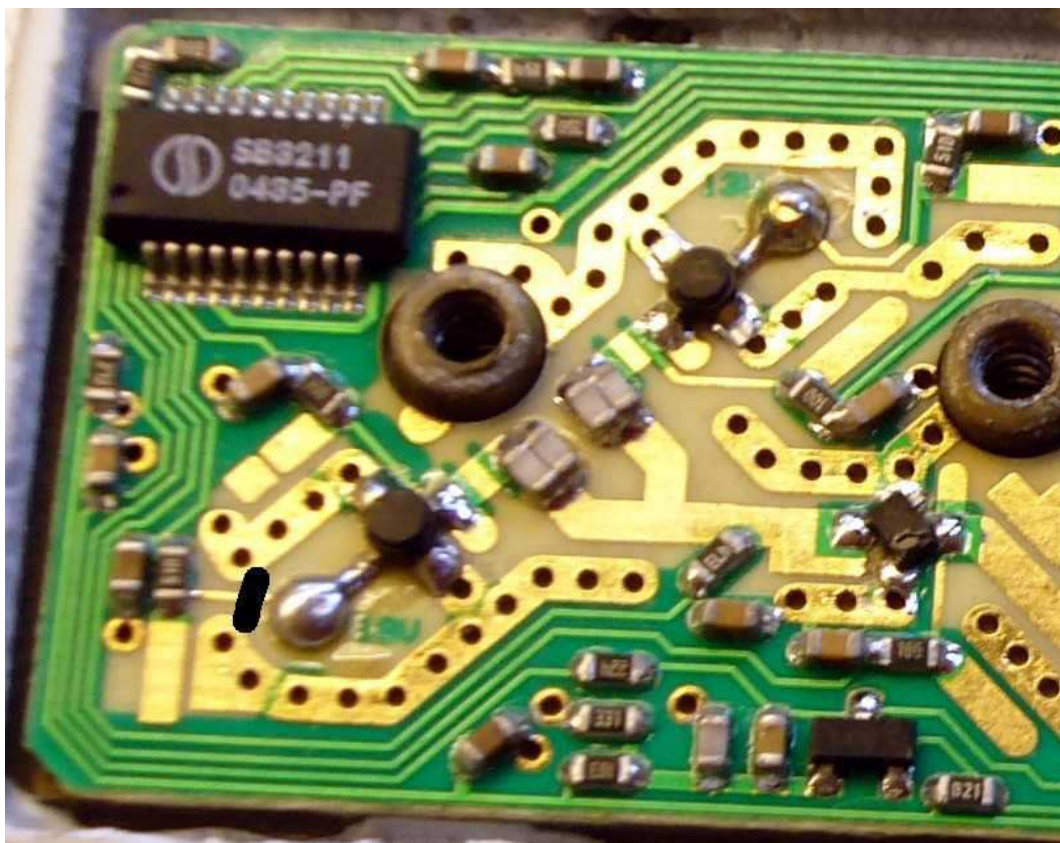
Fot. 7.6. Widok płytki po zdjęciu drugiej



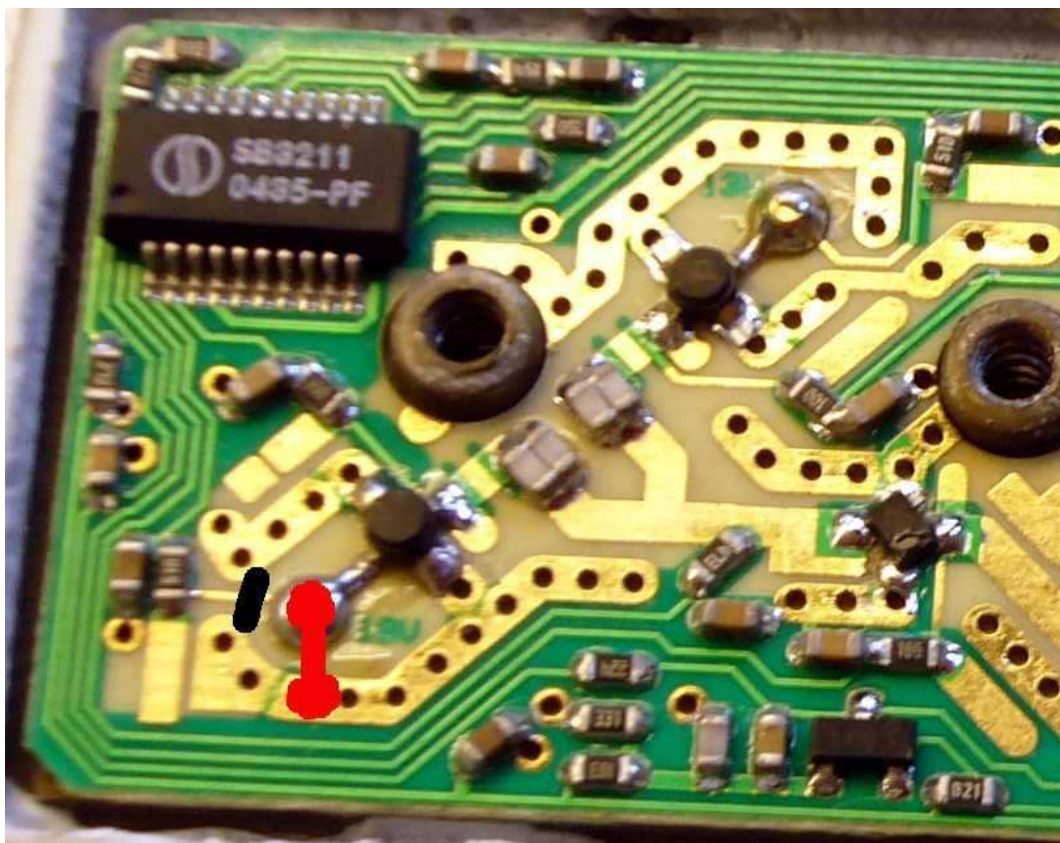
Fot. 7.7. Płytką drukowaną z zaznaczonymi najważniejszymi częściami układu. Na czerwono zaznaczono miejsca podłączenia anten, na czarno miejsce połączenia kanałów obu polaryzacji, na granatowo – wzmacniacze i na żółto układ przełącznika polaryzacji i zakresu (oscylatora).

W ramach modyfikacji należy:

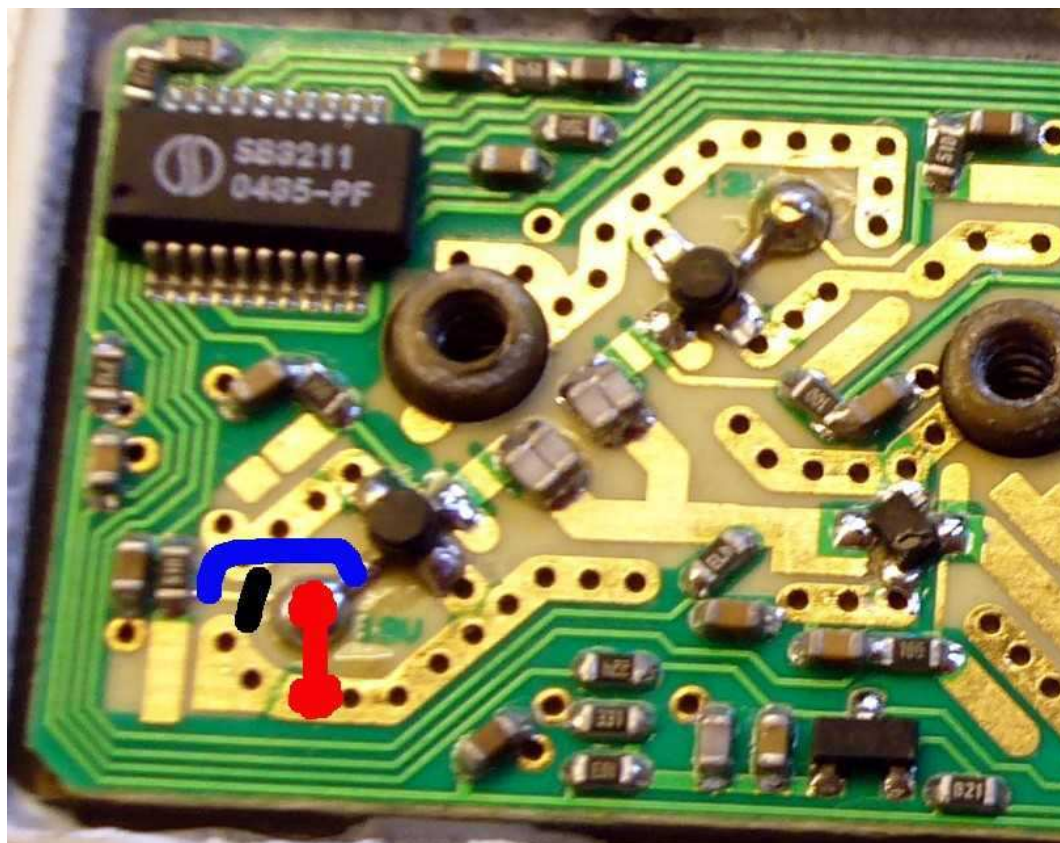
- odłączyć jedną z antenek drukowanych odcinając jej zasilanie.
- połączyć ją z masą poprzez opornik 50 Ω i kondensator; kondensator jest tak dobrany aby częstotliwość graniczna obwodu leżała poniżej 1 GHz, pojemność kondensatora powinna przekraczać 10 pF,
- podłączyć bezpośrednio zasilanie do tego wzmacniacza zamiast przez antenę.



Fot. 7.8 Należy odłączyć antenę przycinając ścieżkę w miejscu zaznaczonym czarną kreską.



Fot. 7.9. Obwód RC należy włączyć między antenę a masę w miejscu zaznaczonym na czerwono.



Fot. 7.10. Na koniec należy podłączyć zasilanie. Połączenie zaznaczone jest kolorem niebieskim.

Przełączanie kanałów (opornika i rzeczywistej anteny) odbywa się poprzez cykliczną zmianę napięcia zasilania z 13 na 17 V – analogicznie jak przed modyfikacją przełączanie polaryzacji. Częstotliwość przełączania może leżeć w zakresie 1 – 10 Hz. Autor modyfikacji – Michel Piat – proponuje jako optimum 8 Hz. Być może jest to zależne w jakimś stopniu od modelu głowicy. Opis pochodzi z witryny internetowej: <http://www.ias.u-psud.fr/pperso/hdole/rameau>.

Dodatek 1

Cykle aktywności słonecznej i ich wpływ na życie na ziemi

Zmiany klimatyczne stanowią od dłuższego czasu żelazny temat rozmów i rozważań nie tylko szerokiej rzeszy społeczeństwa ale także i polityków, naukowców, mediów ... Bardzo często sprowadzają się one jednak jedynie do poszukiwania wokół nas przeróżnych "winnych" a pomijają całkowicie sprawę leżących u ich podłoża zjawisk fizycznych. Przyjrzyjmy się więc dokładniej właśnie tym odwiecznym naturalnym cyklom.

Słońce obdarza swoje otoczenie gigantycznymi ilościami energii i materii m.in. w postaci promieniowania świetlnego, podczerwonego (czyli ciepła), nadfioletowego, Rentgena, radiowego oraz strumienia cząstek czyli tzw. wiatru słonecznego. Natężenie tego promieniowania zmienia się w funkcji czasu w sposób mniej lub bardziej cykliczny. Możemy tutaj zaobserwować zjawiska o charakterze impulsowym takie jak wybuchy na Słońcu oraz długookresowe będące superpozycją czyli nałożeniem na siebie cykli o różnych okresach powtarzania. Amplituda zmian promieniowania słonecznego różni się dla poszczególnych zakresów promieniowania i tak np. zmiany w zakresie promieniowania nadfioletowego albo Rentgena są silniejsze aniżeli w zakresie widzialnym. Zależność promieniowania radiowego jest na tyle jednoznaczna, że pozwala na prowadzenie obserwacji radioastronomicznych i dokładne pomiary aktywności słonecznej.

Plamy słoneczne

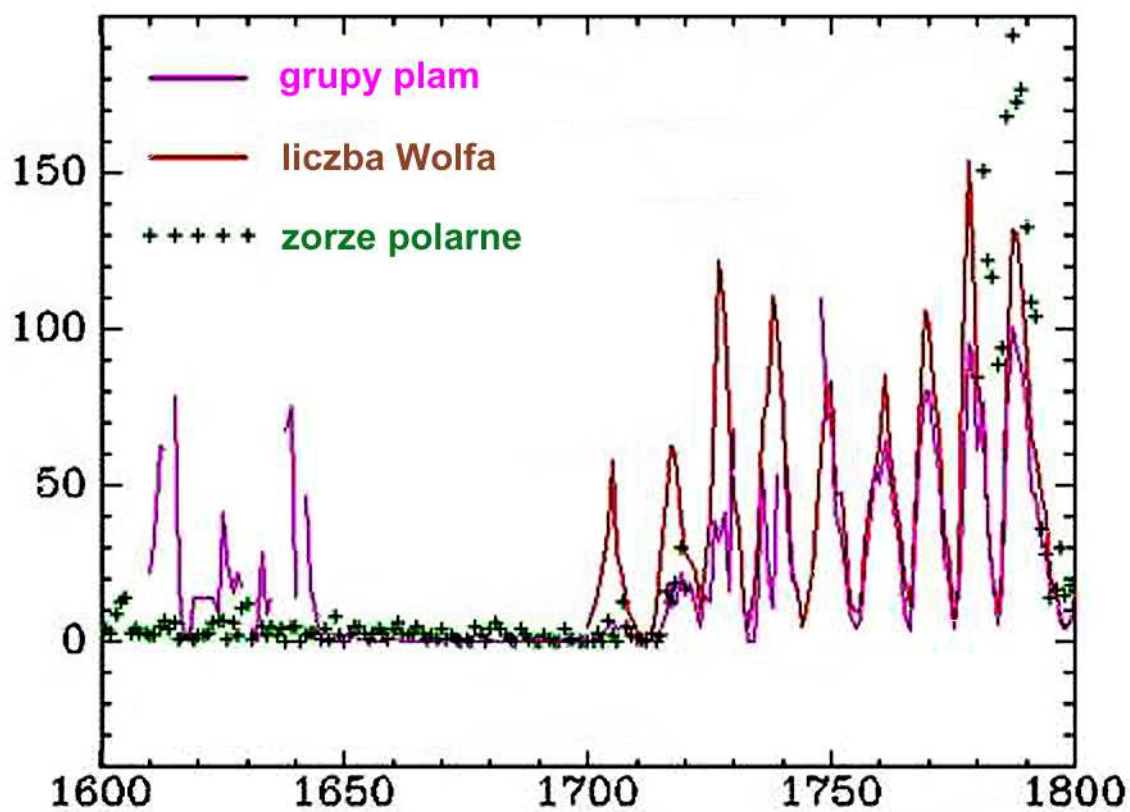
Jednym z widocznych objawów wahań aktywności słonecznej są zmiany liczby plam na jego powierzchni. W okresie zwiększonej aktywności wzrasta także liczba wybuchów słonecznych ale najpowszechniej znanym zjawiskiem pozostają jednak plamy słoneczne i ich zmienność.

Plamy te są chłodniejszymi obszarami na jego powierzchni – gigantycznymi zawirowaniami gazów w fotosferze o średnicach rzędu 1000 – 10 tys. km lub nawet więcej. Ich temperatura wynosi w środku ok. 4000 °K a na krawędziach 5000-5500 °K w porównaniu z normalną temperaturą powierzchni leżącą w pobliżu 6000 °K. Ujmując sprawę możliwie najprościej ich powstawanie jest związane z nierównomiernym przebiegiem reakcji termojądrowej wewnątrz Słońca i z zaburzeniami jego pola magnetycznego. Plamy są otoczone obszarami jaśniejszymi charakteryzującymi się wyższą temperaturą. Maksimum występowania plam oznacza jednocześnie maksimum emitowanego promieniowania słonecznego czyli maksimum jego aktywności. Oprócz pojedynczych plam występują także ich grupy o średnicach dochodzących nawet do 200 tys. km.

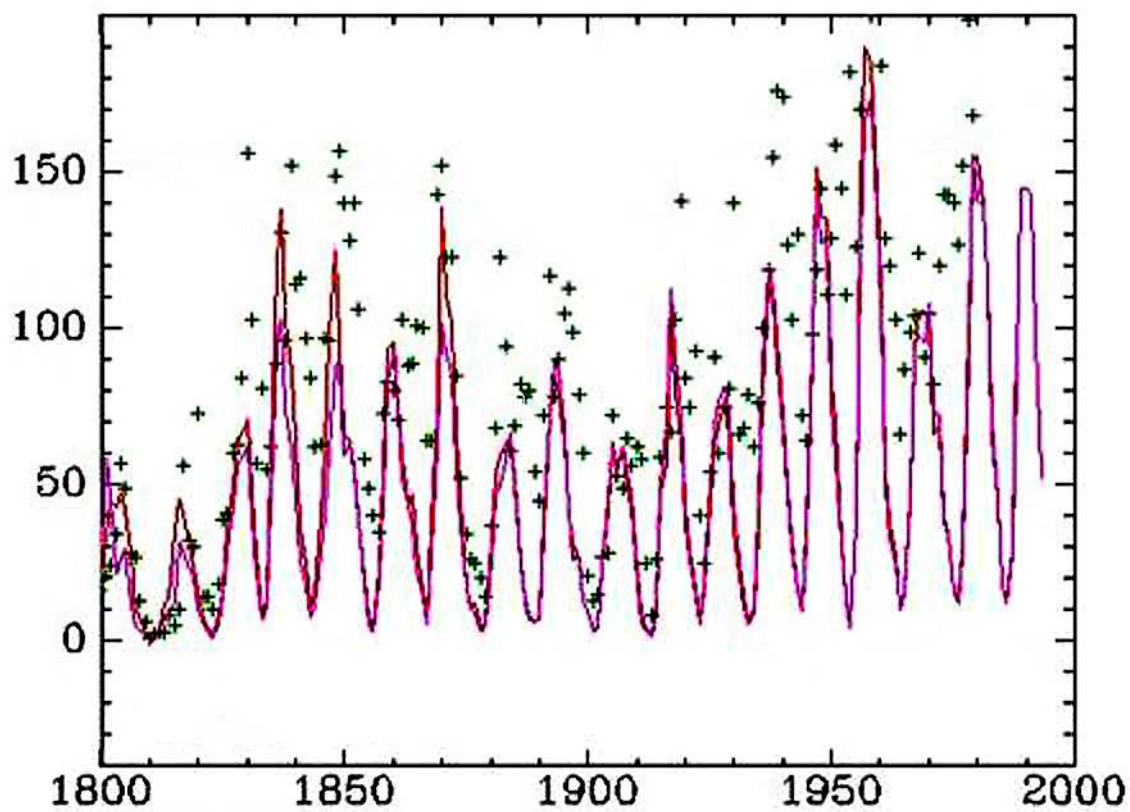
Cykle aktywności i ich obserwacje

Z występowaniem cyklu aktywności słonecznej o przeciętnej długości ok. 11,05 (9-13,5) lat wiąże się także występowanie słonecznego cyklu magnetycznego o długości ok. 22,1 roku czyli składającego się z dwóch kolejnych cykli aktywności. W kolejnych cyklach dochodzi mianowicie do odwrócenia kierunku linii sił pola magnetycznego a więc pełny cykl magnetyczny musi być dwukrotnie dłuższy – jest to tzw. magnetyczny cykl Hala.

Występowanie plam na powierzchni Słońca było znane w Chinach już od ok. 800 r. p.n.e. a astronomowie chińscy i koreańscy prowadzili ich obserwację na przestrzeni 2000 lat. Nie były one jednak prowadzone systematycznie no i oczywiście nie korzystano w ich trakcie z (wynalezonego znacznie później) teleskopu. W okresie późniejszym obserwacje prowadzili także starożytni astronomowie greccy a regularne obserwacje w Europie rozpoczęto na początku XVII wieku – około roku 1610. Były one wówczas prowadzone m.in. przez Galileusza, a w drugiej połowie tego stulecia także przez Jana Heweliusza. Liczba plam słonecznych zmienia się cyklicznie w funkcji czasu. Na ilustracji (rys. D1.1) obejmującej lata 1600-2000 przedstawione są wykresy obliczone na podstawie wzoru Wolfa i zrekonstruowane w oparciu o dawne dokumenty. Już na pierwszy rzut oka zwracają uwagę zmienność natężenia cykli - czyli wysokości poszczególnych maksimum – oraz rozległe minimum występujące mniej więcej w latach 1645-1715 kiedy to na powierzchni Słońca praktycznie brak było plam a tarcza słoneczna miała zauważalnie większą średnicę niż w pozostałych okresach czasu. Po zakończeniu tego okresu następuje stopniowy systematyczny wzrost liczby plam – czyli aktywności – aż do czasów obecnych.



Rys. D1.1a.



Rys. D1.1b

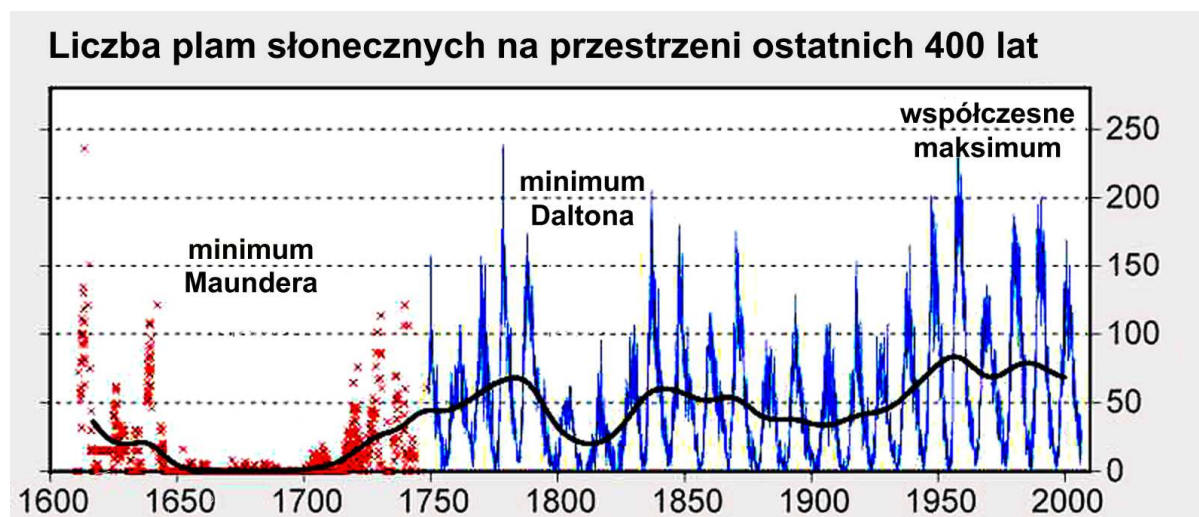
Obecnie względna liczba plam słonecznych (r) jest obliczana według wzoru opracowanego przez szwajcarskiego astronoma Wolfa: $r = k(f + 10g)$ gdzie f jest liczbą pojedynczych obserwowanych plam, g – liczbą grup plam a stała k jest zależna od właściwości teleskopu i przeważnie jest równa jedności. W okresie minimum aktywności słonecznej liczba Wolfa leży w zakresie od 5 do 20 a w okresie maksimum aktywności – 60-200. Wolf przeprowadził obliczenia wstecz do roku 1755 i umownie nadano ówczesnemu cyklowi numer jeden. Na rok 2008 przypadł początek cyklu nr 24.

Od roku 1858 prowadzona jest systematyczna dokumentacja fotograficzna plam słonecznych a w roku 1852 udowodniono zależność aktywności geomagnetycznej – zmienności ziemskiego pola magnetycznego – od cyklu słonecznego.

Obserwacje optyczne i ich ocena przy użyciu wzoru Wolfa charakteryzują się pewnym stopniem subiektywności zależnym zarówno od obserwatora (to on decyduje o zaliczeniu widzianych plam do grup lub uznaniu ich za pojedyncze) jak i od właściwości teleskopu. Znacznie większą dokładność i obiektywność zapewniają pomiary natężenia promieniowania radiowego emitowanego przez Słońce a główne obserwacje są prowadzone w paśmie 2,8 GHz (10,7 cm). Otrzymane wyniki pozwalają na matematyczne obliczenie liczby plam słonecznych.

Analiza historycznych zapisów dotyczących obserwacji plam słonecznych pozwoliła na wykrycie dodatkowo do wymienionych już cykli 11- i 22-letnich także innych o średnich długościach wynoszących odpowiednio 36, 90 (tzw. cykl Gleissberga), 150, 200, 400 i 2350 lat wpływających na intensywność maksimów cykli 11-letnich. Rzeczywisty przebieg aktywności jest więc wynikiem nałożenia się tych wszystkich cykli na siebie.

Na wykresie z rysunku D1.2 - obejmującym okres ostatnich 400 lat - zwracają uwagę trzy wyraźne minima występujące w latach 1645-1715 (minimum Maundera) oraz w okolicach lat 1810 (minimum Daltona) i 1900. Nazwy tych i innych dalej wymienionych minimów pochodzą od nazwisk astronomów analizujących te dane pod koniec XIX i na początku XX wieku. Prognozy przewidywały, że 24 cykl będzie szczególnie silny i że ponieważ ostatnie minimum cyklu Gleissberga wystąpiło na początku XX wieku a długość cyklu waha się pomiędzy 80 a 120 laty (średnio 90 lat) należało spodziewać się osłabienia aktywności słonecznej w cyklach 25 i 26. W rzeczywistości już cykl 24 okazał się bardzo słaby.



Rys. D1.2

Prognozowane wcześniej minima związane z występowaniem cyklu Gleissberga miałyby przypaść w przybliżeniu na lata 2030, 2122 i 2201, przy czym przewiduje się, że pierwsze i trzecie z nich będą szczególnie silne. Czy wystąpienie słabego cyklu 24 (a może właśnie jest to już minimum spodziewane poprzednio dopiero w cyklu 25) wpłynie na zmianę tych prognoz?

Wpływ cykli słonecznych na życie na Ziemi

Rozpatrzmy teraz wpływ promieniowania za życie ziemskie rozpoczynając od środowiska, do którego dociera ono jako pierwsze czyli od atmosfery. Docierające do niej promieniowanie powoduje jonizację jej górnych warstw i w wyniku tego powstanie jonosfery. Ze względu na zmieniające się wraz z wysokością gęstość i skład atmosfery powstaje w niej szereg warstw (noszących oznaczenia: D, E, F1, F2 i G) o różnym stopniu jonizacji czyli liczby wolnych elektronów w metrze sześciennym. Stopień ten jest oczywiście zależny od oświetlenia przy czym w dzień przeważa jonizacja i gęstość wolnych elektronów stopniowo wzrasta, natomiast po zmroku zaczyna przeważać rekombinacja co powoduje jej spadek. Procesy te zachodzą w każdej warstwie z odmienną szybkością. Jak wynika z powyższych rozważań stan jonosfery jest zależny od pory dnia i roku (stosunku długości dnia i nocy), aktualnej aktywności słonecznej a także od takich krótkotrwałych zjawisk takich jak wybuchy słoneczne.

Poszczególne warstwy jonosferyczne odbijają i w pewnym stopniu także tłumią fale radiowe w zakresach poniżej 30 MHz natomiast fale krótsze przenikają przez jonosferę bez przeszkód. Stan jonosfery wywiera więc istotny wpływ na komunikacje radiową i na rozchodzenie się sygnałów elektromagnetycznych powstających w wyniku zjawisk naturalnych i w związku z tym na ich wpływ na życie na ziemi. Czytelnikom zainteresowanym pogłębieniem wiedzy w dziedzinie rozchodzenia się fal radiowych polecamy odpowiednią literaturę z dziedziny radiotechniki natomiast w dziedzinie zjawisk naturalnych – np. pozycje [1], [2] i [3]. Omawiając naturalne zjawiska elektromagnetyczne warto zauważyć też, że promieniowanie słoneczne wpływa w wyraźny sposób na aktywność burzową – a mianowicie maksimum aktywności burzowej pokrywa się z maksimum aktywności słonecznej.

Wpływ aktywności słonecznej na klimat jest oczywiście znacznie wszechstronniejszy. Wzmożona aktywność naszej gwiazdy powoduje wyrzucanie w przestrzeń kosmiczną większej ilości materii. Cząstki te rozpraszają promieniowanie kosmiczne i powodują, że do Ziemi dociera go mniej – ekranują w ten sposób Ziemię przed promieniowaniem kosmicznym. Osłabienie promieniowania kosmicznego powoduje z kolei zmniejszenie się stężenia w atmosferze wytworzonych przez nie jonów stanowiących jądra koncentracji pary wodnej i w związku z tym zmniejszenie się średniego zachmurzenia, co owocuje silniejszym wypromieniowaniem docierającego do Ziemi ciepła. Mamy tu do czynienia ze swego rodzaju naturalnym mechanizmem kompensacji – jednym z niezmiernie licznych występujących w przyrodzie. Natomiast badania ilości opadów dały wynik niejednoznaczny – zaobserwowano zarówno występowanie zgodności z cyklem słonecznym jak i acykliczność. Na powstawanie i rozkład chmur dodatkowo wpływają siła i rozkład wiatrów w górnych warstwach troposfery a te zjawiska są z kolei także uzależnione od aktywności słonecznej.

Wpływ zachmurzenia na klimat jest silniejszy od wpływu stężenia dwutlenku węgla CO_2 . Warto w tym miejscu zauważyć, że występowanie efektu cieplarnianego (bez którego temperatura na powierzchni Ziemi wynosiłaby około $-18\text{ }^\circ\text{C}$) jest w 96-99 % związane z obecnością pary wodnej w atmosferze a jedynie w pozostałej części z obecnością w niej dwutlenku węgla, metanu, tlenu azotu, ozonu i innych gazów.

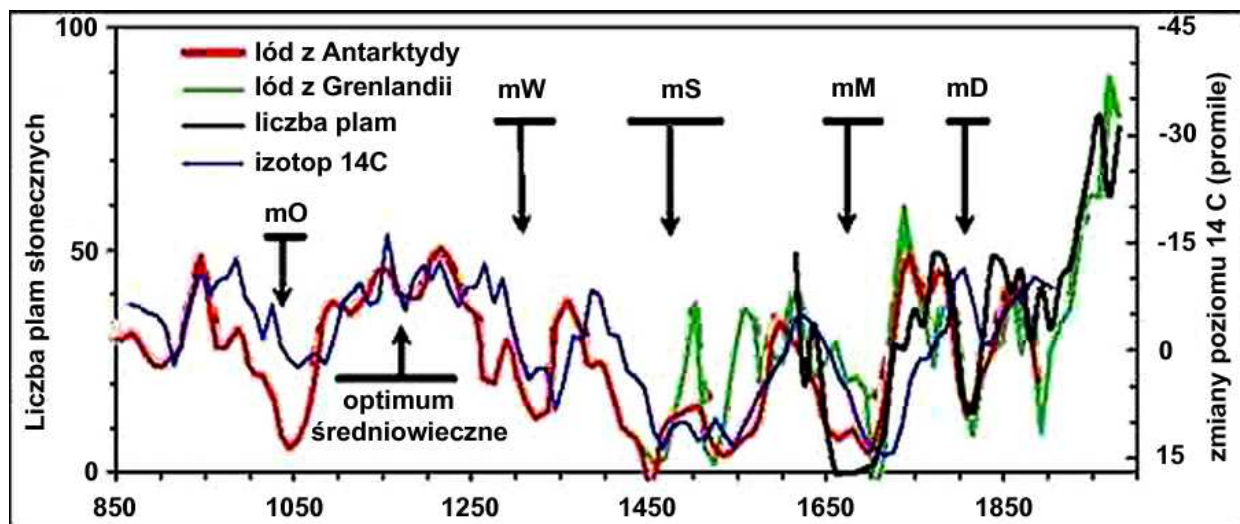
Wzmożona aktywność słoneczna dzięki zwiększeniu promieniowania docierającego do Ziemi powoduje wzrost średnich temperatur co z kolei powoduje zwiększenie stężenia dwutlenku węgla w atmosferze – w znacznej części jest on uwalniany z wody morskiej. Jednocześnie jednak wzrost średnich temperatur powoduje przedłużenie okresu wegetacji roślin a bujniejszy rozwój roślinności oznacza zwiększenie pochłaniania dwutlenku węgla. Jest to znowu kolejny mechanizm kompensacyjny. Na marginesie warto tutaj zauważyć, że średnie temperatury są zależne również od długości cyklu słonecznego.

Docierające do nas promieniowanie nadfioletowe jest pochłaniane przez warstwę ozonową, przy czym wzrost jego natężenia powoduje powstawanie dodatkowego ozonu. Różnica stężenia ozonu pomiędzy minimum i maksimum plam słonecznych wynosi około 2 %.

Szeroko poruszana jest także sprawa przyrostu poziomu mórz i niebezpieczeństwo zatopienia przez nie niżej położonych rejonów. Jednak również i tutaj występuje naturalny mechanizm kompensacyjny: wzrost temperatur powoduje wprawdzie szybsze topnienie lodów i podwyższanie się poziomu mórz ale jednocześnie oznacza to zwiększenie się ich powierzchni a co za tym idzie silniejsze parowanie hamujące wzrost poziomu wód i powodujące wzrost opadów w rejonach podbiegunowych. W ostatnich stu latach przyrost poziomu wód wynosił 10-20 cm i nie zaobserwowano jego istotnego przyspieszenia w XX wieku w porównaniu do poprzednich stuleci.

Aktywność słoneczna i zmiany klimatyczne w perspektywie historycznej

Do rekonstrukcji przebiegu zmian aktywności słonecznej w perspektywie historycznej nauka posłużyła się (dodatkowo do wyników omówionych już obserwacji) badaniami zawartości węgla radioaktywnego ^{14}C w drewnie, lodowcach i innych obiektach pochodzenia organicznego. Również w historycznych badaniach klimatu posłużono się badaniami próbek lodowców i materii organicznej. Przebieg zmian zawartości dwutlenku węgla w atmosferze jest analizowany przykładowo za pomocą badań składu powietrza uwięzionego w lodowcach i stosunku zawartości węgla radioaktywnego ^{14}C do jego zwykłego izotopu ^{12}C . W wyniku tych badań okazało się, że w okresie ostatnich 200 mln lat zawartość dwutlenku węgla w atmosferze obniżała się systematycznie ale nie monotonicznie z 0,2 % do obecnego poziomu 0,033-0,038 %. Do prześledzenia historycznego przebiegu temperatury wykorzystano z kolei zmiany grubości i struktury słoików drzew a także badania osadów z dna morskiego lub z dna jezior – m.in. stosunku zawartości w nich izotopów tlenu ^{18}O i ^{16}O . Prawdziwe i systematyczne pomiary temperatur prowadzone są natomiast dopiero od czasu wynalezienia termometru czyli od XVII wieku. Według niektórych teorii zawartość dwutlenku węgla w atmosferze jest uzależniona od zmian temperatury np. w wyniku wydzielania się dwutlenku węgla rozpuszczonego w wodzie morskiej a zależność odwrotna jest dopiero sprawą wtórną.

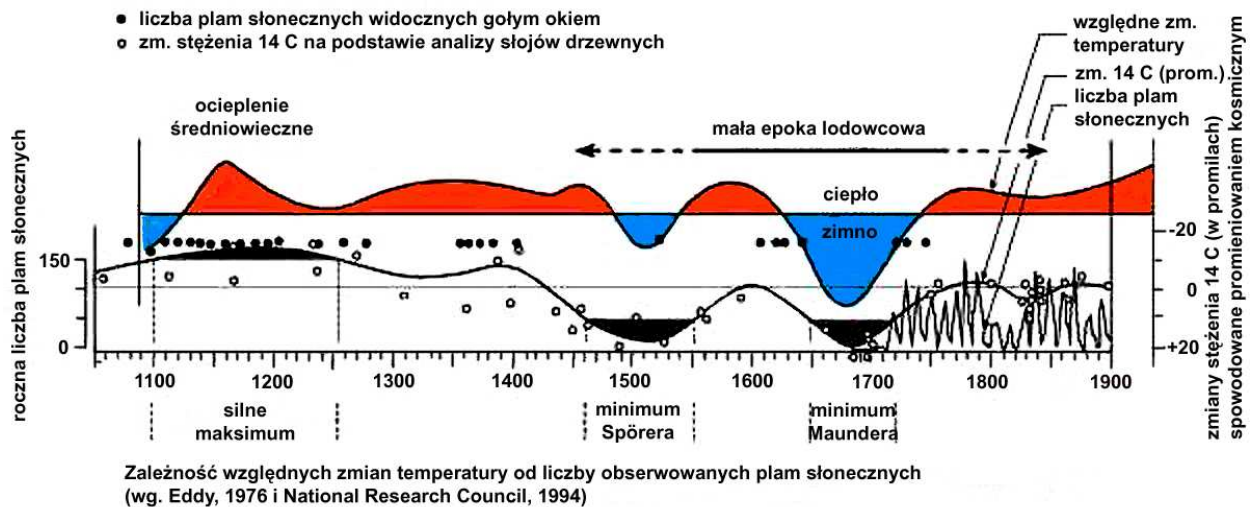


Rys. D1.3

Na rysunku D1.3 przedstawiony jest przebieg liczby plam słonecznych i stężenia węgla radioaktywnego ^{14}C w badanych próbkach na przestrzeni ostatnich 1200 lat. Na wykresie zauważamy występowanie na przemian okresów obniżonej i podwyższonej aktywności słonecznej – pokrywających się zresztą z krzywą zmienności zawartości izotopu ^{14}C . Pomiędzy latami 900 a 1250 (te i następane daty należy rozumieć jako przybliżone) zauważamy występowanie rozległego maksimum średniowiecznego zwane też średniowiecznym optimum klimatycznym (na czas ten przypada m.in. powstanie państwa polskiego i rządy pierwszych Piastów). Optimum to przerywa jedynie krótkotrwałe minimum Oorta (mO) panujące w latach 1010-1050 (w czasie którego doszło w Polsce do tzw. reakcji pogańskiej i niemalże upadku państwa). Kolejne minima w czasach historycznych występowały w latach 1280-1340 (minimum Wolfa - mW), 1450-1540 (minimum Spoerera - mS), 1645-1715 (rozległe i silne minimum Maundera – mM), 1790-1820 (minimum Daltona – mD). W czasach współczesnych zauważamy wzmożoną aktywność słoneczną. Jest ona najwyższa od 1150 lat, a według innych badań (opartych dodatkowo na analizie zawartości pochodzącego z kosmosu izotopu berylu ^{10}B) może nawet i od ponad 8 tys. lat. Wykres ten został sporządzony na podstawie badań Instytutu Maxa Plancka w roku 2003.

Wykres z rysunku D1.4 przedstawia natomiast zestawienie przebiegów średnich temperatur i stężenia dwutlenku węgla w atmosferze w tym samym okresie czasu. Na krzywej przebiegu temperatury można rozpoznać omówione poprzednio maksima i minima aktywności słonecznej. Zwróćmy szczególną uwagę na trzy zasadnicze okresy. W czasie minimum Maundera wystąpiło wyraźne ochłodzenie i dlatego jest ono często nazywane małą epoką lodowcową. Okres współczesnego maksimum jest w zasadzie

ciągle jeszcze wychodzeniem tej epoki a zarówno średnie temperatury jak i poziom stężenia CO₂ nie osiągnęły jeszcze stanu z czasów średniowiecznego optimum klimatycznego.



Rys. D1.4

W okresie średniowiecznego optimum trwającego w wiekach X-XIII (z lekkim minimum Oorta) panowały temperatury wyższe niż obecnie – przykładowo około roku 990 (a więc w czasach Mieszka I i Bolesława Chrobrego) były one wyższe o ok. 1,5 °C. Jak wiadomo z historii znaczna część Europy była pokryta lasami i puszcami obfitującymi w zwierzynę a w pozostałej dobrze rozwijało się rolnictwo. W Polsce (głównie na Śląsku, Ziemi Lubuskiej a wg XII-wiecznej kroniki arabskiej także i w okolicach Krakowa) oraz w Anglii, Szkocji a nawet w Szwecji możliwa była uprawa winorośli. W Polsce hodowano także brzoskwinie i morele. Grenlandia, jak wskazuje nazwa nadana jej przez Wikingów była bardziej zielona i w mniejszym stopniu pokryta lodem niż obecnie co umożliwiło jej kolonizację i nawet uprawę zboża. Odkryte przez Wikingów wybrzeża Ameryki Północnej otrzymały nazwę „Vinland”, najprawdopodobniej również i tam możliwa była uprawa winorośli. Zasięg lodowców alpejskich był mniejszy niż obecnie a granica lasów w Kanadzie leżała o 130 km dalej na północ niż współcześnie. Stanu ówczesnego nie można więc nazwać katastrofą klimatyczną.

Od XIV wieku (w okresie zbiegającym się z minimum Wolfa) nastąpiło osłabienie rozwoju gospodarczego i kulturalnego Europy, powtarzały się okresy nieurodzaju oraz dziesiątkujące ludność epidemie dżumy i malarii. Polskę nękały wówczas regularne najazdy Litwinów i Jaćwingów a cały nasz region był zagrożony ekspansją przeludnionych krajów Europy Zachodniej prowadzoną za pośrednictwem zakonu krzyżackiego i innych zakonów rycerskich. Dopiero względne ocieplenie w wieku XVI przyniosło gospodarczy i kulturalny rozkwit renesansowy.

Szczyt ochłodzenia w czasach nowożytnych przypadł na czas tzw. minimum Maundera. W Europie, a także np. w Ameryce czy Chinach zapanowały srogie zimy i nieurodzaje. W malarstwie z tego okresu pojawiają się motywy zabaw na zamrożonej Tamizie i innych rzekach europejskich. Temperatura wody w Bałtyku spadła o ok. 2,2 °C, zimą był on skuty lodem co pozwalało na podróże saniami z Polski do Szwecji w XVII w. o czym świadczą pamiętniki i kroniki z tego czasu. Granica opadów śniegu w Szkocji była o 300-400 m niższa niż obecnie. Lodowce pochłonęły osady Wikingów na Grenlandii zmuszając ludzi do ich opuszczenia, a lodowce alpejskie wypełzyły w dół również zagrażając osiedlom ludzkim a nieraz niszcząc je. W niektórych częściach Europy znowu zapanował głód, epidemie i względne przeludnienie. W tym też czasie nasiliła się ekspansja kolonialna – np. powstały pierwsze kolonie angielskie w Ameryce Północnej. Również w historii Polski wystąpiło w tym czasie szereg katastrof: wojny kozackie i tureckie, najazdy tatarskie, potop szwedzki, wojna północna. Autor oczywiście nie usiłuje przypisywać zmianom klimatycznym wyłącznej winy za te lub inne wydarzenia historyczne ale były one (a raczej spowodowane przez nie zmiany w sytuacji żywnościowej i warunkach życia) w jakimś stopniu czynnikiem wspomagającym je – zarówno w sensie pozytywnym np. w okresach rozkwitu kulturalnego jak i negatywnym w czasach wojen i wędrówek ludów.

Od połowy XVIII wieku do dzisiaj obserwujemy stopniowe ocieplenie się klimatu i wychodzenie z małej epoki lodowcowej – przerywane jednak słabymi minimami w początkach XIX i XX wieku,

związanymi z przebiegiem cyklu Gleissberga. Obecne średnie temperatury nie osiągnęły jednak jeszcze poziomu z czasów optimum średniowiecznego. Zasięg lodowców alpejskich jest przykładowo w dalszym ciągu większy niż w średniowieczu lub czasach rzymskich pomimo ich cofania się (a wykopaliska w Alpach szwajcarskich wskazują nawet, że być może przed 7 tys. lat w Alpach nie było wogóle lodowców). Od niedawna znowu rozwija się w południowej Polsce uprawa winorośli tak jak przed tysiącem lat.

W czasach jeszcze dawniejszych możemy zaobserwować występowanie kilku dalszych ważnych okresów: optimum sprzed 2500 lat (zbieżnego w czasie z rozkwitem kultury greckiej) kiedy to temperatury były wyższe o ok. 2 °C od obecnych, optimum na przełomie er (zbieżnego z rozkwitem imperium i kultury rzymskiej) trwające do IV wieku n.e., kiedy to temperatury były wyższe niż w okresie optimum średniowiecznego i tym bardziej wyższe niż obecnie oraz wczesnośredniowiecznego minimum zbieżnego z czasami wędrówki ludów i upadku Rzymu (jedną z przyczyn wędrówki ludów mogło być zimno i związane z nim nieurodzaje). Następujący po nim okres ocieplenia zbiegł się z czasem wychodzenia Europy z chaosu – w tym czasie powstało np. państwo Franków.

Jeśli chodzi o perspektywy na przyszłość to uczeni rosyjscy przewidują nawet nastanie kolejnej małej epoki lodowcowej w połowie obecnego stulecia związanej z najbliższym minimum cyklu Gleissberga a na przełomie wieków XXII i XXIII możliwe jest wystąpienie silnego minimum porównywalnego z minimum Maundera i zbiegającego się z trzecim nadchodzącym minimum cyklu Gleissberga.

Wydarzenia w kosmicznym sąsiedztwie

O tym, że głównym powodem obecnego ocieplenia jest aktywność słoneczna a nie działalność ludzka zdają się świadczyć także zjawiska zachodzące na innych ciałach naszego układu słonecznego - tam gdzie jednoznacznie można obecnie wykluczyć wpływ człowieka. Objawy wzrostu temperatury (proporcjonalnie nawet większego niż na Ziemi) i globalnego ocieplenia zaobserwowano m.in. na Marsie (topnienie lodów podbiegunowych), Jowisz, Saturnie, Neptunie, jego księżycu Trytonie oraz na Plutonie.

Najważniejsze wnioski

Cykliczny charakter zmian zarówno aktywności słonecznej jak i zmian klimatycznych oznacza, że nie możemy ekstrapolować wyników pomiarów pochodzących ze stosunkowo krótkich (w skali geologicznej) okresów czasu i przykładowo w oparciu o wzrost temperatur w ostatnich 20 czy 25 latach obliczać proporcjonalnego wzrostu do końca obecnego wieku lub w jeszcze późniejszym momencie. Jeszcze w latach 1960-tych na podstawie tych samych czynników jak koncentracja dwutlenku węgla, zanieczyszczeń atmosferycznych itd. przepowiadano zbliżanie się epoki lodowcowej. Wiele porównań odnosiło się wówczas do stosunkowo gorącego roku 1940. W okresie od 1940 r. do lat 1960-tych średnia temperatura obniżała się mimo wzrostu produkcji dwutlenku węgla przez ludzkość. Dla należytej oceny zjawisk konieczne jest więc poznanie cykli długookresowych i przyczyn ich występowania gdyż inaczej zbyt łatwo można „dać się zwariować”.

Cykliczne zmiany temperatury, stężenia CO₂ itd. zachodzą zresztą na Ziemi od niepamiętnych czasów. W okresie ostatnich 2 mln lat występowały cykle o przeciętnej długości 100000 lat przy czym średnio 90000 lat przypadalo na epoki lodowcowe a tylko 10000 lat - na okresy ciepłe.

Dominującym czynnikiem wpływającym na zmiany klimatu jest aktywność słoneczna, natomiast wahania poziomu koncentracji dwutlenku węgla wydają się być efektem wtórnym.

Obecnie Słońce dostarcza Ziemi około 179000 TW +/- 1000 TW (1 TW = 1000 mld W) mocy, z czego około 30 % (~54000 TW) jest odbijane przez warstwę chmur a więc do powierzchni Ziemi dociera około 125000 TW. Energia geotermiczna wytwarzana we wnętrzu Ziemi odpowiada około 100 TW natomiast spalanie paliw kopalnych dostarcza tylko około 10 TW czyli 0,05 promila bilansu energetycznego Ziemi co odpowiada też 1 % amplitudy wahań docierającej do nas energii słonecznej. Wpływ działalności człowieka należy więc widzieć w należytej skali w stosunku do zjawisk naturalnych i nie można podnosić go do roli głównego tematu w dyskusji dotyczącej zmienności klimatu i przyszłości Ziemi. Nie oznacza to oczywiście, że możemy bezkarnie zanieczyszczać środowisko i zamienić w przyszłości Ziemię w pustynne śmietnisko. Oszczędne korzystanie ze wszelkiego rodzaju surowców, w tym także z surowców energetycznych jest niezbędne ale głównie dlatego, żeby się za szybko nie wyczerpały.

Przyglądając się działalności związanej z ochroną środowiska i głośną ostatnio „walką ze zmianami klimatycznymi” musimy jednak krytycznie oceniać reklamowane kroki i wypociny polityków.

Dodatek 2

Mikrofalowe wzmacniacze scalone firm Mini-Circuits i Avantek

Tabela D2.1. Odpowiedniki

Typ	Odpowiedniki		Oznaczenie		
	Mini-circuits	MAR/MAV	Avantek	skrótowe	kolor
MAR-1		MAV-1	MSA0185	A01	brązowy
MAR-2		MAV-2	MSA0285	A02	czerwony
MAR-3		MAV-3	MSA385	A03	pomarańczowy
MAR-4		MAV-4	MSA0485	A04	żółty
MAR-6			MSA0685	A06	biały
MAR-7				A07	fioletowy
			MSA0735		
MAR-8			MSA0885	A08	niebieski
			MSA0835		
MAV-1	MAR-1		MSA0104	1	-
MAV-2	MAR-2		MSA0204	2	-
MAV-3	MAR-3		MSA0304	3	-
MAV-4	MAR-4		MSA0404	4	-
			MSA0504	5	-
			MSA0604	6	-
			MSA0704	7	-
			MSA0804	8	-
MAV-11			MSA01104	A	-
ERA-1				E1	
ERA-2				E2	
ERA-3				E3	
ERA-4				E4	
ERA-5				E5	
ERA-6				E6	

Tabela D2.2. Parametry wzmacniaczy

Typ	fmaks [GHz]	Typ. wzmacnienie dla częst. [GHz]								Pwy maks. [dBm]	Fsz [dB]	IP3 [dBm]
		0,1	0,5	1	2	3	4	6	8			
MAR-1	1	18,5	17,3	15,5	-	-	-	-	-	+1,5	5,5	+14,0
MAR-2	2	12,5	12,3	12,0	11,0	-	-	-	-	+4,5	6,5	+17,0
MAR-3	2	12,5	12,2	12,0	11,5	-	-	-	-	+10,0	6,0	+23,0
MAR-4	1	8,3	8,2	8,0	-	-	-	-	-	+12,5	6,5	+25,5
MAR-6	2	20,0	18,5	16,0	11,0	-	-	-	-	+2,0	3,0	+14,5
MAR-7	2	13,5	13,1	12,5	11,0	-	-	-	-	+5,5	5,0	+19,0
MAR-8	1	32,5	28,0	22,5	-	-	-	-	-	+12,5	3,3	+27,0
MAR-8A	1	31,5	-	25	-	-	-	-	-	+12,5	3,1	+25,0
MAV-1	1	18,5	17	15	-	-	-	-	-	+1,5	5,5	+14,0
MAV-2	1,5	12,5	12,0	11,0	10,0	-	-	-	-	+4,5	6,5	+17,0
MAV-3	1,5	12,5	12,0	11,0	10,0	-	-	-	-	+10,0	6,0	+23,0
MAV-4	1	8,3	8,0	7,5	-	-	-	-	-	+11,5	7,0	+24,0
MAV-11	1	12,7	12,0	10,5	-	-	-	-	-	+17,5	3,6	+30,0

MAV-11A	2	12,5	-	11,5	10,2	-	-	-	-	+18,5	4,8	+35,0
MAV-11BSM	2	12,7	-	11,3	10,2	-	-	-	-	+18,0	4,4	+34,0
MAV-11SM	2	12,7	-	10,5	9,5	-	-	-	-	+17,5	3,6	+30,0
ERA-1	8	-	-	-	11,6	11,2	-	10,5	9,6	+13,0 (2 GHz)	7,0	+26,0
ERA-2	6	16,0	-	-	14,9	13,9	-	11,8	-	+14 (2 GHz)	6,0	+27,0
ERA-21SM	8	14,2	-	13,9	13,2	12,2	10,8	8,7	8,9	+12,6	4,7	26,0
ERA-3	3	22,2	-	-	20,2	18,2	-	-	-	+11,0 (2 GHz)	4,5	+23,0
ERA-33SM	3	19,3	-	18,7	17,4	15,9	-	-	-	+13,5	3,9	+28,5
ERA-4	4	13,8	-	14,0	13,9	13,9	13,4	-	-	+19,1	5,2	+36,0
ERA-4XS	4	14,7	-	14,2	13,5	12	11,8	-	-	+17,0	4,2	+35,0 (2 GHz)
ERA-5	4	20,4	-	20,0	19,0	17,6	15,8	-	-	+19,6	4,0	+36,0
ERA-5XS	4	20,5	-	19,5	17,6	15,5	13,7	-	-	+17,8	3,5	+33,0
ERA-50SM	1,5	20,7	-	19,4	18,3	-	-	-	-	+17,2	3,5	+32,5 (2 GHz)
ERA-51SM	4	18,0	-	17,4	16,1	14,8	12,5	-	-	+18,1	4,1	+33,0 (2 GHz)
ERA-6	4	11,1	-	11,1	11,3	11,5	11,3	-	-	+18,5	8,4	+36,5

Uwagi:

- 1) Maksymalna moc wyjściowa Pwy dla częstotliwości 1 GHz w punkcie kompresji 1 dB (punkcie, w którym charakterystyka wzmocnienia odchyła się od linii prostej o 1 dB).
- 2) MAR-8 jest potencjalnie niestabilny, zalecane jest stosowanie wzmacniacza ERA-3.
- 3) fmax dla spadku wzmocnienia o 3 dB.
- 4) IP3 dla częstotliwości 1 GHz o ile nie podano inaczej.
- 5) Nie uwzględnione w tabeli obwody z dodatkowym oznaczeniem SM (MAR-1SM – MAR-8SM; ERA-1SM – ERA8SM) różnią się typem obudowy, pozostałe parametry nie ulegają zmianie. Jedyne dla wzmacniaczy z serii ERA podawane jest wzmocnienie niższe o jedną do kilku dziesiątych dB w porównaniu z typem standardowym (różnica rośnie w miarę wzrostu częstotliwości).

Tabela 2.3. Zastosowania

Szerokie pasmo przenoszenia	ERA-1 pracuje do 10 GHz
Wzmacniacze niskoszumne	MAR-6/MAR-8/MAV-11
Średni poziom szumów	ERA-3/ERA-5
Szeroki zakres dynamiki	MAV-11
Wysokie wzmocnienie i stabilność	MAR-1/ERA-3
Średnia moc wyjściowa	MAV-11/MAR-3/MAR-4
Duża moc wyjściowa	MAV-11/ERA-4/ERA-5
Powielacze	ERA-3 (niska zawartość harmoniczných)

Tabela D2.4. Zasilanie

Parametry zasilania				Zalecane wartości oporności Rzas dla napięcia zasilania Vcc [Ω]				
Typ	Imaks [mA]	Ityp [mA]	Vd [V]	+ 5 V	+9 V	+12 V	+13,8 V	Pstr [W] (+12 V)
MAR-1	40	17	5,00	-	220	470	560	0,119
MAR-2	60	25	5,00	-	150	270	390	0,175
MAR-3	70	35	5,00	-	120	200	270	0,245
MAR-4	85	50	5,25	-	75	150	180	0,338
MAR-6	50	16	3,50	100	390	560	680	0,136
MAR-7	60	22	4,00	47	220	390	470	0,176
MAR-8 (A)	65	36	7,80	-	33	120	180	0,151

MAV-1	40	17	5,00	-	220	470	560	0,119
MAV-2	60	25	5,00	-	150	270	390	0,175
MAV-3	70	35	5,00	-	120	200	270	0,245
MAV-4	85	50	5,25	-	75	150	180	0,338
MAV-11	80	60	5,60	-	56	120	150	0,390
MAV-11A	80	60	5,50					
MAV-11BSM	80	60	5,50					
MAV-11SM	80	60	5,50					
ERA-1	75	40	3,60	35	130	220	255	0,336
ERA-2	75	40	3,60	35	130	220	255	0,336
ERA-21SM	75	40	3,00					
ERA-3	75	35	3,50	43	157	243	300	0,298
ERA-33SM	75	40	4,30					
ERA-4	120	65	5,00	-	62	109	130	0,462
ERA-4XSM	100	65	4,50					
ERA-5	120	65	4,90	-	62	109	130	0,462
ERA-50SM	120	60	4,40					
ERA-5XSM	120	65	4,90					
ERA-51SM	120	65	4,50					
ERA-6	120	70	5,50	-	50	93	136	0,455

Vcc – napięcie zasilania

Vd – napięcie na elektrodzie wyjściowej wzmacniacza

Uwagi:

Moc strat w oporniku zasilającym

$$R_{zas} = (V_{cc} - V_d) / I_{zas}$$

Tabela D2.5. Zalecane wartości kondensatorów sprzęgających C1 i C2 w zależności od dolnej granicy przenieszonego pasma:

100 MHz	400 MHz	1,2 GHz	2,5 GHz	10 GHz
1 nF	100 pF	10 pF	5 pF	1 – 2 pF

Tabela D2.6. Dodatkowy dławik w obwodzie zasilania pozwala na odseparowanie opornika zasilającego od obwodu w.cz. i zminimalizowanie jego wpływu na warunki dopasowania w obwodzie wyjściowym. Impedancja szeregowego obwodu złożonego z dławika i opornika zasilającego nie powinna być dla dolnej częstotliwości pracy niższa od 500 Ω.

100 MHz	10 μH
400 MHz	3 zw. przewodu DNE 0,3 mm na perełce ferrytowej FX1112
1,2 GHz	powietrzny; 6 zw. przewodu 0,3 mm na średnicy 3 mm,
> 2 GHz	ćwierćfalowy, drukowany

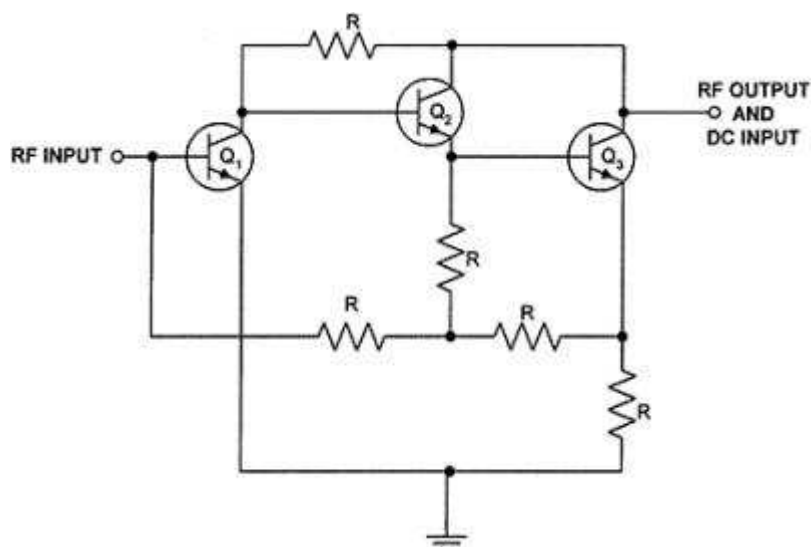
Tabela D2.7. Kondensator blokujący Cb w punkcie połączenia dławika z opornikiem:

100 MHz	1 nF
400 MHz	100 pF
1,2 GHz	10 pF
> 2,5 GHz	drukowany

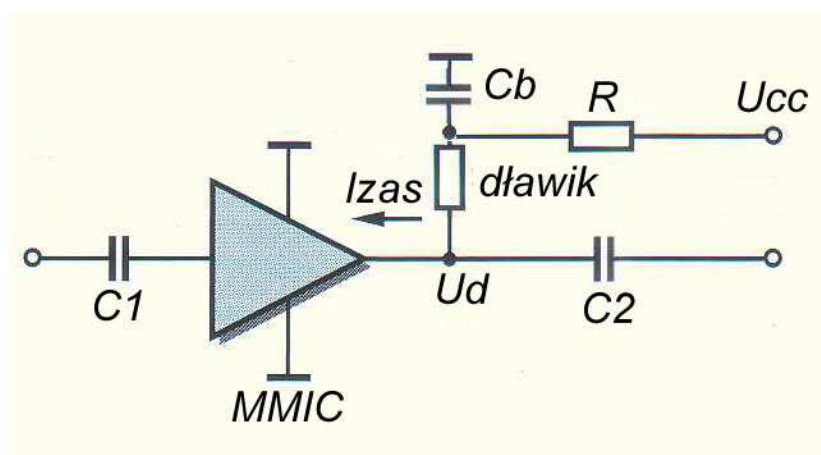
Napięcie zasilania wzmacniacza Vcc powinno być zablokowane za pomocą 3 równolegle połączonych kondensatorów: tantalowego 1 μF, 0,1 μF i 1 nF.

Tabela D2.8. Obudowy

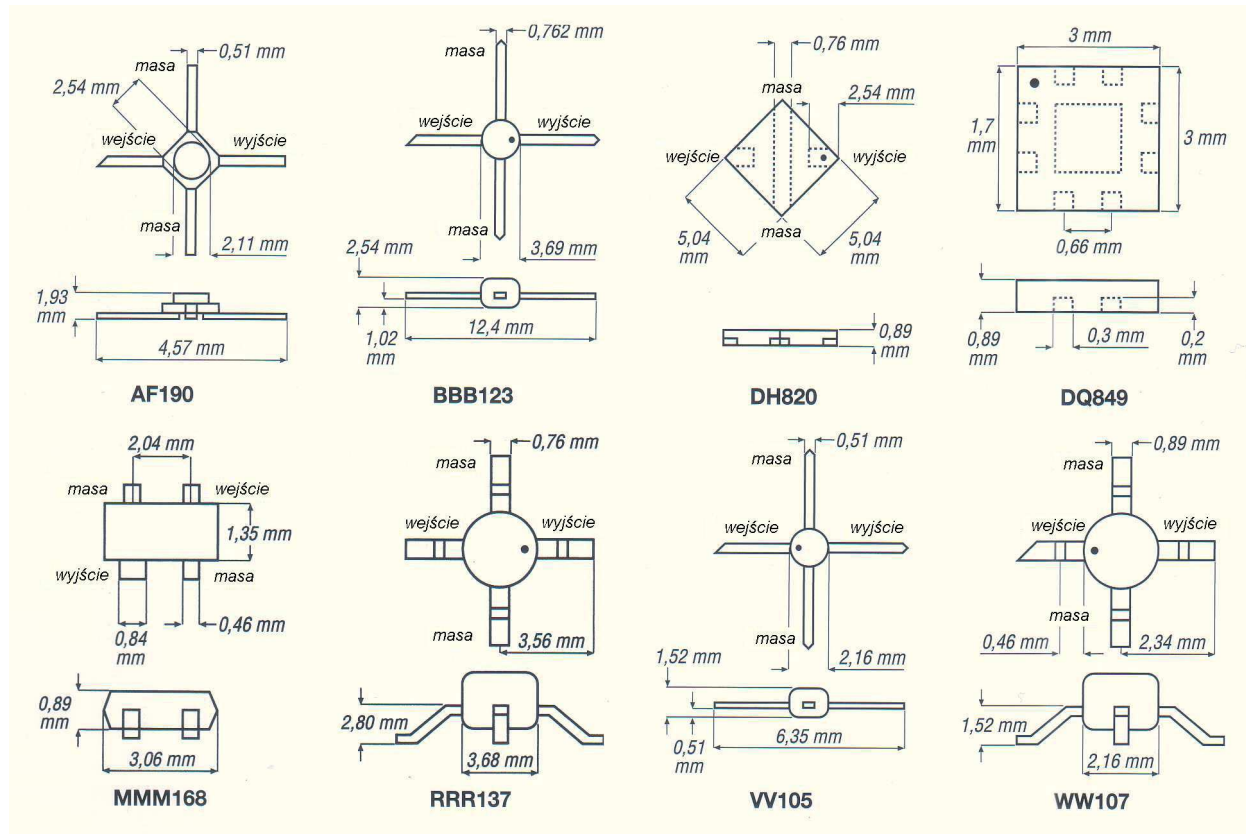
ERA-1 – ERA-6	VV105
MAR-1 – MAR-8(A)	VV105
MAV-1 – MAV-11	BBB123
MAV-11A	DH820
MAV-11SM, MAV-11BSM	RRR137
ERA-1SM – ERA-6SM	WW107
ERA-21SM – ERA-51SM	WW107
ERA-4XSM, ERA5XSM	WW107
MAR-1SM – MAR-8SM	WW107



Rys. D2.1. Struktura wewnętrzna szerokopasmowego wzmacniacza MMIC.



Rys. D2.2. Układ wzmacniacza w.c.z. na MMIC. Użycie dławika jest pożądane ale nie zawsze konieczne.



Rys. D2.3. Obudowy wzmacniaczy

Dodatek 3

Interferometr do obserwacji Słońca na częstotliwości 127 MHz

Jako przykład rozwiązania profesjonalnego przedstawiamy opracowany w 1970-tych latach na potrzeby obserwatorium w Toruniu układ interferometru na 127 MHz. Rozwiązanie to zostało opracowane przez K. Borkowskiego, S. Gorgolewskiego i J. Usowicza z Instytutu Astronomii UMK w Toruniu i opublikowane w 1975 r. w „Postęпах Astronomii” w tomie XXIII, w zeszytce 2. Pomimo, że nie można już go uznać za nowoczesne ma ta zaletę, że zostało skonstruowane na elementach dyskretnych, które łatwo można zastąpić nowszymi i powszechniej dostępnymi obecnie. Konstrukcja ta stanowi jednak dobry przykład mogący zainspirować amatorów i daje się stosunkowo łatwo dostosować do innych zakresów pracy. Można także wybrać z całości jedynie niektóre układy i zastosować je w konstrukcjach na zupełnie inne zakresy.

Z tych też powodów autor zdecydował się na zacytowanie poniższego opisu.

Z PRACOWNI I OBSERWATORIÓWPOSTĘPY ASTRONOMII
Tom XXIII (1975). Zeszyt 2**INTERFEROMETR DO OBSERWACJI SŁOŃCA
NA CZĘSTOTLIWOŚCI 127 MHz**

K. BORKOWSKI, S. GORGOLEWSKI, J. USOWICZ

Instytut Astronomii UMK (Toruń)

(Otrzymano dnia 22 II 1975)

S t r e s z c z e n i e – Artykuł przedstawia interferometr przeznaczony do regularnych obserwacji Słońca na częstotliwości 127 MHz. Podaje się opis systemu anten, schematy ideowe i wyniki pomiarów radiometru.

ИНТЕРФЕРОМЕТР ДЛЯ НАБЛЮДЕНИЙ СОЛНЦА НА ЧАСТОТЕ 127 Мгг. К. Б о р -
ковски, С. Г о р г о л е в с к и, Я. У с о в и ч. С о д е р ж а н и е – В статье представлен
интерферометр, служащий регулярным наблюдениям Солнца на частоте 127 Мгг.
Описаны система антен, идейные схемы и результаты измерений радиометра.

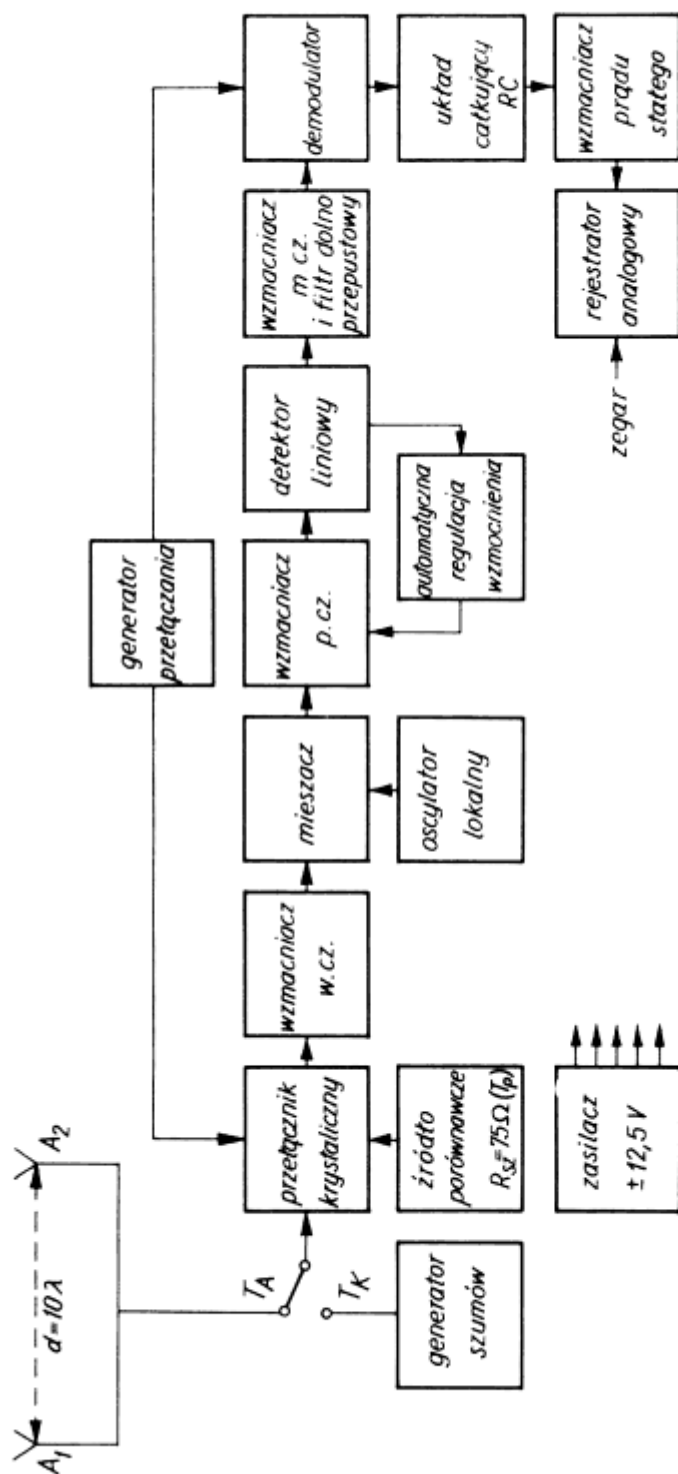
INTERFEROMETER FOR OBSERVATIONS OF THE SUN AT 127 MHz. S u m m a r y – The inter-
ferometer for routine observations of the Sun at 127 MHz is described. This description contains the aeri-
als, the circuit diagrams and the measured performance parameters of the radiometer.

1. WSTĘP

Promieniowanie radiowe obiektów kosmicznych w większości przypadków zawiera niespójne fale, których charakterystyki statystyczne nie różnią się od szumów powstałych w systemie odbiorczym lub od promieniowania tła odbieranego wraz z badanym sygnałem. Wartość tego sygnału jest zwykle zaledwie małym ułamkiem całego przychodzącego do anten strumienia promieniowania. Własności sygnałów radio-źródeł silnie zależą od częstotliwości. Tak na przykład strumień spokojnego Słońca na falach metrowych wynosi od 0,5 (10 m) do 10 (1 m) jednostek słonecznych (1 jednostka słoneczna = 1 s.u. = 10^{22} Jm^{-2}), przy towarzyszącym strumieniu tła nieba (głównie promieniowanie Galaktyki) odpowiednio od ok. 1000 do ok. 500 s.u. W dniach aktywności Słońca jego strumień może wzrosnąć o 35–40 dB, a w przypadku silnych wybuchów radiowych nawet o 60 dB. Czas trwania wybuchów obejmuje szerokie granice – od ułamków minuty do pojedynczych godzin. Na falach centymetrowych strumień spokojnego Słońca jest ok. 100 razy silniejszy. Wymiary kątowe Słońca na falach metrowych są nieco większe od wymiarów w zakresie optycznym (K r a u s 1966).

Takie własności sygnałów narzucają pewne, specyficzne dla radioastronomii, wymagania dla odbiorników. Duże wzmocnienie (rzędu 130 dB), duży zakres dynamiczny (do 60 dB), wysoka stabilność, duża czułość

[141]



Rys. 1. Schemat blokowy radiometru 127 MHz

(rzędu $0,1, \mu V$), duża niezawodność, odpowiednia rozdzielczość czasowa (rzędu 1 sek.) – oto ważniejsze właściwości radiometrów przeznaczonych do regularnych obserwacji Słońca. Również metody detekcji małego sygnału z tła są oryginalne i zwykle polegają na porównywaniu całkowitego sygnału z generowanym sygnałem szumowym o zbliżonej, lecz stałej intensywności.

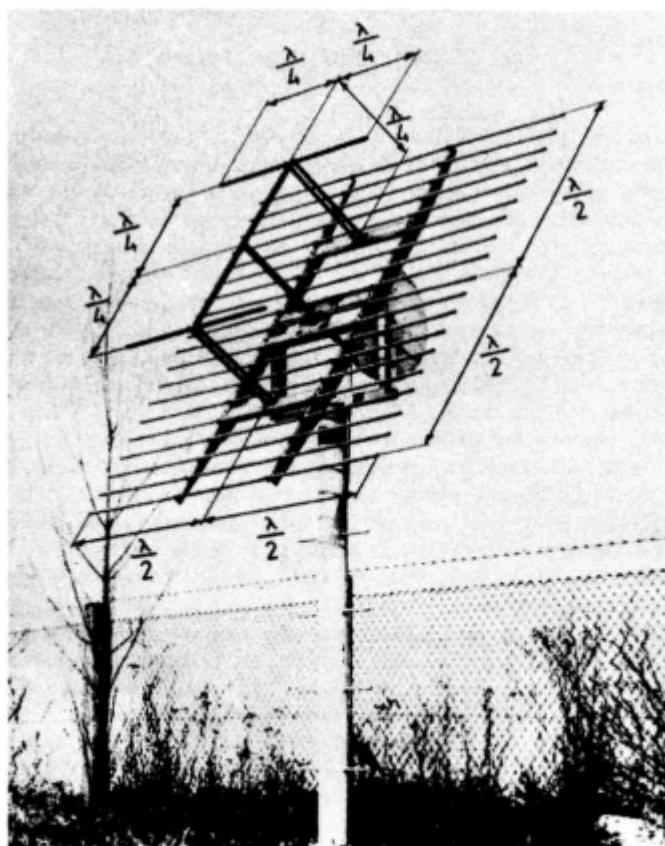
Równie ważną własność odbiornika, związana z rozwojem naziemnych technik radiowych, to niewrażliwość na zakłócenia, uzależniona m.in. od wyboru szerokości pasma odbieranych częstotliwości. Szczególnie dotyczy to fal metrowych.

Opisywany interferometr zbudowano w Instytucie Astronomii UMK w Toruniu w latach 1972–1973 w ramach modernizacji dotychczasowej aparatury odbiorczej (G o r g o l e w s k i i in. 1962; I w a n i s z e w s k i 1964; K u s 1968).

Na rys. 1 pokazano schemat systemu odbiorczego na częstotliwość 127 MHz ($\lambda = 2,36$ m). Energia sygnałów odebranych przez anteny A_1 i A_2 zostaje przekazana do odbiornika za pośrednictwem współosiowych linii przesyłowych. Podczas kalibracji odbiornika anteny są odłączone, a na wejście odbiornika podaje się sygnały ze skalibrowanego generatora szumów. Odbiornik został zbudowany całkowicie w oparciu o elementy półprzewodnikowe. Po odpowiednim przetworzeniu sygnału przez odbiornik jest on rejestrowany na samopisie, do którego są równoległe doprowadzone impulsy znaczków czasu.

2. SYSTEM ANTENOWY

Dwie jednakowe anteny umieszczone na linii E-W tworzą prosty (addytywny) interferometr o bazie 10λ (23,6 m) (K u s 1968). Każda z anten składa się z dwóch półfalowych dipoli i płaskiego kwadratowego



Rys. 2. Antena

reflektora (Yang 1966). Konstrukcję i wymiary geometryczne anteny przedstawia rys. 2. Zysk anteny wynosi 7,7 dB, a szerokość połówkowa wiązki w płaszczyznach E i H – odpowiednio 70 i 50°. Wybór szerokich wiązek wynika z faktu prowadzenia całodziennych obserwacji Słońca za pomocą niesterowanego systemu anten. Istnieje jednak konieczność zmiany nachylenia anten w płaszczyźnie H w zależności od aktualnej deklinacji Słońca lub obserwowanego radioźródła. Przewidziano możliwość ustawienia anten w 9 pozycjach (co 6°) dla Słońca i dwu dla radioźródeł Kasjopeja A i Łabędź A. W ciągu dnia obserwuje się przeciętnie 17 listków interferencyjnych, średnio w odstępach 25-minutowych.

Sygnaty z anten doprowadzane są do wspólnego punktu i dalej do odbiornika kablem koncentrycznym o impedancji 75 omów. Współczynnik strat linii przesyłowych wynosi 1,5 dB.

3. ODBIORNIK

Zadaniem odbiornika radioastronomicznego jest rejestracja i pomiar doprowadzonych do niego sygnałów z anteny, przy jednoczesnym spełnieniu warunków omówionych we Wstępie.

Opisywany radiometr należy do powszechnie stosowanej w radioastronomii grupy tzw. odbiorników przetaczanych (typu Dicke). Pomiar odbywa się przez porównanie sygnału badanego źródła z sygnałem wytwarzanym przez stabilny generator szumów. Uzyskuje się to przez przełączanie wejścia odbiornika pomiędzy anteną i źródłem porównawczym, a następnie synchroniczną detekcję w bloku małej częstotliwości. Zadania i pewne szczegóły rozwiązań układów elektronicznych opisano w dwóch blokach – wielkiej i małej częstotliwości.

1. BLOK WIELKIEJ CZĘSTOTLIWOŚCI

Zasadniczym wymaganiem jakie stawia się blokowi w.c.z. jest taka obróbka sygnału wejściowego, która umożliwi skuteczną detekcję. Będzie ono spełnione, gdy sygnał zostanie wzmocniony do poziomu rzędu woltów przy zapewnieniu odpowiedniej selektywności, stabilności i dynamiki oraz zachowaniu możliwie dużego stosunku sygnału do szumu. Spełnienie pierwszego i częściowo drugiego z tych warunków osiąga się przez zastosowanie wzmacniacza pośredniej częstotliwości (p.cz.) o dużej selektywności, obwodów wejściowych w.c.z. dobrze tłumiących sygnały lustrzane oraz wejściowych elementów wzmacniających o dużym zakresie liniowości pozwalających skutecznie eliminować zakłócenia intermodulacyjne. Na stabilność i własności szumowe największy wpływ ma właściwe zestrojenie obwodów w.c.z., wybór elementów czynnych (niskoszumowych) oraz optymalnego układu wzmacniacza. Dużą dynamikę systemu zapewnia układ automatycznej regulacji wzmocnienia (ARW), sterujący wzmocnieniem wzmacniacza p.cz. w ten sposób, że jego charakterystyka wzmocnienia jest w przybliżeniu logarytmiczna.

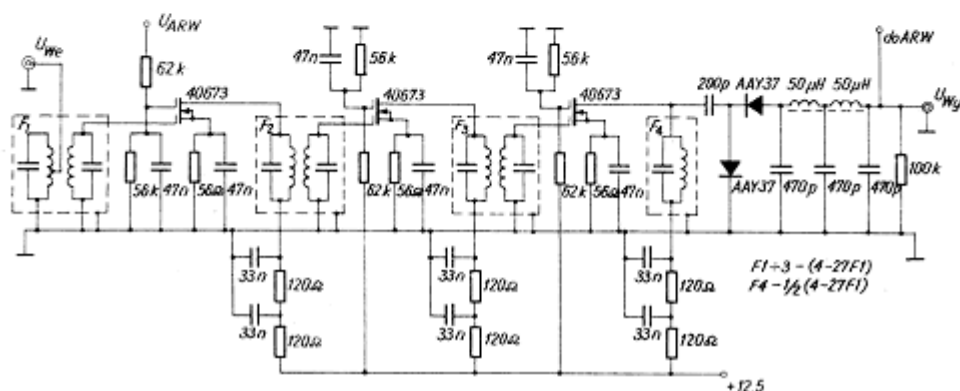
Na wejściu odbiornika umieszczony jest przełącznik krystaliczny (rys. 3), spełniający rolę modulatora sygnału. Doprowadza on do odbiornika na przemian sygnał z anteny i ze źródła porównawczego, którym jest opornik 75 Ω. Prostokątne sygnały przełączające są podawane na punkty C i D z odpowiadających punktów generatora przełączania (rys. 9) wprowadzając w stan przewodzenia lub zaporowy diody OA 47. Przy wyborze typu diod kierowano się głównie ich małą pojemnością międzyelektrodową i małymi stratami. Filtry dolnoprzepustowe obcinają wyższe harmoniczne częstotliwości sygnału prostokątnego i separują sygnały w.c.z. od generatora przełączania.

Wzmacniacz w.c.z. (rys. 4) zbudowano w układzie kaskody, który wyróżnia się szeregiem zalet, w szczególności małymi szumami oraz stabilnym i dużym wzmocnieniem. Na wejściu zastosowano autotransformatorowe sprzężenie dopasowujące z niskimpedancyjną (75 Ω) linią przesyłową. Jako elementy czynne wykorzystano tranzystory typu BF 377. Wzmocniony sygnał odkłada się na impedancji dławika L_2 pobudzając do drgań obwód rezonansowy, nastrojony na częstotliwość 127 MHz, sprzężony bezpośrednio z pierwszą bramką tranzystora polowego pracującego w układzie mieszacza. Całkowite wzmocnienie wzmacniacza w.c.z. wynosi 30 dB, a jego równoważna temperatura szumowa jest bliska 460 K (taka jest też temperatura szumowa odbiornika jako całości, gdyż szumy dalszych stopni dodają się na poziomie o 30 dB niższym).

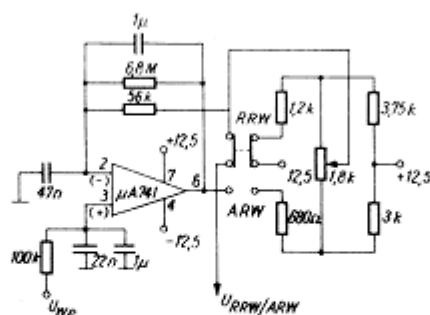
małe wzmocnienie rzędu 40 dB z możliwością regulacji (przez zmianę polaryzacji drugiej bramki) do -30 dB. Ze względu na dużą impedancję wejściową tetrody problemy dopasowania są znacznie złagodzone. Ponieważ wzmacniacz w.cz. ma pasmo przenoszenia o szerokości rzędu 1 MHz, o efektywnej wstędze decyduje tylko wzmacniacz p.cz. Wybór filtrów decyduje również o stabilności wzmocnienia wzmacniacza. Zastosowane filtry krajowej produkcji typu 4-27 F1 w zestawieniu z tranzystorami polowymi wymagają dużego wysiłku przy zestrzajaniu. Uzyskane parametry wzmacniacza p.cz. przedstawiają się następująco: częstotliwość środkowa - 10,7 MHz, szerokość pasma przenoszenia - 230 kHz (mierzona przy spadku wzmocnienia o 3 dB), maksymalne wzmocnienie - 95 dB.

Sygnał ze wzmacniacza p.cz. podlega liniowej detekcji w układzie podwójacza napięcia pracującym na diodach AAY 37. Poziom niezniekształconego sygnału sinusoidalnego po detekcji może osiągać 6 V (praca w warunkach sygnału szumowego odbywa się przy średnim napięciu wyjściowym detektora ok. 2 V).

Schemat ideowy wzmacniacza p.cz. oraz detektora pokazuje rys. 5.



Rys. 5. Wzmacniacz częstotliwości pośredniej 10,7 MHz



Rys. 6. Stopień regulacji wzmocnienia

Wspomnianą wcześniej charakterystykę wzmocnienia wzmacniacza p.cz., związaną bezpośrednio z dynamiką całego systemu, zapewnia układ ARW (rys. 6). Zasadniczym elementem tego układu jest wzmacniacz operacyjny $\mu A 741$, regulujący wzmocnienie pierwszego stopnia wzmacniacza p.cz. w taki

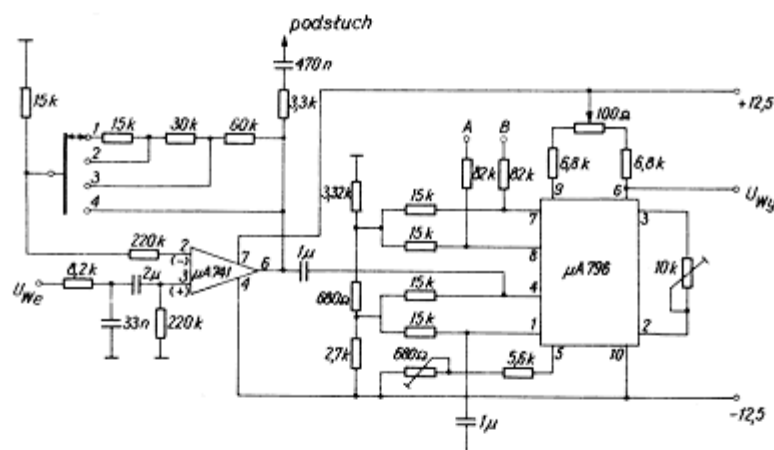
sposób, że średni (uśrednianie odbywa się ze stałą czasową 0,1 sek.) sygnał wyjściowy po detekcji jest bliski zadanemu napięciu odniesienia (potencjometr 1,8 k i wejście 2 wzmacniacza operacyjnego). W wyniku uzyskuje się w przybliżeniu logarymiczną charakterystykę wzmacnienia (napięcie wyjściowe jest proporcjonalne do logarytmu mocy sygnału wejściowego, rys. 10). Dla pewnych celów (testowanie odbiornika) wykorzystuje się ręczną regulację wzmacnienia (RRW) pierwszego stopnia wzmacniacza p.cz. Umożliwia to przełącznik ARW/RRW. Skrajne pozycje potencjometru 1,8 k odpowiadają różnicy wzmacnień rzędu 75 dB.

II. BLOK MAŁEJ CZĘSTOTLIWOŚCI

Uzyskany po detekcji sygnał o częstotliwości przełączania, zanim zostanie zarejestrowany, poddany jest analogowym operacjom: filtracji, wzmacnienia, demodulacji i integracji w bloku małej częstotliwości.

Tor sygnału obejmuje następujące stopnie:

- wzmacniacz m. cz. z regulowanym wzmacnieniem w postępie dwójkowym od 1 do 8 z jednostopniowym, dolnoprzepustowym filtrem RC,
 - demodulator (synchroniczny detektor fazowy),
 - obwód całkujący RC z regulowaną poprzez zmianę pojemności C stałą czasową w postępie czwórkowym od 0,125 sek. do 2 sek.,
 - wzmacniacz prądu stałego z regulowanym wzmacnieniem w postępie dwójkowym od 1 do 16.
- Pierwsze dwa stopnie przedstawia rys. 7, następane dwa rys. 8.



Rys. 7. Wzmacniacz małej częstotliwości i demodulator

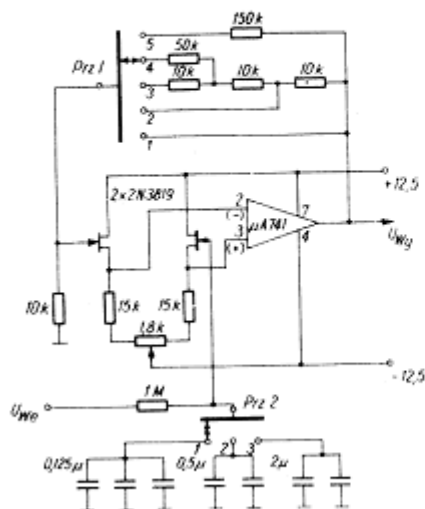
Filtr RC powinien przenosić najbardziej istotne pod względem energetycznym składowe harmoniczne amplitudowo modulowanego sygnału. Warunek ten jest wystarczająco spełniony przez dolnoprzepustowy filtr o częstotliwości granicznej $10f_m$, gdzie f_m – częstotliwość napięcia modulującego (K r a u s 1966). Wybór filtru o względnie wąskim paśmie przepuszczania zapewnia większy stosunek sygnału do szumu. Poza tym zbyt szerokie pasmo przepuszczania filtru może prowadzić do przesterowania demodulatora. Zgodnie z tymi wymaganiami wybrano filtr RC o częstotliwości granicznej 2 kHz.

Zadaniem wzmacniacza m. cz. jest podniesienie amplitudy składowej zmiennej sygnału wyjściowego detektora do poziomu, przy którym możliwa jest normalna praca demodulatora. Rolę wzmacniacza m. cz. pełni wzmacniacz operacyjny $\mu A 741$. Wzmacnienie reguluje się przez zmianę wartości rezystancji w obwodzie sprzężenia zwrotnego tego wzmacniacza.

Jako demodulator wykorzystywany jest scalony, podwójnie zbalansowany detektor fazowy $\mu A 796$. Napięcia referencyjne o przeciwnych fazach podawane są na wejścia A i B. Punkt pracy demodulatora ustala się przez odpowiednią polaryzację jego wejść z dzielnika napięcia. Opornik 100Ω służy do balansowania wyjść sygnałów demodulatora. Poziom zera na wyjściu demodulatora jest ustalany za pomocą opornika regulowanego 680Ω . Wzmacnienie demodulatora jest zdeterminowane wartością rezystancji między

końcówkami 3 i 2 układu $\mu A 796$. Szczególną uwagę w przypadku demodulatora zwraca się na poziom anomalnych fluktuacji i stabilność zera.

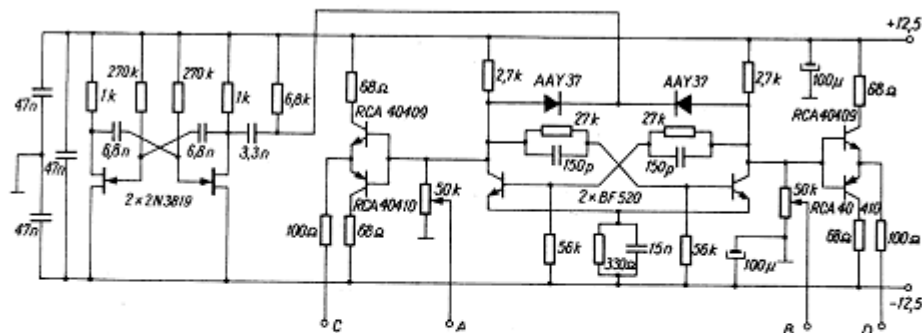
Znajdujący się za demodulatorem integrator gromadzi energię sygnału. Rolę integratora pełni obwód całkujący RC. Przy regulacji stałej czasowej w postępie czwórkowym szerokość ścieżki szumowej na zapisie zmienia się w postępie dwójkowym. Wybór stałej czasowej jest podyktowany kompromisem pomiędzy czułością radiometru a minimalnymi zniekształceniami odbieranego sygnału. Duża stała czasowa zapewnia większą czułość, ale może wprowadzać znaczne zapóźnienia i zniekształcenia obwiedni intensywności sygnału. Jest to szczególnie ważne w przypadku obserwacji Słońca Aktywnego.



Kys. 8. Integrator i wzmacniacz wyjściowy

Po integracji sygnał jest dodatkowo wzmacniany przez wzmacniacz prądu stałego zbudowany w oparciu o wzmacniacz operacyjny $\mu A 741$. Wtórnik źródłowy na tranzystorach polowych 2N3819 zwiększają oporność wejściową wzmacniacza operacyjnego $\mu A 741$ przez co zmniejszają błąd integracji. Opornik regulacyjny $1,8 k\Omega$ służy do symetryzacji wtórników źródłowych, tzn. do ustalenia zera na wyjściu wzmacniacza prądu stałego przy braku sygnału. Regulację wzmocnienia wzmacniacza prądu stałego uzyskuje się w ten sam sposób jak we wzmacniaczu m. cz.

Do bloku małej częstotliwości należy również generator przełączania. Schemat ideowy generatora przełączania przedstawia rys. 9. Zadaniem generatora przełączania jest wytworzenie napięcia modulującego o określonym kształcie i częstotliwości. Generator przełączania składa się z trzech stopni. Pierwotnym źródłem napięcia prostokątnego jest typowy multiwibrator astabilny zbudowany na tranzystorach polowych 2N3819. Impulsy prostokątne po różniczkowaniu sterują przelaznikiem bistabilny, który dzieli częstotliwość multiwibratora astabilnego przez dwa, poprawia symetrię i kształt wyjściowego napięcia prostokątnego. Z dzielników napięcia są pobierane dwa sygnały prostokątne

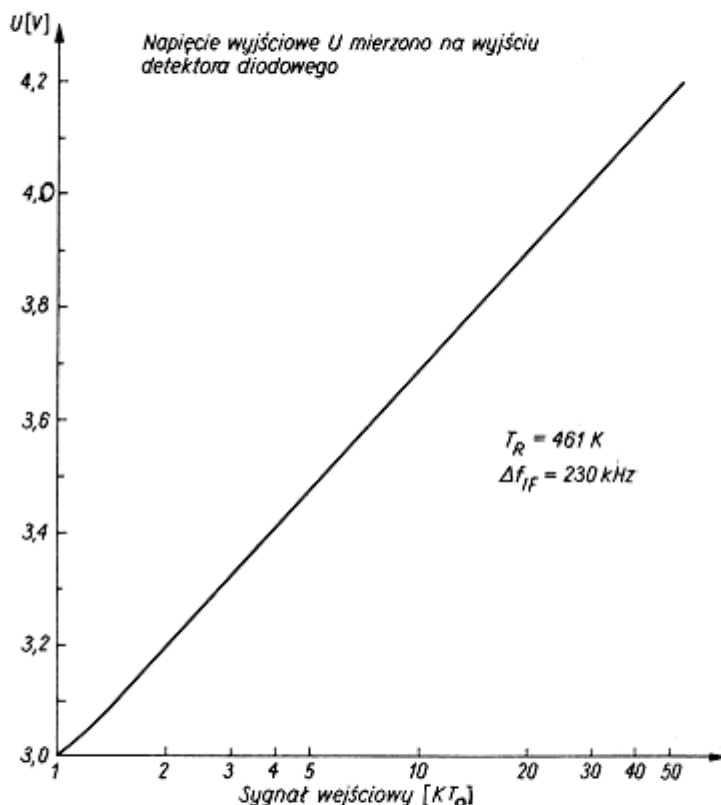


Rys. 9. Generator przełączania

o przeciwnych fazach jako napięcia referencyjne demodulatora. Do efektywnego przełączania diod krystalicznych potrzebny jest prąd ok. 30 mA. W związku z tym przełącznik krystaliczny jest sterowany z symetrycznych wtórników emiterowych. Częstotliwość generatora przełączania musi być na tyle duża, aby efekty fluktuacji intensywności szumów odbiornika spowodowane fluktuacjami jego wzmocnienia były niezauważalne. Poza tym częstotliwość generatora przełączania nie może być harmoniczną napięcia sieci. Kierując się tymi warunkami wybrano częstotliwość generatora przełączania równą 375 Hz. Generator przełączania musi być odpowiednio filtrowany, tak aby jego sygnały nie zakłócały normalnej pracy odbiornika poprzez źródło zasilania.

4. WYNIKI TESTÓW, URZĄDZENIA TOWARZYSZĄCE I EKSPLOATACJA SYSTEMU

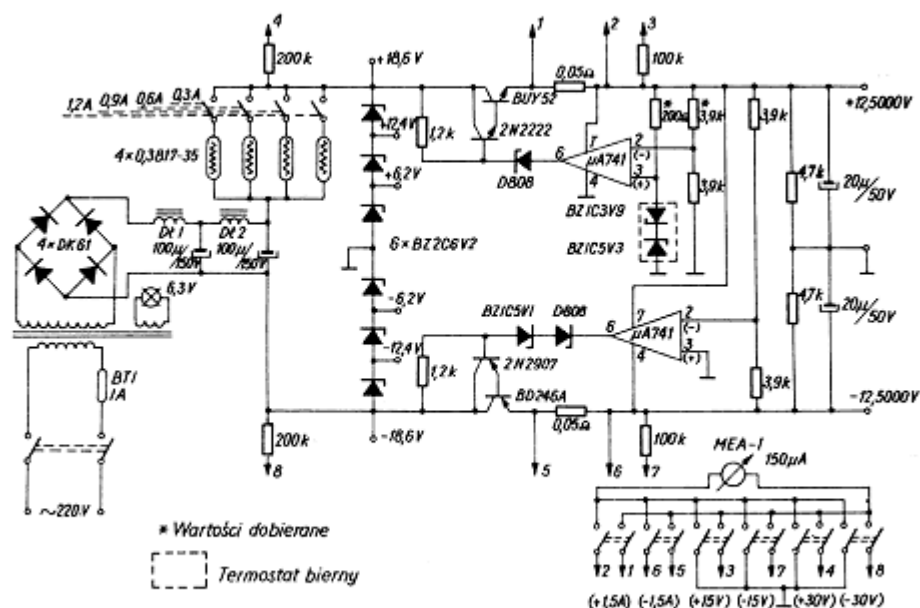
Testy sprawdzające ostateczne parametry odbiornika wykazały, że jego całkowite wzmocnienie wynosi 130 dB, temperatura szumowa (nadmiarowa) – 460 K (2,0 dB), a charakterystyka jest logarytmiczna (rys. 10). Czułość systemu, rozumiana jako najmniejszy wykrywalny sygnał, wynosi 0,1 s.u. Stabilność długoczasowa jest lepsza niż 2 s.u. na dobę. Pobór mocy odbiornika jest mniejszy niż 2,5 W.



Rys. 10. Charakterystyka odbiornika

Źródłem niestabilności systemu odbiorczego mogą być również fluktuacje napięć zasilających. Aby tego uniknąć opracowano wysokostabilny zasilacz (rys. 11) gwarantujący stabilność rzędu 10^{-5} napięcia wyjściowego. W stabilizatorze wykorzystano wzmacniacze $\mu A 741$ oraz skompensowane termicznie diody Zenera w charakterze źródła napięcia odniesienia dla stabilizacji zarówno gałęzi napięcia dodatniego, jak i ujemnego. Zasilacz pozwala pobierać prądy do 1,2 A o napięciach $\pm 12,5$ V oraz napięciach wstępnie stabilizowanych $\pm 18,6$, $\pm 12,4$ i $\pm 6,2$ V.

W charakterze rejestratorów wykorzystano samopisy do rejestracji zmian temperatury typu eKB (Elektronischer Kompensations Bandschreiber) po przystosowaniu do rejestracji podawanego napięcia. Wychylenie pisaka tego samopisu jest wprost proporcjonalne do przyłożonego napięcia, a prędkość przesuwu taśmy ustalono na 20 cm na godzinę. Do zapisu przystosowano również, z powodzeniem, samopisy produkcji krajowej typu LRK-1 (laboratoryjny rejestrator kompensacyjny) po konstrukcyjnej zmianie prędkości przesuwu taśmy.



Rys. 11. Zasilacz stabilizowany

Do kalibracji odbiornika służy generator szumowy typu BM 380 E, z którego sygnały porównawcze są podawane na wejście przełącznika krystalicznego w miejsce sygnału z anteny.

Kalibrację odbiornika wykonuje się codziennie przed obserwacjami, a w razie potrzeby częściej. W celu uzyskania bezwzględnej kalibracji systemu odbiorczego średnio raz w miesiącu dokonuje się obserwacji radioźródeł o znanych strumieniach promieniowania. Zwykle jest to Kasjopeja A lub Łabędź A.

Wstępne opracowanie obserwacji dokonuje się ręcznie z użyciem przyrządów, a dalsza obróbka danych wykonywana jest metodami cyfrowymi za pomocą minikomputera MOMIK 8b.

Część wyników obserwacji (średnie dzienne strumienie Słońca) jest publikowana w „Quarterly Bulletin on Solar Activity”.

Na rys. 12 pokazano fragment zapisu promieniowania Słońca podczas wzmożonej aktywności wykonany opisanym interferometrem.

Obserwacje Słońca prowadzi się codziennie w godzinach od ok. 7 do ok. 17, co zapewnia automatyczny zegar uruchamiający samopisy w ustalonych momentach czasu. Ze względu na stabilność odbiornik pracuje w sposób ciągły (nie wyłącza się go w ogóle). Na zapisie są rejestrowane znaczniki czasu, średnio w odstępach co 5 min. pochodzące z cyfrowego zegara kwarcowego (G o r g o l e w s k i 1973).

LITERATURA

G o r g o l e w s k i, S. i in., 1962, Post. Astr., 10, 137.

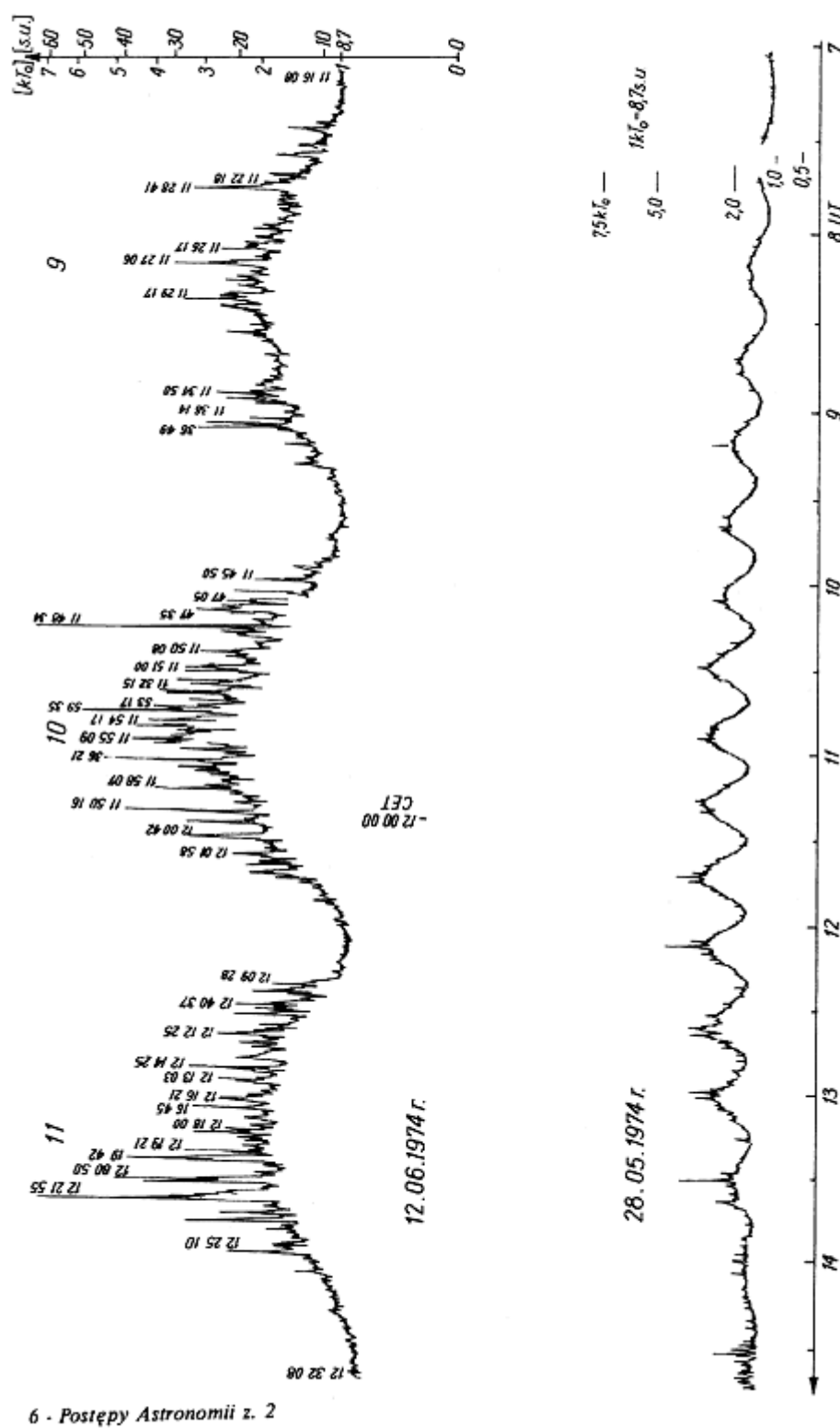
G o r g o l e w s k i, S., 1973, Preprint No 238, Submitted for publication in Studia Societatis Toruniensis, Sectio F.

I w a n i s z e w s k i, H., 1964, Prace Wrocławskiego Tow. Naukowego, Seria B, nr 112.

K r a u s, J. D., 1966, Radio Astronomy, New York.

K u s, A., 1968, Post. Astr., 16, 343.

Y a n g, R. F. H., 1966, IEEE Trans. on Antennas and Prop., AP-14, No. 6, 792.



Rys. 12. Fragment zapisu interferencyjnego promieniowania Słońca w czasie „burzy szumowej” (u góry) i całodzienna obserwacja Słońca (u dołu)

6 - Postępy Astronomii z. 2

Literatura i adresy internetowe

Do rozdziału „Radioastronomia mikrofalowa”

- [1] www.ara.one.pl/page/modules/news/article.php?storyid=26 – fragment książki OE1KDA "Nie tylko fonia i CW" poświęcony radioastronomii amatorskiej.
- [2] www.ara.one.pl/page/modules/news/ - Amatorska radioastronomia, aspekty techniczne i teoretyczne.
- [3] www.astro.uni.torun.pl/~kb/Artykuly/Radioamator/Radioastronomia.htm
- [4] astro.u-strasbg.fr/~koppen/10GHz/index.html – konstrukcja i uruchomienie radioteleskopu.
- [5] apwww.stmarys.ca/~lonc/radiotel.html – konstrukcja radioteleskopu
- [6] www.radio-astronomie.com/digital.htm – programy rejestrujące na PC.
- [7] privat.eure.de/mora/balkonrt.htm – program rejestrujący dla TLC549.
- [8] www.radioastrolab.it – informacje ogólne i sprzęt (m.in. odbiornik RAL10).
- [9] astrosurf.com/radioastro/index.html
- [10] www.zum.de/Faecher/A/Sa/LB5/Schaltung.html – przykład przetwornika a/c
- [11] www.zum.de/Faecher/A/Sa/LB5/A12G54.HTM
- [12] skyview.gsfc.nasa.gov – internetowy (radio-)teleskop wirtualny
- [13] skyview.gsfc.nasa.gov/docs/easy.html

Do rozdziału „Radioastronomia długofalowa”

- [1] www.iaragroup.org/sole/index.htm – włoska grupa zajmująca się badaniem słońca
- [2] www.astrosid.it – witryna G. di Filippo, urządzenia, wyniki obserwacji
- [3] solar-center.stanford.edu/sid.html – program szkolnych obserwacji Uniwersytetu Stanford
- [4] solar-center.stanford.edu/solar-weather – informacje o aktywności słonecznej
- [5] solar-center.stanford.edu/observe – obserwacje słońca
- [6] www.aavso.org – obserwacje amatorskie
- [7] www.aavso.org/observing/programs/solar/gyrator1.pdf
- [8] www.aavso.org/observing/programs/solar/gyrator.shtml
- [9] www.aavso.org/observing/programs/solar/sid/html
- [10] www.aavso.org/observing/programs/solar/sidsoftware.shtml – programy służące do akwizycji i wyświetlania danych
- [11] www.ihz2007.org – informacje dotyczące Międzynarodowego Roku Heliofizycznego.
- [12] spaceweather.com – informacje o aktywności słonecznej
- [13] www.exploratorium.edu/spaceweather - j. w.
- [14] www.windows.ucar.edu/spaceweather – j. w.
- [15] sidstation.lionelloudet.homedns.org/ - witryna obserwatora AAVSO nr. A118
- [16] www.radiotelescopebuilder.com
- [17] www.vlf.it – witryna poświęcona falom bardzo długim
- [18] www.vlf.it/trond2/list.html – spisy częstotliwości stacji w zakresie do 30 kHz
- [19] www.vlf.it/itulist/itulist.htm
- [20] sohowww.nascom.nasa.gov – aktualne obrazy słońca w różnych częściach widma, informacje o plamach słonecznych itp.

Do rozdziału „Radioastronomia krótkofalowa”

- [1] radiojove.gsfc.nasa.gov/ – szkolny program obserwacji radioastronomicznych "Radio Jove" (NASA)
- [2] radiojove.gsfc.nasa.gov/rj_elab.htm
- [3] radiojove.gsfc.nasa.gov/observing/predictions.htm – prognozy radiowej aktywności Jowisza
- [4] radiojove.gsfc.nasa.gov/audio/ufsamples.mp3 – przykładowe nagrania sygnałów radiowych pochodzących z Jowisza
- [5] www.astro.ufl.edu/~fsgc/jove/decframe.htm – obserwatorium radioastronomiczne Uniwersytetu Stanu Floryda

- [6] www.astro.ufl.edu/juptables.html – tabele efemeryd Jowisza i prognozy prawdopodobieństwa odbioru
- [7] www.astro.ufl.edu/~fsgc/jove/examples.htm – przykładowe nagrania sygnałów pochodzących z Jowisza
- [8] www.nrao.edu – Narodowe Obserwatorium Radioastronomiczne (USA), informacje ogólne dot. radioastronomii i jej historii.
- [9] "Listening to Jupiter. A guide for the amateur radio astronomer", Richard S. Flagg, Radio-Sky Publishing, Louisville, Kentucky 2000, ISBN 1-889076-02-3 – książka dostępna bezpłatnie w internecie pod adresem: <http://astro.u-strasbg.fr/~koppen/10GHz/docs/Jupiter.pdf>
- [10] www.radioastrolab.it/ra/default.htm – informacje ogólne i sprzęt
- [11] www.radioastrolab.it/ra/default_file/Page1349.htm – obserwacje Jowisza i Słońca w zakresie fal krótkich
- [12] www.radioastrolab.it/ra/default_file/Page1214.htm – bogaty zbiór odnośników dot. radioastronomii
- [13] jupiter.wcc.hawaii.edu/predictions.htm – prognozy aktywności Jowisza (Uniwersytet Stanu Hawaje)
- [14] radiosky.com – informacje ogólne, przykładowe wyniki obserwacji (Jowisza, Słońca i innych ciał niebieskich), nagrania, wyposażenie
- [15] www.radiosky.com/juprpt.html – prognozy aktywności Jowisza
- [16] www.astronomia.pl – mapy nieba
- [17] www.ips.oz.au/culgoora/spectro/index.html
- [18] www.sec.noaa.gov
- [19] www.ips.oz.au
- [20] „Amateur radio astronomy”, J. Fielding, ZS5JF, wyd. RSGB 2006, ISBN 1-905086-16-4

Do „Dodatku 1”

- [1] Krzysztof Dąbrowski, Odbiornik radiometeorologiczny „Żabka”, Świat Radio 6/2007, str. 46
- [2] Krzysztof Dąbrowski, Obserwacje radiometeorologiczne, Świat Radio 7/2007, str. 17
- [3] Krzysztof Dąbrowski, Muzyka sfer niebieskich – muzyka atmosfery, Biuletyn VPI nr 30, październik 2006, str. 5

W serii „Biblioteka polskiego krótkofalowca” dotychczas ukazały się:

- Nr 1 – „Poradnik D-STAR”
- Nr 2 – „Instrukcja do programu D-RATS”
- Nr 3 – „Technika słabych sygnałów” Tom 1
- Nr 4 – „Technika słabych sygnałów” Tom 2
- Nr 5 – „Łączności cyfrowe na falach krótkich” Tom 1
- Nr 6 – „Łączności cyfrowe na falach krótkich” Tom 2
- Nr 7 – „Packet radio”
- Nr 8 – „APRS i D-PRS”
- Nr 9 – „Poczta elektroniczna na falach krótkich” Tom 1
- Nr 10 – „Poczta elektroniczna na falach krótkich” Tom 2
- Nr 11 – „Słownik niemiecko-polski i angielsko-polski” Tom 1
- Nr 12 – „Radiostacje i odbiorniki z cyfrową obróbką sygnałów” Tom 1
- Nr 13 – „Radiostacje i odbiorniki z cyfrową obróbką sygnałów” Tom 2
- Nr 14 – „Amatorska radioastronomia”

